

ICS 91.100.20
Q 21
备案号:38945—2013

JC

中华人民共和国建材行业标准

JC/T 2114—2012

广场路面用天然石材

Natural stone stock for external paving

2012-12-28 发布

2013-06-01 实施

中华人民共和国工业和信息化部 发布



前 言

本标准按照 GB/T 1.1—2009 给出的规则起草。

本标准由中国建筑材料联合会提出。

本标准由全国墙体屋面及道路用建筑材料标准化技术委员会(SAC/TC 285)归口。

本标准负责起草单位：中材人工晶体研究院(国家石材质量监督检验中心)。

本标准参加起草单位：山东莱州承隆石材有限公司。

本标准主要起草人：周俊兴、钟文波、李文洪、于显东。

本标准为首次发布。

广场路面用天然石材

1 范围

本标准规定了广场路面用天然石材的术语和定义、分类、规格、等级和标记、技术要求、试验方法、检验规则以及标志、包装、运输和贮存等。

本标准适用于广场、道路及人行道使用的天然石材。

2 规范性引用文件

下列文件对于本文件的应用是必不可少的。凡是注日期的引用文件，仅注日期的版本适用于本文件。凡是不注日期的引用文件，其最新版本(包括所有的修改单)适用于本文件。

GB/T 9966.1—2001 天然饰面石材试验方法 第1部分：干燥、水饱和、冻融循环后压缩强度试验方法

GB/T 9966.3—2001 天然饰面石材试验方法 第3部分：体积密度、真密度、真气孔率、吸水率试验方法

GB/T 13890 天然石材术语

GB/T 17670 天然石材统一编号

GB/T 18601—2009 天然花岗石建筑板材

GB/T 19766—2005 天然大理石建筑板材

JC/T 1050 地面石材防滑性能等级划分及试验方法

JTG E41—2005 公路工程岩石试验规程

3 术语和定义

GB/T 13890 界定的以及下列术语和定义适用于本文件。

3.1

广场石 square slabs

用来铺设在广场的天然石材，宽度一般大于厚度的两倍以上。

3.2

路面石 setts

用来铺设在道路或人行道的天然石材。

3.3

路缘石 kerbs

作为道路或人行道缘饰的天然石材，主要有直线路缘石和弯曲路缘石，直线路缘石长度一般大于300 mm，弯曲路缘石长度一般大于500 mm。

3.4

精细面 fine textured

表面的凸起和凹陷高度差低于0.5 mm的表面，例如磨光、打磨、金刚石锯或盘加工成的表面。

3.5

细面 honed

表面的凸起和凹陷高度差在 0.5 mm~2 mm 的表面，如粗磨、砂锯加工成的表面。

3.6

粗面 coarse textured

表面的凸起和凹陷高度差大于 2 mm 的加工面，例如经敲、钻、凿等而形成的纹理面。

4 分类、规格、等级和标记

4.1 分类

4.1.1 按照产品用途分为广场石、路面石和路缘石。

4.1.2 按照石材材质种类分为花岗石、大理石、石灰石、砂岩和板石。

4.2 规格

广场路面用天然石材的规格系列见表 1，特殊要求由供需双方商定。

表1 广场石规格尺寸

单位为毫米

长度、宽度系列	150、200、300、400、500、600、700、800、900、1000、1200、1500、1800
边长系列(多边形)	50、100、150、200、250、300
厚(高)度系列	50、75、100、150、200、250、300、350、400

4.3 等级

按照尺寸偏差、外观质量分为 A 级和 B 级两个等级。

4.4 标记

4.4.1 名称：采用 GB/T 17670 规定的名称或编号。

4.4.2 标记顺序为：名称、分类、规格、等级、标准编号。

示例：用莱州樱花红花岗石荒料加工的 900 mm×600 mm×50 mm、A 级广场石标记如下：

樱花红(G3767)广场石 900×600×50 A JC/T 2114—2012

5 技术要求

5.1 尺寸偏差

5.1.1 广场石的尺寸偏差应符合表 2 的规定，特殊要求由供需双方协商确定。

5.1.2 路面石的尺寸偏差应符合表 3 的规定，特殊要求由供需双方协商确定。

5.1.3 路缘石的尺寸偏差应符合表 4 的规定，特殊要求由供需双方协商确定，路缘石的常见截面形状见图 1。

表2 广场石尺寸偏差技术要求

单位为毫米

项目		技术要求		
		A	B	
长度、宽度偏差	≤700	±1	±2	
	>700	±3	±5	
端面为劈裂面时边长偏差		±5	±8	
厚度偏差	≤60	±3	±4	
	>60	±4	±5	
平面度公差	长度≤500	细面或精细面	2.0	3.0
		粗面	4.0	5.0
	长度>500 且≤1000	细面或精细面	3.0	4.0
		粗面	5.0	6.0
	长度>1000	细面或精细面	4.0	6.0
		粗面	6.0	8.0
对角线差	<700	3	5	
	≥700	5	8	

表3 路面石尺寸偏差技术要求

单位为毫米

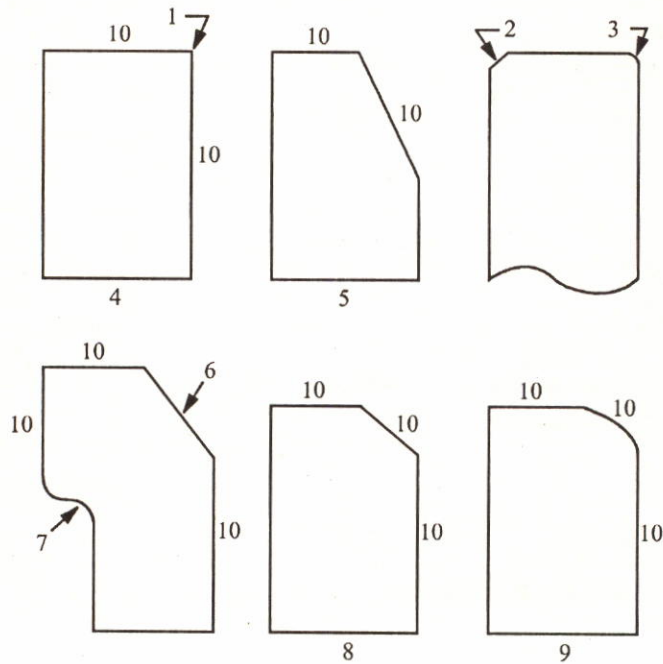
项目		技术要求	
		A	B
长度、宽度(或边长)偏差	两个细面或精细面间	±3	±5
	细面或精细面与粗面间	±5	±8
	两个粗面间	±8	±10
厚度偏差	两个细面或精细面间	±5	±10
	细面或精细面与粗面间	±8	±15
	两个粗面间	±10	±20
表面平面度公差	细面或精细面	2.0	3.0
	粗面	3.0	5.0
端面垂直度公差	厚度≤60	2.0	5.0
	厚度>60	5.0	10.0

表4 路缘石尺寸偏差技术要求

单位为毫米

项目		技术要求	
		A	B
长度、宽度偏差	两个细面或精细面间	±2	±3
	细面或精细面与粗面间	±4	±5
	两个粗面间	±8	±10
高度偏差	两个细面或精细面间	±5	±10
	细面或精细面与粗面间	±10	±15
	两个粗面间	±15	±20
斜面尺寸偏差 ^a	精细面	±2	±5
	细面	±5	±5
	粗面	±10	±15
平面度公差 ^b	细面或精细面	2.0	3.0
	粗面	5.0	6.0
垂直度公差		5.0	7.0

^a 适用于带有斜面的路缘石。
^b 适用于直线路缘石。



说明:

1—实际加工中进行倒角或圆角;

2—倒角;

3—圆角;

4—矩形路缘石;

5—斜坡路缘石;

6—斜角;

7—内洼面;

8—斜角路缘石;

9—圆角路缘石;

10—表面。

图1 路缘石常规截面形状

5.1.4 表面棱应进行倒角处理，倒角一般不超过 2.0 mm，特殊要求由供需双方协商确定。

5.2 外观质量

同一批石材应无明显色差，花纹应基本一致。外观缺陷应符合表 5 的要求。

表5 外观缺陷技术要求

缺陷名称	规定内容	技术要求	
		A	B
缺棱	长度不超过 15mm，宽度不超过 5.0mm(长度小于 5mm，宽度小于 2.0mm 不计)，周边每米长允许个数(个)	1	2
缺角	沿边长，长度≤15mm，宽度≤15mm(长度≤5mm，宽度≤5mm 不计)，每块允许个数(个)		
裂纹	长度不超过两端顺延至边总长度的 1/10(长度小于 20mm 的不计)，每块允许条数(条)		
色斑	面积不超过 20 mm×30 mm(面积小于 10 mm×10 mm 不计)，每块允许个数(个)	2	3
色线	长度不超过两端顺延至边总长度的 1/10(长度小于 40mm 的不计)，每块允许条数(条)		

5.3 防滑性能

石材表面防滑系数应不小于 0.5。

5.4 理化性能

5.4.1 石材材质的物理性能应符合表 6 的规定。

表6 物理性能技术要求

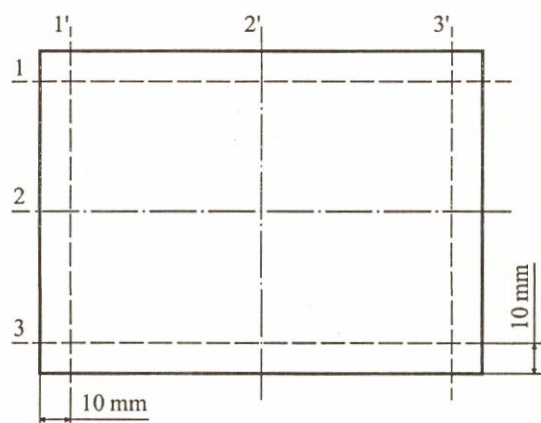
项目		技术指标				
		花岗石	大理石	石灰石	砂岩	板石
吸水率/%	≤	0.60	0.50	3.00	3.00	0.25
干燥	压缩强度/MPa ≥	100.0	52.0	55.0	68.9	—
水饱和						
干燥	抗折强度/MPa ≥	8.0	6.9	6.9	6.9	20.0
水饱和						
耐磨性/(1/cm ³)	≥	25	10	10	8	8
抗冻性/%	≥	80				
坚固性/%	≤	0.5				

5.4.2 石材应按照用途进行表面化学处理，并在出厂时予以注明。

6 试验方法

6.1 尺寸偏差

6.1.1 用精度为 1 mm 的钢直尺或能满足精度要求的量器具测量石材的长度、宽度和厚度(或高度)。长度、宽度分别在板材的三个部位测量(见图 2)，厚度或高度测量 4 条边的中点部位(见图 3)。分别用测量值与标称值之间差值的最大值和最小值表示长度、宽度、厚度(或高度)的尺寸偏差，测量值精确到 1 mm。

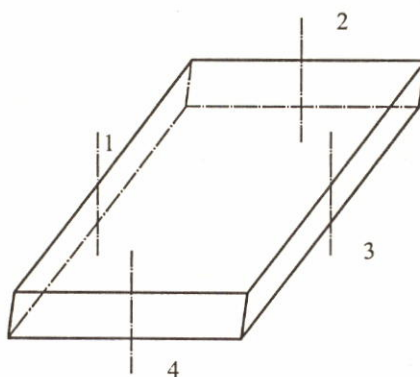


说明:

1, 2, 3——长度测量线;

1', 2', 3'——宽度测量线。

图2 石材长宽测量示意图



说明:

1, 2, 3, 4——厚度测量线。

图3 石材厚度或高度测量示意图

6.1.2 用精度为 1 mm 的钢直尺或能满足精度要求的量器具在上下表面测量石材的多边形边长，多边形石材的厚度测量点在每条边长的中线。分别用测量值与标称值之间差值的最大值和最小值表示边长和厚度尺寸偏差，测量值精确到 1 mm。

6.1.3 用精度为 1 mm 的钢直尺或能满足精度要求的量器具在路缘石左右两个端面测量带有斜面路缘石的斜面尺寸，分别用测量值与标称值之间差值的最大值和最小值表示尺寸偏差，测量值精确到 1 mm。

6.1.4 将平面度公差为 0.1 mm 的 1 000 mm 钢平尺分别自然贴放在距棱边 10 mm 处和被检表面的两条对角线上，用塞尺测量尺面与板面的间隙。当被检面边长或对角线长度大于 1 000 mm 时，用钢平尺沿边长

和对角线分段检测,重叠位置不小于钢平尺长度的三分之一。以最大间隙的测量值表示测量表面的平面度公差,测量值精确到 0.1 mm。

6.1.5 用精度为 1 mm 的钢直尺或能满足精度要求的量器具在石材表面测量两条对角线长度,测量值精确到 1 mm,用差值的最大值表示对角线差。

6.1.6 用内角垂直度公差为 0.13 mm,内角边长为 500 mm×400 mm 的 90° 钢角尺。将角尺短边紧靠石材的上表面,长边贴靠石材的端面或侧表面,用塞尺测量端面或侧表面与角尺长边之间的最大间隙。测量位置应选择在中线和距边缘 10 mm 的三个位置,以最大间隙的测量值表示石材的垂直度公差,测量值精确到 0.1 mm。

6.1.7 用平面度公差为 0.1 mm 的 600 mm 钢平尺平靠在石材的表面,用精度为 0.02 mm 的游标卡尺或能满足精度要求的量器具测量倒角距表面的距离,测量位置应选择在中线和距边缘 10 mm 的三个位置,以最大测量值表示石材的倒角,测量值精确到 0.1 mm。

6.2 外观质量

将石材样品平放在光线充足的地方,距样品约 2 m 处目测色差和花纹。目测并用精度为 0.02 mm 的游标卡尺检验缺棱、缺角、裂纹、色斑、色线等缺陷。

6.3 防滑性能

按 JC/T 1050 的要求进行。

6.4 理化性能

6.4.1 岩矿检验按 GB/T 18601—2009 附录 A 的试验方法进行。

6.4.2 吸水率按 GB/T 9966.3—2001 的试验方法进行。

6.4.3 干燥、水饱和和压缩强度按 GB/T 9966.1—2001 的试验方法进行。

6.4.4 干燥、水饱和和抗折强度按 JTG E41—2005 中 T 0226—1994 的试验方法进行。

6.4.5 耐磨性试验按 GB/T 19766—2005 附录 A 的试验方法进行。

6.4.6 广场石和路缘石的抗冻性试验按 JTG E41—2005 中 T 0226—1994 和 T 0241—1994 的试验方法,冻融循环 50 次的抗折强度平均值与饱水抗折强度平均值比值的百分数作为抗冻性;路面石的抗冻性试验按 GB/T 9966.1—2001 的试验方法进行,冻融循环 50 次的压缩强度平均值与水饱和压缩强度平均值比值的百分数作为抗冻性。

6.4.7 坚固性试验按 JTG E41—2005 中 T 0242—1994 的试验方法进行。

7 检验规则

产品检验按类型分为出厂检验和型式检验。

7.1 出厂检验

7.1.1 检验项目

尺寸偏差、外观质量。

7.1.2 组批

同一品种、类别、等级、同一供货批的石材为一批。

7.1.3 抽样

根据表 7 抽取样本。

表7

单位为块

批量范围	样本数	合格判定数 (Ac)	不合格判定数 (Re)
≤25	5	0	1
26~50	8	1	2
51~90	13	2	3
91~150	20	3	4
151~280	32	5	6
281~500	50	7	8
501~1 200	80	10	11
1 201~3 200	125	14	15
≥3 201	200	21	22

7.1.4 判定

单块石材的所有检验结果均符合技术要求中相应等级时，则判定该块石材符合该等级。

根据样本检验结果，若样本中发现的等级不合格数小于或等于合格判定数 (Ac)，则判定该批符合该等级；若样本中发现的等级不合格数大于或等于不合格判定数 (Re)，则判定该批不符合该等级。

7.2 型式检验

7.2.1 检验项目

检验项目包括本标准第 5 章中规定的全部项目。

7.2.2 检验条件

在下列情况下进行型式检验：

- a) 新建厂投产；
- b) 荒料、生产工艺有重大改变；
- c) 正常生产时，每年进行一次。

7.2.3 组批

同一品种、类别、等级、同一供货批的石材为一批。

7.2.4 抽样

尺寸偏差、外观质量的抽样同出厂检验。

其余项目的检验样品从检验批中随机抽取并制备双倍试验数量的试样。

7.2.5 判定

单块石材的尺寸偏差、外观质量检验结果均符合技术要求中相应等级时，则判定该块石材该项目合格，否则判为不合格。根据样本检验结果，若样本中发现的等级不合格数小于或等于合格判定数(Ac)，则判定该批石材该项目合格；若样本中发现的等级不合格数大于或等于不合格判定数(Re)，则判定该批石材为不合格。

防滑性、吸水率、压缩强度、抗折强度、耐磨性、抗冻性、坚固性的试验结果中，均符合第5章相应要求时，则判定该批石材该项目合格；有两项及以上不符合第5章相应要求时，则判定该批石材为不合格；有一项不符合第5章相应要求时，利用备样对该项目进行复检，复检结果合格时，则判定该批石材以上项目合格；否则判定该批石材为不合格。

8 标志、包装、运输和贮存

8.1 标志

8.1.1 石材外包装应注明：企业名称、商标、标记；须有“向上”和“小心轻放”的标志。

8.1.2 对安装顺序有要求的石材，应在每块石材上标明安装序号。

8.2 包装

8.2.1 按石材分类、等级等分别包装，并附产品合格证(包括产品名称、规格、等级、批号、检验员、出厂日期)；石材间应加垫。

8.2.2 包装应满足在正常条件下安全装卸、运输的要求。

8.3 运输

石材运输过程中应防碰撞、滚摔。

8.4 贮存

8.4.1 石材室外贮存应加遮盖。

8.4.2 按石材分类、规格、等级或工程安装部位分别码放。

参 考 文 献

- [1] EN 1341:2001 Slabs of natural stone for external paving — Requirements and test methods
 - [2] EN 1342:2001 Setts of natural stone for external paving — Requirements and test methods
 - [3] EN 1343:2001 kerbs of natural stone for external paving — Requirements and test methods
-

中 华 人 民 共 和 国
建 材 行 业 标 准
广 场 路 面 用 天 然 石 材
JC/T 2114—2012

*

中国建材工业出版社出版
建筑材料工业技术监督研究中心
(原国家建筑材料工业局标准化研究所)发行
新华书店北京发行所发行 各地新华书店经售
地矿经研院印刷厂印刷
版权所有 不得翻印

*

开本 880×1230 1/16 印张 1 字数 24 千字
2013 年 5 月第一版 2013 年 5 月第一次印刷
印数 1—400 定价 20.00 元
书号:155160·157

*

编号:0812



JCT 2114—2012

网址:www.standardcnjc.com 电话:(010)51164708
地址:北京朝阳区管庄东里建材大院北楼 邮编:100024
本标准如出现印装质量问题,由发行部负责调换。