

UDC

中华人民共和国行业标准



P

CJJ/T 223 - 2014

备案号 J 1896 - 2014

供热计量系统运行技术规程

Technical specification for heat
metering system operation

2014 - 09 - 01 发布

2015 - 03 - 01 实施

中华人民共和国住房和城乡建设部

发布

中华人民共和国行业标准

供热计量系统运行技术规程

Technical specification for heat
metering system operation

CJJ/T 223 - 2014

批准部门：中华人民共和国住房和城乡建设部

施行日期：2 0 1 5 年 3 月 1 日

中国建筑工业出版社

2014 北 京

中华人民共和国行业标准
供热计量系统运行技术规程
Technical specification for heat
metering system operation
CJJ/T 223 - 2014

*

中国建筑工业出版社出版、发行（北京西郊百万庄）
各地新华书店、建筑书店经销
北京红光制版公司制版
北京同文印刷有限责任公司印刷

*

开本：850×1168 毫米 1/32 印张：3 字数：79 千字
2014 年 12 月第一版 2014 年 12 月第一次印刷

统一书号：15112·23999

版权所有 翻印必究

如有印装质量问题，可寄本社退换

（邮政编码 100037）

本社网址：<http://www.cabp.com.cn>

网上书店：<http://www.china-building.com.cn>

中华人民共和国住房和城乡建设部 公 告

第 539 号

住房城乡建设部关于发布行业标准 《供热计量系统运行技术规程》的公告

现批准《供热计量系统运行技术规程》为行业标准，编号为 CJJ/T 223-2014，自 2015 年 3 月 1 日起实施

本规程由我部标准定额研究所组织中国建筑工业出版社出版发行。

中华人民共和国住房和城乡建设部

2014 年 9 月 1 日

前 言

根据住房和城乡建设部《关于印发〈2010年工程建设标准规范制订、修订计划〉的通知》(建标[2010]43号)的要求,规程编制组经广泛调查研究,认真总结实践经验,参考有关国际标准和国外先进标准,并在广泛征求意见的基础上,编制本规程。

本规程的主要技术内容是:1.总则;2.术语;3.运行条件;4.运行核查;5.管理和维护。

本规程由住房和城乡建设部负责管理,由哈尔滨工业大学负责具体技术内容的解释。执行过程中如有意见或建议,请寄送哈尔滨工业大学(地址:哈尔滨市南岗区海河路202号哈工大二学区2644信箱,邮编:150090)。

本规程主编单位:哈尔滨工业大学

本规程参编单位:中国建筑科学研究院

哈尔滨市计量检定测试院

山东省建筑设计研究院

石家庄市自动化研究所

黑龙江省计量检定测试院

牡丹江热电总公司

河北工业大学

山东建筑大学

北京市热力集团有限责任公司

牡丹江热力设计有限责任公司

承德市热力集团

北京晟龙世纪科技发展有限责任公司

黑龙江浩德蓝海城市节能服务有限

公司

北京硕人时代科技有限公司

山西建工申华暖通设备有限公司

丹麦卡姆鲁普公司北京代表处

浙江迪元仪表有限公司

兰州市热力总公司

北京金房暖通公司

新疆昌吉州供热办

本规程主要起草人员：方修睦 姜永成 周志刚 黄 维
朱继光 于晓明 张全悦 滕绍祥
于黎明 齐承英 于 涛 刘 荣
高 威 纪 卫 董景俊 刘立涛
史登峰 刘克勤 张 岫 高士彬
刘春生 丁 琦 郭建忠

本规程主要审查人员：许文发 周清村 李先瑞 邹 瑜
田雨辰 李德英 张立谦 曾永春
董乐意 韩国栋 郭 华 董维敏

目 次

1	总则	1
2	术语	2
3	运行条件	4
3.1	一般规定	4
3.2	热量结算表运行条件	4
3.3	户用热量分配装置运行条件	5
3.4	调节控制系统运行条件	6
4	运行核查	7
4.1	热量结算表	7
4.2	户用热量分配装置	8
4.3	调节控制系统	22
5	管理和维护	24
5.1	一般规定	24
5.2	档案管理	24
5.3	数据采集及管理	25
5.4	供热计量管理人员	27
5.5	运行维护	27
附录 A	热量结算表运行核查记录	29
附录 B	户用热量分配装置工作条件核查记录	32
附录 C	户用热量分配装置的技术性能核查记录	38
附录 D	户用热量表现场运行核查方法	39
附录 E	户用热量分配装置运行核查记录	41
附录 F	流量温度法分配装置的技术性能核查方法	51
附录 G	严寒和寒冷地区城市采暖度日数	52
	本规程用词说明	56
附：	条文说明	57

Contents

1	General Provisions	1
2	Terms	2
3	Operation Conditions	4
3.1	General Requirements	4
3.2	Operation Conditions of Heat Trade Settlement Meters	4
3.3	Operation Conditions of Household Heat Allocation Device	5
3.4	Operation Conditions of Adjust Control System	6
4	Running Checking	7
4.1	Heat Trade Settlement Meters	7
4.2	Household Heat Allocation Device	8
4.3	Adjust Control System	22
5	Management and Maintenance	24
5.1	General Requirements	24
5.2	Record Management	24
5.3	Data Acquisition and Management	25
5.4	Fundamental Skill Requirements of Managers	27
5.5	Management and Maintenance	27
Appendix A	Operation Checking Records of Heat Meters	29
Appendix B	Working Condition Checking Records of Household Heat Allocation Device	32
Appendix C	Technical Performance Checking Records of Household Heat Allocation Device	38
Appendix D	Operation Checking Methods of Household Heat Meter	39

Appendix E	Operation Checking Records of Household Heat Allocation Device	41
Appendix F	Technical Performance Checking Records of Heat Allocation Device by Flow Ratio and Temperature of the Water	51
Appendix G	Heating Degree Days of City in Severe Cold and Cold Zones	52
	Explanation of Wording in This Specification	56
	Addition: Explanation of Provisions	57

1 总 则

1.0.1 为推进和规范集中供热系统热计量工作，保障供热计量系统的安全可靠运行，制定本规程。

1.0.2 本规程适用于集中供热热源、热网、热力站、楼栋及用户的供热计量系统的运行、维护与管理。

1.0.3 集中供热计量系统的运行、维护与管理除应符合本规程外，尚应符合国家现行有关标准的规定。

2 术 语

2.0.1 供热计量系统 heat metering system

热量计量装置及其相应的调节控制装置总称。

2.0.2 热计量装置 heat measuring apparatus

热量表及对热量表的计量值进行分配的、用以计量用户消耗热量的仪表。

2.0.3 热量结算表 heat trade settlement meters

经过计量认证的用于供热方和用热方进行热量结算的仪表。

2.0.4 户用热量分配装置 household heat allocation device

依据分配模型把热量结算表测量的热量，分配到各用户的仪表或系统的总称。

2.0.5 检定 verification

由法定计量检定机构或法定授权的计量检定机构按照检定规程，通过实验确定热计量装置是否符合法定要求的技术操作。

2.0.6 首次检定 the first compulsory verification

用于热量结算并列入国家强制检定目录的工作计量器具，安装使用前对热量结算表进行的检定。

2.0.7 运行核查 operation checking

在实际运行条件下，对热计量装置完好状态进行的检查核对。

2.0.8 调节控制系统 adjustment control system

由调节控制软件和调节控制装置组成的，在供热系统中具有调节控制功能的管理系统。

2.0.9 运行调节控制装置 operation adjustment control device

安装在供热热源、热力站或建筑物入口处，可根据负荷变化自动调节控制供热系统供热量的装置。

2.0.10 室温调节控制装置 room temperature conditioning device

安装在室内供暖系统上，可根据采暖用户的室温要求，调节散热设备流经热媒流量及其散热量的装置。

2.0.11 C值 C-value

电子式热分配表温度传感器的温度和散热器热媒平均温度间的耦合程度的数值。

2.0.12 采暖度日数 (HDD18) heating degree days based on 18°C

一年中，当某天室外日平均温度低于 18°C 时，将该日平均温度与 18°C 的差值乘以 1d，所得出的乘积的累加值，其单位为 °C · d。

3 运行条件

3.1 一般规定

- 3.1.1 实施热计量的集中供热系统应实现供热量可调节、用户用热量可计量、用户室内温度可控制。
- 3.1.2 供热计量系统应由专业人员负责运行管理。
- 3.1.3 运行管理人员应依据热量结算表的计量结果，分析实施热计量的供热系统、建筑物及用户用热量数据的变化规律，对出现异常计量数据的热计量装置，应进行运行核查。
- 3.1.4 实现数据远传的户用热量分配装置，应建立供热计量管理平台，平台功能应能满足供热计量系统管理需要。
- 3.1.5 投入运行的热计量系统应具备齐全的技术资料，热计量装置及配套设施应满足相关标准的要求。

3.2 热量结算表运行条件

- 3.2.1 热量结算点处应设置热量结算表。集中供热系统中的热量结算表准确度等级不应低于 2 级，居民用户的热量结算表准确度等级不应低于 3 级。
- 3.2.2 集中供热系统设置的热量结算表应经过首次检定合格后，方可安装使用。
- 3.2.3 热量结算表应按照国家规定的检定周期报送当地的计量检定机构进行检定，检定不合格的不得使用。
- 3.2.4 热量结算表应具备首次检定合格证和产品合格证，并应经首次运行核查合格后方可使用。在检定周期内，热量结算表应定期进行运行核查，运行核查不合格的应及时分析原因，并应及时进行维修或更换。热量结算表运行核查记录可按本规程附录 A 的规定执行。

3.2.5 热量结算表的运行条件应符合下列规定：

- 1 热量结算表的安装位置和连接方式应方便观察及维护；
- 2 流量传感器的流向标志应与水流方向一致，流量传感器的前后直管段长度应满足仪表要求；热量结算表的温度传感器应根据标签颜色正确安装；
- 3 热量结算表可拆卸部件应有封印保护，且封印应齐全；
- 4 在规定的工作压力下，热量结算表不应有损坏和渗漏现象；
- 5 由市电供电的热量结算表应配置不间断电源；
- 6 机械振动和电磁干扰应在热量结算表所允许的范围内；
- 7 热量结算表使用环境的温度、湿度应满足热量结算表要求；热量结算表的防护等级应与所处的环境相适应；
- 8 热量结算表内部时钟应校准一致；
- 9 热量结算表应正常运行，运行数据应能正常切换；显示数据应便于观察，显示内容应与产品说明书一致。

3.2.6 热量结算表应具有数据远传功能，终端显示数据应与现场数据一致。

3.3 户用热量分配装置运行条件

3.3.1 户用热量分配装置应具备产品合格证，并应经首次运行核查合格后方可使用。户用热量分配装置在使用过程中应进行定期和不定期的运行核查，运行核查不合格的应及时分析原因并进行维修或更换。

3.3.2 户用热量表的工作条件应按本规程第 3.2.5 条的规定执行。

3.3.3 其他户用热量分配装置的工作条件应符合下列规定：

- 1 安装应正确，工作环境应符合仪表运行环境要求；
- 2 户用热量分配装置在规定的工作压力下不应有损坏和渗漏现象；
- 3 可拆卸部件应有封印保护，且封印应齐全；

- 4 应对热量分配系统进行调试，且数据显示应正常；
 - 5 户用热量分配装置安装位置的电磁干扰应符合产品说明书的要求。
- 3.3.4 户用热量分配装置应能实时进行热量分摊，热量分摊数据应便于用户查询。
- 3.3.5 户用热量分配装置应具有数据远传功能，终端显示数据应与现场数据一致。不带数据远传功能的户用热量分配装置，应具有历史数据存储功能。

3.4 调节控制系统运行条件

- 3.4.1 热源、热力站、用户的运行调节控制系统应进行定期和不定期检查，并应对发现的故障及时处理。
- 3.4.2 调节控制装置应具备产品合格证。
- 3.4.3 调节控制系统运行前，应经过热源及热力站的运行调节控制装置的单机试运行调试和联合试运行调试，并应有相关记录。
- 3.4.4 监测与控制系统的性能应满足运行调节的要求并应符合下列规定：
- 1 水力平衡装置及各类调节控制阀门安装位置、方向应正确，并应采取防堵塞措施；阀门动作应灵活，并应便于操作、调试；
 - 2 供热系统应达到水力平衡；
 - 3 热源及热力站应根据负荷变化按需调整供热量，并可实行质量流量综合调节；
 - 4 新建建筑宜实现分室温度控制；散热器控制装置应安装正确、操作方便，温度控制器不得被遮挡，且控制精度应满足要求。

4 运行核查

4.1 热量结算表

4.1.1 热量结算表的运行核查应包括下列内容：

- 1 热量结算表的工作条件；
- 2 热量结算表的技术性能；
- 3 终端显示数据与现场数据的一致性。

4.1.2 工作条件核查应根据热量结算表的技术文件要求进行，并按本规程表 A.0.1 的格式填写核查记录，且应符合下列规定：

- 1 各组成部分安装应正确，不应有损坏和泄漏现象；
- 2 各项封印应齐全；
- 3 显示应无故障符号出现；
- 4 工作环境应满足产品说明书的环境要求。

4.1.3 技术性能核查可采用总量核查法或分量核查法。

4.1.4 当采用总量核查法时，应符合下列规定：

- 1 核查应在采暖系统实际运行时进行，核查时间不应少于 2h；
- 2 核查标准表应经过质量技术监督部门检定，且测量准确度等级应高于被核查热量结算表的准确度等级；
- 3 核查标准表与被核查热量结算表应安装在同一管线上，核查标准表与被核查热量结算表之间的直管段应满足仪表说明书的要求；
- 4 核查期间，核查标准表和被核查热量结算表的热量累积值应大于各自热量累积值显示分辨力的 100 倍；
- 5 被核查热量表的误差 E_Q 超出所设定的最大允许误差 E_{max} 时，应进行离线检定或校准；
- 6 检定或校准误差不符合要求的热量结算表，应进行维修或更换；

7 应按本规程表 A.0.2-1 的格式填写核查记录。

4.1.5 当采用分量核查法时，应符合下列规定：

1 核查应在采暖系统实际运行时进行，流量运行连续核查时间不应少于 30min；

2 核查标准表应经过质量技术监督部门检定，且测量准确度等级应高于被核查热量结算表的准确度等级；

3 核查标准表与被核查热量结算表应安装在同一管线上，核查标准表与被核查热量结算表之间的直管段应满足仪表说明书的要求；

4 核查期间，核查标准表和被核查热量结算表的流量累积值应大于各自流量累积值显示分辨力的 100 倍；

5 被核查热量结算表的配对温度传感器应插入同一个便携式恒温槽中，恒温槽温度波动不应超过 $\pm 0.2^{\circ}\text{C}$ ，温度场均匀性不应大于 0.05°C ；核查温度应分别为 $30^{\circ}\text{C} \pm 1^{\circ}\text{C}$ 和 $90^{\circ}\text{C} \pm 1^{\circ}\text{C}$ ；

6 水温稳定后开始读数，应先读取供水温度传感器测量值，后读取回水温度传感器测量值，核查不应少于 2 个读数循环，且供回水平均温度差不应超过 $\pm 0.2^{\circ}\text{C}$ ；

7 被核查热量结算表的流量误差 E_G 大于所设定的最大允许误差 $E_{G\max}$ 或供回水平均温度差超过 $\pm 0.2^{\circ}\text{C}$ 时，应进行离线检定或校准；

8 检定或校准误差不符合要求的热量结算表，应进行维修或更换；

9 应按本规程表 A.0.2-2 的格式填写核查记录。

4.1.6 终端显示数据与现场数据的一致性核查应每年进行 1 次，并应符合下列规定：

1 终端显示数据的连续读取时间不应小于 5h；

2 同一时间点，终端显示数据应与现场数据一致；

3 应按本规程表 A.0.3 的格式填写核查记录。

4.2 户用热量分配装置

4.2.1 户用热量分配装置的运行核查应包括下列内容：

1 户用热量分配装置的工作条件；
 2 户用热量分配装置的技术性能；
 3 带远传功能的户用热量分配装置终端显示数据与现场数据的一致性。

4.2.2 户用热量分配装置的运行核查应在实际运行条件下进行，核查的用户数量不应少于热量结算点内用户总数的 10%。当不合格的用户数量大于核查总数的 20%时，应对热量结算点内所有用户进行核查。

4.2.3 户用热量分配装置的运行核查周期应符合下列规定：

- 1 工作条件核查应在分配装置首次运行前进行。
- 2 技术性能核查应分为约束条件核查和测量误差核查，技术性能核查内容及周期应按照表 4.2.3 的规定执行。

表 4.2.3 技术性能核查内容及周期

分配装置类型		约束条件核查		测量误差核查		热量分配误差核查周期 (月)
		核查内容	核查周期 (年)	核查内容	核查周期 (年)	
户用热量表		—	—	流量误差 供水与回水 温差误差	5	2*/12**
温度面积法 分配装置		建筑物 长期特性	不定期	室温	8	2
		室温陡降	8			
散热器 热分配 装置 (表)	双温度 传感器	—	—	室温	8	2*/12**
	三温度 传感器	—	—	室温 散热器 平均温差	8	2*/12**
	集中式	用户热量 分配误差 ⁺ 户间热量 分配误差 ⁺⁺	8	室温 散热器平 均温差	8	2*/12**

续表 4.2.3

分配装置类型		约束条件核查		测量误差核查		热量分配误差核查周期 (月)
		核查内容	核查周期 (年)	核查内容	核查周期 (年)	
通断时间 面积法 分配装置		水力平衡 户间热量 分配误差	2 [#] /1 ^{##}	室温	8	2*/12**
流量温 度法分 配装置	测量流量	—	—	流量误差 供水与 回水温 差误差	5	2
	固定用户 流量分配 比例	水力平衡 流量分配 比例系数 用户流量 变化率	2 [#] /1 ^{##}	供水与 回水温 差误差	8	2
	固定用户 流量	水力平衡 户间热量 分配误差 用户流量 变化率	8	供水与 回水温 差误差	8	2

注：1 表中上角标“*”表示远传抄表运行核查周期，上角标“**”表示非远传抄表运行核查周期；

2 表中上角标“#”表示室内采暖系统进行水力平衡后，没有再对采暖系统阀门进行调整或关闭时的运行核查周期；上角标“##”表示室内采暖系统进行水力平衡后，对采暖系统阀门进行过调整或关闭时的运行核查周期；

3 表中上角标“+”表示计量每户供给热量的集中式散热器热分配装置需要进行用户热量分配误差核查；上角标“++”表示非计量每户供给热量的集中式散热器热分配装置需要进行户间热量分配误差核查。

3 终端显示数据与现场数据一致性的核查应每年进行1次。

4.2.4 工作条件核查应根据户用热量分配装置的技术文件要求进行，并应符合下列规定：

- 1 各组成部分安装应正确，且应无损坏、无泄漏；
- 2 各项封印应齐全；
- 3 热量分摊周期不宜大于 24h，数据显示应无故障，热量分摊数据应便于用户查询；
- 4 工作环境应符合热量分配装置所要求的环境条件；
- 5 应按本规程附录 B 的格式填写核查记录。

4.2.5 技术性能核查应根据户用热量分配装置的技术文件要求进行，并应符合下列规定：

- 1 应在采暖季进行，且每次核查时间不应少于 1d。
- 2 应满足所依据的热量分配模型要求的约束条件。
- 3 测量误差不应大于该分配装置的允许测量误差。
- 4 建筑物热量分配误差不应超过±2%。当误差超过±2%时，应对热量结算表和户用热量分配装置进行运行核查。建筑物热量分配误差应按下式计算：

$$E_{Qf} = \frac{\sum Q_i - Q_0}{Q_0} \times 100\% \quad (4.2.5)$$

式中： E_{Qf} ——建筑物热量分配误差（%）；

Q_0 ——热量结算表测量的热量（GJ 或 kWh）；

Q_i ——户用热量分配装置分配的每户热量（GJ 或 kWh）。

- 5 应按本规程附录 C 的格式填写核查记录。

4.2.6 终端显示数据与现场数据一致性的核查应按本规程第 4.1.6 条的规定执行。

I 户用热量表

4.2.7 户用热量表的技术性能核查应采用分量核查法，并应符合下列规定：

- 1 运行核查标准表应经过质量技术监督部门检定，且测量准确度等级应高于被核查表的测量准确度等级；
- 2 现场运行核查方法应按本规程附录 D 的规定执行；

3 被核查热量表的流量误差大于所设定的最大允许误差，或被核查热量表的供回水平均温度差大于 0.2°C 时，应进行离线检定或校准；

4 检定或校准误差不符合要求的户用热量表，应进行维修或更换；

5 应按本规程表 A.0.2-2 的格式填写核查记录。

II 温度面积法分配装置

4.2.8 温度面积法分配装置的工作条件核查应符合下列规定：

1 建筑物内除厨房、卫生间以外的所有房间内均应设置温度传感器；

2 同一栋建筑物内，温度传感器设置位置应一致；

3 所核查用户每个房间的温度传感器设置位置及数量不满足要求时应进行整改；

4 应按本规程表 B.0.1 的格式填写核查记录。

4.2.9 温度面积法分配装置应保持建筑物特性不变，并应进行建筑物长期特性运行核查和室温陡降运行核查。

4.2.10 建筑物长期特性运行核查应符合下列规定：

1 核查宜在夜晚进行；

2 应采用红外热像仪对建筑物进行扫描，拍下出现条形高温区的窗户部位的热像图；拍摄次数应大于 2 次，每次间隔时间应大于 1h；

3 对多次拍摄的热像图中窗户部位都有条形高温区的用户，应采取措施使其正常开启窗户；

4 应按本规程表 E.0.1-1 的格式填写核查记录。

4.2.11 室温陡降运行核查应符合下列规定：

1 应在运行核查用户中任选一户作为室温陡降核查用户。

2 在正常使用条件下，应同时记录分配装置所测量用户的室温和每户分配的热量，总检测时间不得少于 2h。

3 将测量用户的所有窗户均打开 10cm，并应同时记录分配

装置所测量用户的室温和每户分配的热量，总检测时间不得少于 2h。

4 将测量用户的所有窗户关上，并应同时记录分配装置所测量用户的室温和每户分配的热量，总检测时间不得少于 2h。

5 每次测量间隔时间应小于 15min。

6 有效测量时间应大于 90min。

7 用户开关窗户期间的热量变化率不应超过 $\pm 2\%$ 。当热量变化率超过 $\pm 2\%$ 时，应进行离线校准。开关窗户期间的热量变化率应按下式计算：

$$E_{\Delta_n} = \pm \frac{\frac{\sum \Delta Q_2}{\tau_2} - \frac{\sum \Delta Q_1}{\tau_1}}{\frac{\sum \Delta Q_1}{\tau_1}} \times 100\% \quad (4.2.11)$$

式中： E_{Δ_n} ——开关窗户期间的热量变化率（%）；

ΔQ_1 ——开窗户前测量的热量（kWh 或 GJ）；

ΔQ_2 ——开窗户后测量的热量（kWh 或 GJ）；

τ_1 、 τ_2 ——分别为开窗户前后的有效测量时间（h）。

8 应按本规程表 E.0.1-2 的格式填写核查记录。

4.2.12 室温运行核查应符合下列规定：

1 标准温度计应采用二等标准铂电阻温度计。

2 标准温度计应与被核查的温度传感器放置于同一高度，并应处于同一室温环境中。

3 室温稳定后开始读数，并应先读取标准温度计的数值，然后读取被核查温度传感器的数值。运行核查不得少于 2 个读数循环，读数间隔时间不得少于 10min。

4 被核查温度传感器室温误差不应超过 $\pm 0.8^\circ\text{C}$ 。当误差超过 $\pm 0.8^\circ\text{C}$ 时，应进行离线校准或更换。室温误差应按下式计算：

$$\Delta T_n = T_{n0} - T_{np} \quad (4.2.12)$$

式中： ΔT_n ——室温误差（ $^\circ\text{C}$ ）；

T_{n0} ——标准温度计测量的平均室温，取循环读数的平均值（ $^\circ\text{C}$ ）；

T_{sp} ——被核查传感器测量的平均室温，取循环读数的平均值（℃）。

5 应按本规程表 E. 0. 2 的格式填写核查记录。

Ⅲ 散热器热分配装置（表）

4. 2. 13 双温度、三温度传感器散热器热分配表的工作条件核查应符合下列规定：

- 1 同一栋建筑物内所使用的散热器的形式应相同；
- 2 同一栋建筑物内散热器的安装使用条件应相近；
- 3 分配表安装位置应正确，且应与散热器接触良好；
- 4 分配表的 C 值应与散热器的形式相一致；
- 5 所核查用户的每组散热器的形式、安装使用条件、安装位置及分配表与散热器的接触不符合要求时应进行整改；
- 6 所核查的散热器热分配表热量分配软件中，设定的散热器热分配表 C 值与散热器的形式不一致时应重新设定；
- 7 应按本规程表 B. 0. 2-1 的格式填写核查记录。

4. 2. 14 集中式散热器热分配装置的工作条件核查应符合下列规定：

- 1 同一栋建筑物内，散热器的特性系数应与散热器的形式一致；
- 2 同一栋建筑物内，室温传感器安装位置应统一；
- 3 计量每户供给热量的热分配装置，同一栋建筑物内散热器的安装使用条件应相近，用户热量分配误差应满足要求；
- 4 所核查用户的每组散热器的安装使用条件、室温传感器安装位置不满足要求时应进行整改；
- 5 所核查的散热器热分配装置热量分配软件中，设定的散热器特性系数与所核查用户的散热器的形式不一致时应重新设定；
- 6 应按本规程表 B. 0. 2-2 的格式填写核查记录。

4. 2. 15 散热器热分配表的技术性能核查应符合下列规定：

- 1 双温度传感器的散热器热分配表应核查室温；
- 2 三温度传感器的散热器热分配表应核查室温和散热器平均温差；
- 3 集中式散热器热分配装置应核查室温、散热器平均温差和热量分配误差。

4.2.16 室温运行核查应按本规程第 4.2.12 条的规定执行。

4.2.17 散热器平均温差运行核查，可采用冷态核查法或热态核查法。

4.2.18 采用冷态核查法时，应符合下列规定：

- 1 供暖系统应在冷态下运行。
- 2 散热器平均温差运行核查不得少于 2 个读数循环，每个读数循环间隔时间不得少于 5min。
- 3 三温度传感器散热器热分配表的散热器平均温差运行核查应符合下列规定：

- 1) 应检测散热器供水温度和回水温度。
- 2) 从第一组散热器开始逐组读取供水温度和回水温度，每个温度应连续读 2 个数，读数间隔时间不得少于 1 min。
- 3) 散热器平均温差不应超过 $\pm 0.2^{\circ}\text{C}$ ，当平均温差超过 $\pm 0.2^{\circ}\text{C}$ 时，应进行离线校准或更换。平均温差应按下式计算：

$$\Delta T_{pj} = T_{vj} - T_p \quad (4.2.18-1)$$

式中： ΔT_{pj} ——第 j 组散热器平均温差 ($^{\circ}\text{C}$)；

T_{vj} ——第 j 组散热器平均温度 ($^{\circ}\text{C}$)；

T_p ——房间内各组散热器的总平均温度 ($^{\circ}\text{C}$)。

- 4) 应按本规程表 E.0.3-1 的格式填写核查记录。
- 4 集中式散热器热分配装置的散热器平均温差运行核查应符合下列规定：

- 1) 应检测用户系统的供水温度和回水温度。
- 2) 应先读取供水温度，后读取回水温度，每个温度应分

别连续读取 3 个数，读数间隔时间不得少于 1min。

- 3) 散热器平均温差不应超过 $\pm 0.2^{\circ}\text{C}$ 。当平均温差超过 $\pm 0.2^{\circ}\text{C}$ 时，应进行离线校准或更换。平均温差应按下式计算：

$$\Delta T_{pi} = T_{pi} - T_{px} \quad (4.2.18-2)$$

式中： ΔT_{pi} ——建筑物内 i 用户系统散热器平均温差 ($^{\circ}\text{C}$)；

T_{pi} ——建筑物内 i 用户系统平均温度 ($^{\circ}\text{C}$)；

T_{px} ——建筑物内各用户系统的总平均温度 ($^{\circ}\text{C}$)。

- 4) 应按本规程表 E.0.3-3 的格式填写核查记录。

4.2.19 采用热态核查法时，应符合下列规定：

- 1 标准温度计应采用二等标准铂电阻温度计。

2 设置了温度传感器安装孔的供暖系统，标准温度计应直接安装在安装孔内；未设置安装孔的供暖系统，标准温度计应直接安装在管道表面，且标准温度计的传感器与管道表面接触应紧密，并应与管道一起保温，保温层厚度不应小于 50mm。

- 3 供水温度和回水温度读取应符合下列规定：

1) 水温稳定后开始读数，应先读取标准温度计的数值，然后读取被核查温度传感器的数值；每个温度应连续读 2 个数，读数间隔时间不得少于 1min；

2) 应先核查供水温度，再核查回水温度；运行核查不得少于 2 个读数循环，每个读数循环间隔时间不得少于 10min。

4 散热器平均温差不应超过 $\pm 0.5^{\circ}\text{C}$ 。当平均温差超过 $\pm 0.5^{\circ}\text{C}$ 时，应进行离线校准或更换。标准温度计与被核查散热器平均温差按下式计算：

$$\Delta T_p = T_{bp} - T_{pz} \quad (4.2.19)$$

式中： ΔT_p ——散热器平均温差 ($^{\circ}\text{C}$)；

T_{bp} ——根据标准温度计检测的供回水平均温度计算的散热器平均温度 ($^{\circ}\text{C}$)；

T_{pz} ——根据热分摊装置（表）显示的供回水平均温度计

算的散热器平均温度 (°C)。

5 应按本规程表 E. 0. 3-2 的格式填写核查记录。

4. 2. 20 集中式散热器热分配装置的热量分配误差运行核查应符合下列规定：

1 计量每户供给热量的集中式散热器热分配装置应进行用户热量分配误差运行核查；

2 非计量每户供给热量的集中式散热器热分配装置应进行户间热量分配误差运行核查。

4. 2. 21 用户热量分配误差运行核查应符合下列规定：

1 核查时间不应少于 1d。

2 用户热量分配误差不应超过 ±10%。当误差超过 ±10% 时，应进行离线校准。用户热量分配误差应按下列公式计算：

$$E_{si} = \frac{Q_i - Q_{si}}{Q_{si}} \times 100\% \quad (4. 2. 21-1)$$

$$Q_{si} = \sum_{j=1}^m \frac{a_{ij} \times f_{ij} (t_{pji} - t_{nji})^{1+b_{ij}} \times \tau \times 10^{-3}}{\beta_{ij1} \times \beta_{ij2} \times \beta_{ij3}} \quad (4. 2. 21-2)$$

式中： E_s ——在运行核查周期内的用户热量分配误差；

Q ——用户运行核查周期内分配的热量 (kWh 或 GJ)；

Q_s ——运行核查周期内用户散热器散热量 (kWh 或 GJ)；

t_n ——用户室内温度 (°C)；

τ ——时间 (h)；

t_p ——用户散热器的平均温度 (°C)；

f ——散热器的散热面积 (m²)；

β_1 ——散热器组装片数修正系数；

β_2 ——散热器连接形式修正系数；

β_3 ——散热器安装形式修正系数；

a 、 b ——散热器特性系数；

i ——用户编号， $i=1, 2, \dots, n$ ；

j ——散热器组数编号， $j=1, 2, \dots, m$ 。

3 应按本规程表 E. 0. 4 的格式填写核查记录。

4. 2. 22 户间热量分配误差运行核查应符合下列规定：

1 户间热量分配误差核查时，核查时间应与分配周期相对应。

2 户间热量分配误差不应超过±10%。当误差超过±10%时，应进行离线校准。户间热量分配误差应按下列公式计算：

$$E_i = \frac{Q_i - Q_{ti}}{Q_{ti}} \times 100\% \quad (4. 2. 22-1)$$

$$Q_{ti} = Q_0 \frac{t_{ni} F_i \Delta\tau}{\sum_{i=1}^n t_{ni} F_i \Delta\tau} \quad (4. 2. 22-2)$$

式中： E ——用户在运行核查周期内的户间热量分配误差；

Q_t ——用户运行核查周期内用室温分配的热量（kWh 或 GJ）；

Q ——用户运行核查周期内分配的热量（kWh 或 GJ）；

Q_0 ——运行核查周期内结算热量表计量的热量值（kWh 或 GJ）；

F ——用户面积（ m^2 ）；

t_n ——运行核查周期内用户室内平均温度（ $^{\circ}C$ ）；

$\Delta\tau$ ——核查时间（s）；

i ——用户编号， $i=1、2\cdots n$ 。

3 应按本规程表 E. 0. 6 的格式填写核查记录。

IV 通断时间面积法分配装置

4. 2. 23 通断时间面积法分配装置的工作条件核查应符合下列规定：

1 同一栋楼内，室温控制器安装位置应统一；

2 户内散热末端不应设置分室或分区控温装置；

3 所核查用户室温控制器安装位置、末端控温装置的设置情况不满足要求时应进行整改；

4 应按本规程表 B.0.3 的格式填写核查记录。

4.2.24 通断时间面积法分配装置应进行水力平衡运行核查、户间热量分配误差运行核查和室温运行核查。

4.2.25 水力平衡运行核查应符合下列规定：

1 供暖系统应达到水力平衡，用户室温差不应大于 1.5℃。

2 水力平衡运行核查应在供暖系统稳定后进行，核查时间不得少于 5d。

3 核查时应将热量结算点内所有用户的室内温度设定为一个最大值，并保持分配系统的通断阀开启时间比为 1。

4 当热量结算点内有 10% 以上的用户室温差大于 1.5℃ 或有 1 户以上用户室温差大于 2℃ 时，应对该热量结算点范围内用户进行水力平衡调节。用户室温差应按下列公式计算：

$$\Delta t_{ni} = t_{nmaxi} - t_{nmini} \quad (4.2.25)$$

式中： Δt_{ni} ——用户室温差（℃）；

t_{nmaxi} ——运行核查周期内热量结算点内最高用户的平均室温（℃）；

t_{nmini} ——运行核查周期内热量结算点内最低用户的平均室温（℃）。

5 应按本规程表 E.0.5 的格式填写核查记录。

4.2.26 户间热量分配误差运行核查应符合下列规定：

1 户间热量分配误差核查，应在供暖系统稳定后进行，核查时间不得少于 5d；

2 核查时每户应设定相同的室温，核查时间应与分配周期相对应；

3 户间热量分配误差不应超过 ±6%。当户间热量分配误差超过 ±6% 时，应进行离线校准或采取措施保证分配误差满足要求。户间热量分配误差应按下列公式计算：

$$E_i = \frac{Q_i - \bar{Q}_i}{\bar{Q}_i} \times 100\% \quad (4.2.26-1)$$

$$\bar{Q}_i = \frac{Q_0}{\sum F_i} \times F_i \quad (4.2.26-2)$$

式中： Q_i ——用户 i 运行核查周期内分配的热量 (kWh 或 GJ)；
 Q_0 ——运行核查周期内结算热量表计量的热量值 (kWh 或 GJ)；
 F_i ——用户 i 的面积 (m^2)；
 \bar{Q}_i ——参与热分配的用户 i 平均分配的热量 (kWh 或 GJ)。

4 应按本规程表 E. 0. 6 的格式填写核查记录。

4. 2. 27 室温运行核查应按本规程第 4. 2. 12 条的规定执行。

V 流量温度法分配装置

4. 2. 28 工作条件核查应按本规程第 4. 2. 4 条的规定执行。

4. 2. 29 测量流量的流量温度法分配装置的技术性能核查，应按本规程第 4. 2. 7 条的规定执行。

4. 2. 30 固定用户流量分配比例的流量温度法分配装置应进行水力平衡运行核查、流量分配比例系数运行核查、用户流量变化率运行核查和供水与回水温差误差运行核查。

4. 2. 31 固定用户流量的流量温度法分配装置应进行水力平衡运行核查、户间热量分配误差运行核查、用户流量变化率运行核查和供水与回水温差误差运行核查。

4. 2. 32 水力平衡运行核查应符合下列规定：

1 运行核查时间不应少于 5d；

2 设有室温调节阀门的系统进行水力平衡运行核查时，室温调节阀门应设定为全开状态，用于平衡调节的阀门的开启状态不应改变；

3 水力平衡核查应按本规程第 4. 2. 25 条第 1 款、第 2 款、第 4 款～第 6 款的规定执行。

4. 2. 33 流量分配比例系数运行核查应符合下列规定：

1 流量核查标准表应采用精确度等级为 1 级，且具有 2 路流量测量通道的超声波流量计。核查标准表应经质量技术监督部门检定合格。

2 流量核查标准表应分别安装在被核查热量分配装置所在的供暖管道的上游及下游处，且上下游的直管段应满足测量要求。流量核查标准表的安装应符合本规程附录 F 的规定。

3 应分别测量进入各用户的流量及热量结算表流量。

4 应检查用户的流量分配比例系数，用户的流量分配比例系数应按下式计算：

$$\alpha_{Gi} = \frac{G_i}{G_0} \quad (4.2.33)$$

式中： α_{Gi} ——流量分配比例系数；供暖立管单侧连接用户时，为被检用户流量分配比例系数；供暖立管两侧连接多个用户时，为多个用户的流量分配比例系数；

G_i ——流过第 i 个（组）用户的流量（ m^3/h ）；供暖立管单侧连接用户时，所测流量为被检用户流量；供暖立管两侧连接多个用户时，所测流量为多个用户的流量和；

G_0 ——流过热量结算表的总流量（ m^3/h ）。

当供暖立管单侧连接用户时，软件设定的用户的流量分配比例系数应与被核查的流量分配比例系数一致；当供暖立管两侧连接多个用户时，软件设定的多个用户的流量分配比例系数应与被核查的多个用户流量分配比例系数一致。

5 所核查用户的流量分配比例系数与热量分配软件设定不一致时应重新设定。

6 应按本规程表 E.0.7 的格式填写核查记录。

4.2.34 用户流量变化率运行核查应符合下列规定：

1 任选一个中间用户作为核查用户，应关闭与被核查用户相邻用户的阀门，测量被核查用户阀门关闭前后的流量。

2 用户的流量变化率不应超过 $\pm 8\%$ 。当流量变化率超过 $\pm 8\%$ 时，应对供暖系统进行整改，整改复检仍不合格应更换新表。用户流量应按本规程第 4.2.33 条第 1 款、第 2 款规定的方法测量，阀门关闭前后用户流量变化率应按下式计算：

$$\beta = \frac{V_1 - V_2}{V_1} 100\% \quad (4.2.34)$$

式中： β ——用户流量变化率（%）；

V_1 ——阀门关闭前用户的流量（ m^3/h ）；

V_2 ——阀门关闭后用户的流量（ m^3/h ）。

3 应按本规程表 E.0.8 的格式填写核查记录。

4.2.35 供水与回水温差误差运行核查应符合下列规定：

1 被核查的供水与回水温度传感器应插入同一便携式恒温槽中，恒温槽温度波动不应超过 $\pm 0.2^\circ\text{C}$ ，恒温槽控制温度应分别为 $30^\circ\text{C} \pm 1^\circ\text{C}$ 和 $50^\circ\text{C} \pm 1^\circ\text{C}$ 。

2 水温稳定后开始读数，应先读取供水温度传感器测量值，然后读取回水温度传感器测量值，运行核查不得少于 2 个读数循环。

3 供水与回水温度差不应超过 $\pm 0.5^\circ\text{C}$ 。当温度差超过 $\pm 0.5^\circ\text{C}$ 时，应进行离线检定或校准。供水与回水温差误差应按下式计算：

$$\Delta t_i = t_{\text{gi}} - t_{\text{hi}} \quad (4.2.35)$$

式中： Δt_i ——供水与回水温差误差（ $^\circ\text{C}$ ）；

t_{gi} ——所检测的供水温度平均值（ $^\circ\text{C}$ ）；

t_{hi} ——所检测的回水温度平均值（ $^\circ\text{C}$ ）。

4 应按本规程表 E.0.9 的格式填写核查记录。

4.2.36 户间热量分配误差的运行核查应按本规程第 4.2.22 条的规定执行。

4.3 调节控制系统

4.3.1 调节控制系统的运行核查应包括工作条件核查和技术性能核查。

4.3.2 调节控制系统的工作条件核查，应符合下列规定：

1 工作条件核查应在调节控制系统首次运行前进行，投入运行后应对供热系统的水力平衡进行工作条件核查；

2 工作条件应根据技术文件要求进行核查，并应符合下列规定：

- 1) 调节控制装置安装应正确，阀门动作应灵活，不应有损坏和泄漏现象；
- 2) 散热器控制装置的温度控制器应无遮挡；
- 3) 调节控制系统的单机试运行调试和联合试运行调试记录应齐全，性能应达到设计要求；
- 4) 供热系统应达到水力平衡。

4.3.3 调节控制系统的技术性能核查应符合下列规定：

1 热源及热力站调节控制系统技术性能核查应在调节控制系统首次运行时进行，投入运行后应在每年的供热初期进行；

2 热源的调节控制系统应全部核查；

3 运行核查的热力站数量不应少于热力站总数的 20%，所核查的热力站内的调节控制装置应全部核查；

4 用户调节控制装置的运行核查应在用户调节控制装置首次运行时进行，投入运行后应每 5 年核查一次；核查数量不应少于用户调节控制装置的总数的 1%；

5 调节控制系统技术性能应根据技术文件要求进行核查，并应符合下列规定：

- 1) 热源及热力站调节控制系统应能根据负荷变化正确调整供热量，并可实现质量流量调节；
- 2) 用户室温控制精度不应大于室温控制装置的允许控制误差。

5 管理和维护

5.1 一般规定

5.1.1 供热计量系统应建立管理制度、运行核查制度、维护制度和档案管理制度。

5.1.2 供热计量系统及数据宜利用供热计量管理平台进行管理。

5.1.3 供热计量系统应由专职人员进行维护。

5.2 档案管理

5.2.1 供热计量系统应具有完备的设备档案和技术文件档案。

5.2.2 供热计量系统设备档案和技术资料应项目齐全、数据可靠，并应由专人保管。

5.2.3 供热计量系统应统一建档管理，设备档案应包括下列内容：

- 1 设备名称、型号规格、准确度等级、测量范围、数量、生产厂家、管理编号、安装使用地点、状态（指合格、准用、停用等）、服务联系电话等内容；
- 2 供热计量装置产品说明书；
- 3 供热计量装置安装位置图；
- 4 热量结算表产品合格证、首检合格证、检定周期及有效的检定合格证、运行核查记录；
- 5 户用热量分配装置的合格证书及运行核查记录；
- 6 用户室温调节控制装置的产品说明书、合格证书；
- 7 热源及热力站的运行调节控制装置的产品说明书、合格证书；
- 8 运行调节控制装置安装位置图；
- 9 水力平衡装置的产品说明书、合格证书；

- 10 水力平衡装置安装位置图；
 - 11 热计量系统通信协议，仪表维保协议；
 - 12 热源及热力站的运行调节控制系统单机试运行及调试记录 and 联合试运行及调试记录；
 - 13 其他技术文件。
- 5.2.4 供热计量系统的数据记录应包括下列内容：
- 1 热量结算表初始数据及每月或每个采暖期的运行数据；
 - 2 户用热量分配装置初始数据及每月或每个采暖期的运行数据；
 - 3 运行调节控制装置及用户室温调节控制装置日常维护及维修记录；
 - 4 供热计量系统日常维护及维修记录。

5.3 数据采集及管理

- 5.3.1 供热计量装置宜实现远程抄表。
- 5.3.2 供热计量原始记录保存时间应大于 5 年。供热计量装置的检定证书、运行核查报告应保存至热计量表更换后 5 年。超过保存期的记录应进行审核，经批准后方可销毁处理。
- 5.3.3 供热计量数据的采集及管理应符合下列规定：
- 1 供热开始时、供热结束后以及每月底应记录供热计量仪表的数据。
 - 2 抄表中发现的热计量装置故障、抄表差错等问题应及时处理。
 - 3 当供热计量装置出现故障时，供热计量数据估算应符合下列规定：

- 1) 供热计量数据估算宜按下式计算：

$$Q_G = Q_R \frac{DD_{18G}}{DD_{18R}} \quad (5.3.3-1)$$

式中： Q_G ——发生故障期间估算的用热量（GJ 或 kWh）；

Q_R ——供热计量装置显示的参考热量（GJ 或 kWh）；

$DD18_G$ ——故障期间的采暖度日数 ($^{\circ}\text{C} \cdot \text{d}$);

$DD18_R$ ——与 Q_R 相对应的采暖度日数 ($^{\circ}\text{C} \cdot \text{d}$)。

当供热计量装置在短期内修复或者更换时, Q_R 应取热计量装置重新修好后至少 10d 内由热计量装置计量的热量, $DD18_R$ 应取在供应 Q_R 的参考期内的度日数。

当供热计量装置无法修复或不能更换时, Q_R 应取上一供热年度热计量装置显示的热量, $DD18_R$ 应取上一供热年度的采暖度日数; 缺少上一供热年度的采暖度日数时, $DD18_R$ 应按本规程附录 G 中的 $HDD18$ 计取; 无上一供热年度热计量数据时, 应按照全楼平均数据计算。

2) 度日数应按下式计算:

$$DD18 = \sum_{i=1}^n (18 - t_{wpi}) \quad (5.3.3-2)$$

式中: n ——统计天数 (d);

t_{wpi} ——室外日平均温度 ($^{\circ}\text{C}$)。

当供热单位有实测的室外温度数据时, t_{wpi} 应按实测数据采用算术平均法计算。当供热单位没有实测的室外温度数据时, t_{wpi} 应按下式计算:

$$t_{wpi} = \frac{t_{maxi} + t_{mini}}{2} \quad (5.3.3-3)$$

式中: t_{maxi} 、 t_{mini} ——气象台报告的每日最高和最低温度 ($^{\circ}\text{C}$)。

4 集中抄表系统传输数据不得更改, 并应由专人对记录内容的真实性负责; 供热计量数据应存储于有冗余能力的存储系统中, 并应由专人对备份内容的真实性、完整性负责; 供热计量数据应配置定期自动备份系统, 备份周期不应大于一个采暖季。

5 采用手抄器抄取数据时, 抄取人员应及时将抄取的数据输入计算机中, 抄取人应对记录内容真实性负责。

6 人工抄取供热计量数据应符合下列规定:

1) 记录人员应按指定份数和格式用碳素笔或签字笔填写, 字体应规范、清晰, 记录应真实、可靠, 不得随意涂

改，数据修改应加盖记录人修改印章；

- 2) 记录单上宜有用户的签字。当无用户签字时，记录人应对计量仪表的数据进行现场拍照，照片上应标有拍照时间，并宜规定具体时间让用户查询记录数据，补签记录；

- 7 供热计量记录应妥善保管，不得遗失和损坏。

5.3.4 数据管理部门应提供数据查询服务，并宜建立网上查询系统。

5.4 供热计量管理人员

5.4.1 供热计量系统运行、维护和管理人员应进行岗位技能和安全培训，并应经考核合格后方可独立上岗。

5.4.2 供热计量系统运行、维护和管理的人员的职业技能应符合下列规定：

- 1 应掌握供热计量装置的性能、工作原理、结构及使用要求等技能；

- 2 应执行有关供热计量系统运行的各项制度，正确使用供热计量设备；

- 3 应做好供热计量系统的日常维护、保养和运行记录，保证供热计量设备完好；

- 4 应监督管理供热计量检测数据，确保供热计量数据真实、准确；

- 5 不得擅自更改供热计量装置和随意拆卸、组装供热计量系统。

5.5 运行维护

5.5.1 供热企业应保障供热设备完好、系统调节控制功能有效；应根据用户的用热需求，合理组织供热系统运行。

5.5.2 供热企业应采取有效措施保证系统正常运行，并应符合下列规定：

- 1 应配备对户用热量分配装置进行运行核查的设备；
- 2 应制定热量结算表的检定计划，按期送检；
- 3 应制定运行核查计划，并按核查计划对热计量装置进行运行核查；

4 应定期分析、比较供热计量数据，保证供热计量系统的正常、稳定运行和计量数据的准确、可靠；

5 应经常检查供热计量装置电池的工作状态，并及时更换电池；

6 应定期检查水力平衡阀、压差控制阀、室内温控装置的工作状态，确保正常工作，并应及时修复或更换出现故障的阀门或温控装置；

7 应定期清洗楼栋热力入口处和每户热力入口处的过滤器。

5.5.3 用户对计量结果产生质疑时，应由供热企业和用户共同到现场检查计量装置、分析原因。

5.5.4 供热计量装置发生故障或计量不准确时，供热企业应及时通知用户，并商定处理措施。修复或者更换供热计量装置期间应保障用户采暖。

5.5.5 用热单位或个人应保护供热计量设施。任何单位和个人不得擅自改装、拆除、迁移供热计量装置。确需改动的，应经负责供热计量系统运行管理的部门同意。

附录 A 热量结算表运行核查记录

A.0.1 热量结算表的工作条件核查应按表 A.0.1 的格式记录。

表 A.0.1 热量结算表的工作条件核查表

规格型号		管理编号	
仪表编号		安装位置	
流量传感器的 前后直管段	满足要求 () 不满足要求 ()	流量传感器 流向方向	与水流方向一致 () 与水流方向不一致 ()
热量表工作 状态	正常 () 不正常 ()	热量表应用的 环境温度 热量表应用的 环境最大湿度	()℃ ()%
封印	齐全 () 不齐全 ()	热量表的 防护等级	IP
结论			
核查日期： 年 月 日 核查人：			

A.0.2 热量结算表的技术性能总量核查应按表 A.0.2-1 的格式记录。热量结算表的技术性能分量核查应按表 A.0.2-2 的格式记录。

表 A.0.2-1 热量结算表的技术性能总量核查表

规格型号		管理编号	
仪表编号		安装位置	
热量表准确度等级		运行核查最大允许误差 E_{\max} (%)	
时间	标准热量表测量热量 Q_0 (GJ 或 kWh)	被核查表测量热量 Q (GJ 或 kWh)	被核查表误差 E_Q (%)
结论	要求: $E_Q \leq E_{\max}$		
核查日期:	年 月 日	核查人:	

表 A.0.2-2 热量结算表的技术性能分量核查表

规格型号		管理编号	
仪表编号		安装位置	
热量表准确度等级		运行核查最大允许误差 $E_{G\max}$ (%)	
时间	标准表测量流量 G_0 (m^3/h)	被核查表测量流量 G (m^3/h)	被核查表误差 Δ_G (%)
时间	供水温度 t_g ($^{\circ}C$)	回水温度 t_h ($^{\circ}C$)	供回水温差 ($^{\circ}C$)
平均值			
结论	要求: 供回水平均温度差 $\leq \pm 0.2^{\circ}C$; $E_G \leq E_{G\max}$		
核查日期:	年 月 日	核查人:	

A.0.3 热量结算表终端显示与现场显示的一致性运行核查应按表 A.0.3 的格式记录。

表 A.0.3 热量结算表终端显示数据与现场显示数据一致性核查表

仪表编号	时间	远传数据显示值 (GJ 或 kWh)	现场测量数据 (GJ 或 kWh)
结论	要求：同一时刻的热量表终端显示数据应与现场显示数据相同		
核查日期： 年 月 日 核查人：			

附录 B 户用热量分配装置工作 条件核查记录

B.0.1 温度面积法分配装置工作条件核查应按表 B.0.1 的格式记录。

表 B.0.1 温度面积法分配装置工作条件核查表

建筑物编号：							
用户 编号	房间 编号	传感器状态 (正常、 不正常)	封印状况 (有、无)	采集仪表			
				编号			
				工作状态 (正常、不正常)			
				封印状况 (有、无)			
				显示仪表			
				编号			
				工作状态 (正常、不正常)			
				封印状况 (有、无)			
				应用环境温度 (°C)			
				应用环境湿度 (%)			

续表 B. 0. 1

建筑物编号:				
用户 编号	房间 编号	传感器状态 (正常、 不正常)	封印状况 (有、无)	采集仪表
				结论
核查日期: 年 月 日 核查人:				

B. 0. 2 散热器热分配表工作条件核查应按表 B. 0. 2-1 的格式记录。集中式散热器热分配装置工作条件核查应按表 B. 0. 2-2 的格式记录。

表 B.0.2-1 散热器热分配表工作条件核查表

建筑物编号：			房间编号：			
散热器形式						
分 配 表	型号					
	安装位置（正确、不正确）					
	与散热器接触状态（紧密、松动）					
散热器连接方式						
散热器片数（片）						
落地窗帘（有、无）						
暖气罩（有、无）						
软件设定的散热器分配表的 C 值						
软件设定的修正系数						
软件设定是否与实际情况相一致（是、否）						
是否重新设定（是、否）						
软件最后设定的 C 值						
软件最后设定的修正系数						
结论						
核查日期： 年 月 日			核查人：			

表 B.0.2-2 集中式散热器热分配装置工作条件核查表

建筑物编号：					
散热器形式					
散热器连接方式					
散热器片数（片）					
落地窗帘（有、无）					
暖气罩（有、无）					
软件设定的散热器特性系数					
散热器特性系数是否重新设定（是、否）					
室温 控制器	安装位置				
	工作状态（正常、不正常）				
	封印状况（有、无）				
给水温度 传感器	安装位置				
	工作状态（正常、不正常）				
	封印状况（有、无）				
回水温度 传感器	安装位置				
	工作状态（正常、不正常）				
	封印状况（有、无）				
通断阀	安装位置				
	工作状态（正常、不正常）				
	封印状况（有、无）				
采集、显示仪表					
编号					
封印状况（有、无）					
工作状态（正常、不正常）					
应用环境温度（℃）					
应用环境湿度（%）					
结论					
核查日期： 年 月 日 核查人：					

B. 0.3 通断时间面积法分配装置工作条件核查应按表 B. 0.3 的格式记录。

表 B. 0.3 通断时间面积法分配装置工作条件核查表

建筑物编号：			用户编号：			
散热器形式						
散热器片数（片）						
末端控温装置（有、无）						
室温 控制器	安装位置					
	工作状态（正常、不正常）					
	封印状况（有、无）					
给水温度 传感器	安装位置					
	工作状态（正常、不正常）					
	封印状况（有、无）					
回水温度 传感器	安装位置					
	工作状态（正常、不正常）					
	封印状况（有、无）					
通断阀	安装位置					
	工作状态（正常、不正常）					
	泄漏（有、无）					
	封印状况（有、无）					
采集、显示仪表						
编号						
封印状况（有、无）						
工作状态（正常、不正常）						
应用环境温度（℃）						
应用环境湿度（%）						
结论						
核查日期： 年 月 日 核查人：						

B.0.4 流量温度法分配装置工作条件核查应符合表 B.0.4 的格式记录。

表 B.0.4 流量温度法分配装置工作条件核查表

建筑物编号：				用户编号：			
室温 传感器	安装位置						
	工作状态（正常、不正常）						
	封印状况（有、无）						
给水温度 传感器	安装位置						
	工作状态（正常、不正常）						
	封印状况（有、无）						
回水温度 传感器	安装位置						
	工作状态（正常、不正常）						
	封印状况（有、无）						
阀门	安装位置						
	工作状态（正常、不正常）						
	泄漏（有、无）						
采集、显示仪表							
编号							
封印状况（有、无）							
工作状态（正常、不正常）							
应用环境温度（℃）							
应用环境湿度（%）							
结论							
核查日期： 年 月 日 核查人：							

附录 D 户用热量表现场运行核查方法

D.0.1 流量核查标准表应具有 2 路流量测量通道，流量传感器的设置位置如图 D.0.1。流量核查标准表上游的直管段应大于管道直径的 10 倍，流量核查标准表下游的直管段应大于管道直径的 5 倍。

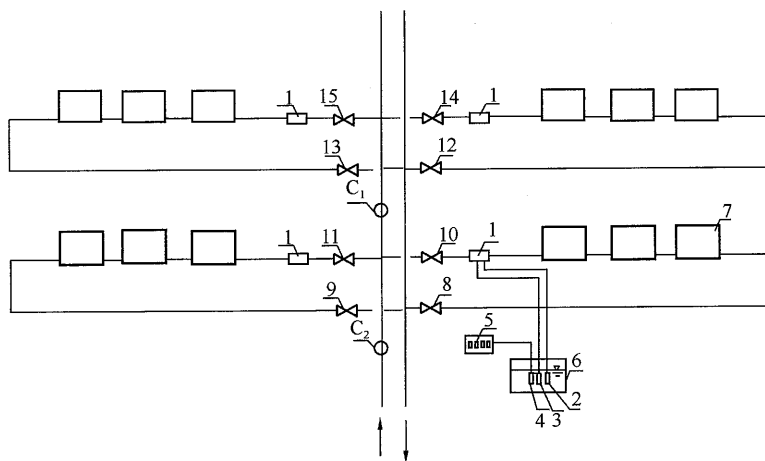


图 D.0.1 户用热量表现场运行核查示意图

1—被检热量表；2—被检热量表的供水温度传感器；3—被检热量表的回水温度传感器；4—标准温度传感器；5—标准温度显示仪表；6—恒温槽；7—散热器；8、9、10、11、12、13、14、15—用户入口阀门；C₁—流量核查标准表测点 1；C₂—流量核查标准表测点 2

D.0.2 流量运行核查时间不得少于 30min，被核查用户的流量应等于设置在上下游测点处的流量核查标准表检测的流量差。

D.0.3 被核查的热量表的配对温度传感器应插入同一便携式恒温槽中，恒温槽温度波动度不应超过 $\pm 0.2^{\circ}\text{C}$ ，核查温度分别取为

$30^{\circ}\text{C}\pm 1^{\circ}\text{C}$ 和 $50^{\circ}\text{C}\pm 1^{\circ}\text{C}$ 。

D.0.4 水温稳定后开始读数，并应先读取供水温度传感器测量值，然后读取回水温度传感器测量值，运行核查不得少于2个读数循环。

D.0.5 供暖立管两侧连接多个用户时应分别检测，并应先对其中一个被检用户进行检测，然后再分别对其余用户进行检测。

D.0.6 检测时，将两个测点间除被检用户外的其他用户入口阀门关闭，分别记录流过测点 C_1 、测点 C_2 处流量核查标准表的流量和流过被检热量表的流量。

D.0.7 流量核查应连续核查30min，被核查用户的流量等于设置在测点2处的流量核查标准仪表检测的流量减去设置在测点1处的流量核查标准仪表检测的流量。

附录 E 户用热量分配装置运行核查记录

E.0.1 建筑物长期特性运行核查应按表 E.0.1-1 的格式记录。
 室温陡降运行核查应按表 E.0.1-2 的格式记录。

表 E.0.1-1 建筑物长期特性运行核查表

建筑物编号	检测时间	热像图编号	高温区域最高温度 (°C)	高温区域位置
结论				
核查日期： 年 月 日 核查人：				

表 E.0.1-2 室温陡降运行核查表

建筑物编号：				
用户编号	时间	用户 i 的平均室温 t_{ni} (°C)	用户分配的热量 Q_i (kWh)	用户热量变化 $E_{\Delta n}$ (%)

续表 E. 0.1-2

建筑物编号：				
用户编号	时间	用户 i 的平均室温 t_{ni} (°C)	用户分配的热量 Q_i (kWh)	用户热量变化 $E_{\Delta t_n}$ (%)
结论	要求：用户开窗户期间的热量变化不应超过±2%			
核查日期： 年 月 日 核查人：				

E. 0.2 分配装置室温运行核查应按表 E. 0.2 的格式记录。

表 E. 0.2 分配装置室温运行核查表

建筑物编号：						
房间编号	时间	标准温度计温度 T_{n0} (°C)		被检传感器测量 温度 T_{np} (°C)		室温误差 ΔT_n (°C)
		测量值	平均值	测量值	平均值	
结论	要求：室温误差不应超过±0.8°C					
核查日期： 年 月 日 核查人：						

E.0.3 散热器热分配表的散热器平均温度运行冷态核查法运行核查应按表 E.0.3-1 的格式记录。散热器平均温度热态核查法运行核查应按表 E.0.3-2 的格式记录。散热器平均温度冷态核查法运行核查应按表 E.0.3-3 的格式记录。

表 E.0.3-1 散热器热分配表的散热器平均温度运行冷态核查法运行核查表

建筑物编号：						
房间编号	热分配表编号	时间	热分配表显示的散热器平均温度 (°C)	房间内各组散热器的总平均温度 (°C)	散热器平均温度差 (°C)	结论
要求：散热器平均温度差不应超过 $\pm 0.2^{\circ}\text{C}$						
核查日期： 年 月 日 核查人：						

表 E.0.3-2 散热器平均温度热态核查法运行核查表

建筑物编号：								
房间编号	时间	标准温度计温度 (°C)			被检传感器测量温度 (°C)			平均温度差 (°C)
		供水	回水	平均温度	供水	回水	平均温度	
平均温度								
结论	要求：散热器平均温度差不应超过±0.5℃							
核查日期： 年 月 日 核查人：								

E. 0.4 用户热量分配误差运行核查应按表 E. 0. 4 的格式记录。

表 E. 0. 4 用户热量分配误差运行核查表

建筑物编号：					
房间 编号	时间	散热器 面积 (m ²)	用户分配的热量 Q _i (kWh 或 GJ)	用户散热器散热量 Q _s (kWh 或 GJ)	用户热量分配误差 E _{si} (%)
结论	要求：用户热量分配误差不应超过±10%				
核查日期： 年 月 日 核查人：					

E. 0.5 水力平衡运行核查应按表 E. 0. 5 的格式记录。

表 E.0.5 水力平衡运行核查表

建筑物编号:				
用户编号	时间	用户 i 的平均室温 t_{ni} (°C)	所有用户的平均室温 t_{np} (°C)	用户室温差 Δt_{ni} (°C)
结论	要求: 用户室温差不应大于 1.5°C			
核查日期: 年 月 日 核查人:				

E.0.6 户间热量分配误差运行核查应按表 E.0.6 的格式记录。

表 E.0.6 户间热量分配误差运行核查表

建筑物编号:				建筑物总面积 (m ²):		
用户编号	时间	用户面积 (m ²)	用户分配的热量 Q_i (kWh 或 GJ)	热量结算表热量 Q_0 (kWh 或 GJ)	用户平均分配热量 \bar{Q}_i (kWh 或 GJ)	户间热量分配误差 E_i (%)
结论						
核查日期: 年 月 日 核查人:						

E.0.7 流量分配比例系数运行核查应按表 E.0.7 的格式记录。

E.0.9 供水与回水平均温度差运行核查应按表 E.0.9 的格式记录。

表 E.0.9 供水与回水平均温度差运行核查表

规格型号		管理编号	
仪表编号		安装位置	
时间	供水温度 t_g (°C)	回水温度 t_h (°C)	供水与回水平均 温度差 (°C)
平均值			
结论	要求：供回水温差不超过±0.5℃		
核查日期： 年 月 日 核查人：			

附录 F 流量温度法分配装置的技术性能核查方法

F.0.1 流量核查标准表应采用具有 2 路流量测量通道，流量传感器的设置位置见图 F.0.1。流量核查标准表上游的直管段应大于管道直径的 10 倍，流量核查标准表下游的直管段应大于管道直径的 5 倍。

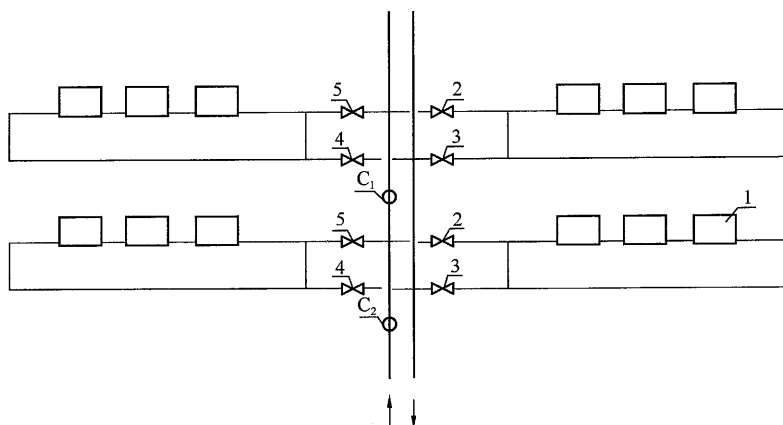


图 F.0.1 流量温度法现场运行核查示意图

1—散热器；2、3、4、5—用户入口阀门；C₁—流量核查标准表测点 1；
C₂—流量核查标准表测点 2

F.0.2 流量运行核查应连续核查 30min，被核查用户的流量等于设置在测点 2 处的流量核查标准仪表检测的流量减去设置在测点 1 处的流量核查标准仪表检测的流量。供暖立管单侧连接用户时，该流量为被检用户流量。供暖立管两侧连接多个用户时，该流量为多个用户的流量和。

附录 G 严寒和寒冷地区城市采暖度日数

表 G 严寒和寒冷地区城市采暖度日数

城市	HDD18 ($^{\circ}\text{C} \cdot \text{d}$)	城市	HDD18 ($^{\circ}\text{C} \cdot \text{d}$)	城市	HDD18 ($^{\circ}\text{C} \cdot \text{d}$)
北京	2699	原平	3399	林西	4858
天津	2743	离石	3424	通辽	4376
河北省		榆社	3529	满都拉	4746
石家庄	2388	介休	2978	朱日和	4810
围场	4602	阳城	2698	赤峰	4196
丰宁	4167	运城	2267	多伦	5466
承德	3783	内蒙古自治区		额济纳旗	3884
张家口	3637	呼和浩特	4186	化德	5366
怀来	3388	图里河	8023	达尔罕联合旗	4969
青龙	3532	海拉尔	6713	乌拉特后旗	4675
蔚县	3955	博克图	6622	海力素	4780
唐山	2853	新巴尔虎右旗	6157	集宁	4873
乐亭	3080	阿尔山	7364	临河	3777
保定	2564	东乌珠穆沁旗	5940	巴音毛道	4208
沧州	2653	那仁宝拉格	6153	东胜	4226
泊头	2593	西乌珠穆沁旗	5812	吉兰太	3746
邢台	2268	扎鲁特旗	4398	鄂托克旗	4045
山西省		阿巴嘎旗	5892	辽宁省	
太原	3160	巴林左旗	4704	沈阳	3929
大同	4120	锡林浩特	5545	彰武	4134
河曲	3913	二连浩特	5131	清原	4598

续表 G

城市	HDD18 ($^{\circ}\text{C} \cdot \text{d}$)	城市	HDD18 ($^{\circ}\text{C} \cdot \text{d}$)	城市	HDD18 ($^{\circ}\text{C} \cdot \text{d}$)
朝阳	3559	克山	5888	成山头	2672
本溪	4046	伊春	6100	陵县	2613
锦州	3458	海伦	5798	潍坊	2735
宽甸	4095	齐齐哈尔	5259	海阳	2631
营口	3526	富锦	5594	朝阳	2521
丹东	3566	泰来	5005	沂源	2660
大连	2924	安达	5291	青岛	2401
吉林省		宝清	5190	兖州	2390
长春	4642	通河	5675	日照	2361
前郭尔罗斯	4800	虎林	5351	菏泽	2396
长岭	4718	鸡西	5105	费县	2296
敦化	5221	尚志	5467	定陶	2319
四平	4308	牡丹江	5066	临沂	2375
桦甸	5007	绥芬河	5422	河南省	
延吉	4687	江苏省		安阳	2309
临江	4736	赣榆	2226	孟津	2221
长白	5542	徐州	2090	郑州	2106
集安	4142	射阳	2083	卢氏	2516
黑龙江省		安徽省		西华	2096
哈尔滨	5032	亳州	2030	四川省	
漠河	7994	山东省		若尔盖	5972
呼玛	6805	济南	2211	松潘	4218
黑河	6310	长岛	2570	色达	6274
孙吴	6517	龙口	2551	马尔康	3390
嫩江	6352	惠民县	2622	德格	4088
		德州	2527	甘孜	4414

续表 G

城市	HDD18 ($^{\circ}\text{C}\cdot\text{d}$)	城市	HDD18 ($^{\circ}\text{C}\cdot\text{d}$)	城市	HDD18 ($^{\circ}\text{C}\cdot\text{d}$)
康定	3873	陕西省		同德	5066
理塘	5173	西安	2178	玛多	7683
巴塘	2100	榆林	3672	河南	6591
稻城	4762	延安	3127	托托河	7878
贵州省		宝鸡	2301	曲麻菜	7148
毕节	2125	甘肃省		达日	6721
威宁	2636	兰州	3094	玉树	5154
云南省		敦煌	3518	杂多	6153
德钦	4266	酒泉	3971	宁夏回族自治区	
昭通	2394	张掖	4001	银川	3472
西藏自治区		民勤	3715	盐池	3700
拉萨	3425	乌鞘岭	6329	中宁	3349
狮泉河	6048	西峰镇	3364	新疆维吾尔自治区	
改则	6577	平凉	3334	乌鲁木齐	4329
索县	5775	合作	5432	哈巴河	4867
那曲	6722	岷县	4409	阿勒泰	5081
丁青	5197	天水	2729	富蕴	5458
班戈	6699	成县	2215	和布克赛尔	5066
昌都	3764	青海省		塔城	4143
申扎	6402	西宁	4478	克拉玛依	4234
林芝	3191	冷湖	5395	北塔山	5434
日喀则	4047	大柴旦	5616	精河	4236
隆子	4473	德令哈	4874	奇台	4989
帕里	6435	刚察	6471	伊宁	3501
		格尔木	4436		
		都兰	5161		

续表 G

城市	HDD18 ($^{\circ}\text{C} \cdot \text{d}$)	城市	HDD18 ($^{\circ}\text{C} \cdot \text{d}$)	城市	HDD18 ($^{\circ}\text{C} \cdot \text{d}$)
吐鲁番	2758	铁干里克	3353	莎车	2858
哈密	3682	阿拉尔	3296	安德河	2673
巴伦台	3992	巴楚	2892	皮山	2761
库尔勒	3115	喀什	2767	和田	2595
库车	3162	若羌	3149	—	—
阿合奇	4118				

本规程用词说明

1 为便于在执行本规程条文时区别对待，对要求严格程度不同的用词说明如下：

1) 表示很严格，非这样做不可的：

正面词采用“必须”，反面词采用“严禁”；

2) 表示严格，在正常情况下均应这样做的：

正面词采用“应”，反面词采用“不应”或“不得”；

3) 表示允许稍有选择，在条件许可时首先应这样做的：

正面词采用“宜”，反面词采用“不宜”；

4) 表示有选择，在一定条件下可以这样做的，采用“可”；

2 条文中指明应按其他有关标准执行的写法为“应符合……规定”或“应按……执行”。

中华人民共和国行业标准

供热计量系统运行技术规程

CJJ/T 223 - 2014

条文说明

制 订 说 明

《供热计量系统运行技术规程》CJJ/T 223 - 2014，经住房和城乡建设部 2014 年 9 月 1 日以第 539 号公告批准、发布。

本规程编制过程中，编制组对供热计量系统运行进行了大量调查研究，总结了我国供热计量系统运行的实践经验，同时参考了国外先进技术法规、技术标准，通过试验取得了供热计量系统运行的重要技术参数。

为便于广大设计、施工、科研、学校等单位有关人员在使用本规程时能正确理解和执行条文规定，《供热计量系统运行技术规程》编制组按章、节、条顺序编制了本规程的条文说明，对条文规定的目的、依据以及执行中需注意的有关事项进行了说明。但是，本条文说明不具备与规程正文同等的法律效力，仅供使用者作为理解和把握规程规定的参考。

目 次

1	总则	60
3	运行条件	61
3.1	一般规定	61
3.2	热量结算表运行条件	62
3.3	户用热量分配装置运行条件	66
3.4	调节控制系统运行条件	66
4	运行核查	68
4.1	热量结算表	68
4.2	户用热量分配装置	74
4.3	调节控制系统	82
5	管理和维护	83
5.1	一般规定	83
5.2	档案管理	83
5.3	数据采集及管理	84
5.4	供热计量管理人员	85
5.5	运行维护	85

1 总 则

1.0.1、1.0.2 供热计量是以集中供热或区域供热为前提，以适应用户热舒适的合理需求、增强用户节能意识、保障供热和用热双方利益为目的，通过一定的供热调控技术、计量手段和收费政策，实现用热量的计量和收费。

供热计量涉及热源处热计量、热力站处热计量、楼栋热计量及用户热计量。热计量收费工作，涉及上述各部分热计量仪表的运行、维护管理、热计量数据的维护及管理、热费的收取及计量数据失真的处理等诸多方面。为了加强供热产品商品化过程中的计量管理，保证供热计量设施安全可靠运行，制定本规程。

1.0.3 本规程对集中供热的热计量系统的运行管理作出了规定，但由于热计量涉及的专业较多，相关专业均制定有相应的标准。在进行集中供热的热计量系统的运行管理时，除应符合本规程外，尚应符合国家现行的有关标准的规定。

3 运行条件

3.1 一般规定

3.1.1 我国北方地区为维持室温所需要的热量，大多来自于热电厂或锅炉房。这些热量无论是由企业自己生产，还是向热源厂购置，均涉及热量的计量及供热量的调节问题。生产或购置供热量的多少，与供热企业所服务的建筑物内用户的热舒适需求有关。为满足用户热舒适的合理需求，减少热量浪费，就需要用户室内供暖系统具备室温调节控制功能、热源能够根据热量需求进行调节；供热企业生产或购置的供热量以及热网供给建筑物的热量需要通过热计量装置进行计量，用户消耗的热量需要通过热量分配装置，将建筑物热量结算表测量的热量合理地分配到各用户。我国传统的供热系统，热源不能实现按需供热，用户系统不能实现按需调节，供热量计量装置缺乏，导致能源浪费严重。实施热计量的集中供热系统的目标是：供热量可调节、用热量可计量、用户室内温度可控制。通过对热的“量”的度量和对热的“质”的控制，使我国的供热系统能够实现科学供热，用户能够实现合理用热。

3.1.2 我国城镇居住建筑供热计量装置数量巨大，且技术性强、复杂程度较高，故需要由专业人员来管理。根据国外供热计量的经验和我国的实际情况，供热计量装置的管理如果由专业人员负责，有利于提高供热计量装置的维护管理水平，保障供热计量装置的性能良好、数据可靠。

3.1.3 热量表分为两类，一类用作贸易结算，另一类用于用户的热量分配。用作贸易结算的热量表，称为热量结算表。用于用户热量分配的仪表，称为户用热量分配装置。户用热量分配装置，可以是户用热量表，也可以是其他热量分配装置。为了与热

量结算表区分，规程中将用于分配的热量表称为户用热量表。无论是热量结算表还是户用热量分配装置，均应保持完好，工作正常。在供热计量装置定期运行核查期间，负责供热计量系统运行维护管理的部门，应注意监视结算表以及各个用户的热计量运行数据。户用热量分配表装置种类虽然很多，但都是依据供热的基本方程对贸易结算点计量的热量进行热量分配的。每一个供热区域、每一栋建筑物或每一个用户，用热都是有规律的，如同类建筑物的用户耗热量指标相近，同一用户用热曲线连续且有规律等。通过对建筑物及用户计量数据的分析，可对供热计量系统的工作状态进行粗略的判断，及时发现供热计量系统的问题，对出现异常的供热计量系统及时进行运行核查。

3.1.5 目前国家现行与热计量装置及配套设施有关的标准包括：《热能表检定规程》JJG 225、《热量表》CJ 128、《电子式热分配表》CJ/T 260、《蒸发式热分配表》CJ/T 271、《流量温度法热分配装置技术条件》JG/T 332、《温度法热计量分摊装置》JG/T 362、《通断时间面积法热计量装置技术条件》JG/T 379、《严寒和寒冷地区居住建筑节能设计标准》JGJ 26、《民用建筑供暖通风与空气调节设计规范》GB 50736、《城镇供热管网设计规范》CJJ 34、《城镇供热系统运行维护技术规程》CJJ 88、《建筑节能工程施工质量验收规范》GB 50411。

3.2 热量结算表运行条件

3.2.1、3.2.2 2014年3月1日开始实施的《中华人民共和国计量法》第五十五条规定：经营者应当配备或者使用与其经营项目相适应的计量器具，并以计量器具的量值作为结算依据。凡直接用于贸易结算的计量器具，应当由经营者依法申请计量检定。

《中华人民共和国计量法》第四十七条规定：国家对用于贸易结算、安全防护、医疗卫生、环境监测、资源保护、法定评价、公正计量方面并列入《中华人民共和国法制管理的计量器具

目录》实施计量检定管理的计量器具，实施计量检定。国家对进口列入《中华人民共和国法制管理的计量器具目录》实施计量检定管理的计量器具，实施销售前计量检定制度。第四十八条规定：使用本法第四十七条第一款规定的计量器具的单位或者个人，应当向省级以上人民政府计量行政主管部门授权的计量技术机构申请计量检定。未按照规定申请计量检定、计量检定不合格或者超过计量检定周期的计量器具，不得使用。进口本法第四十七条第二款规定的计量器具，销售前应当由外商或者其代理商向省级以上人民政府计量行政主管部门授权的计量技术机构申请计量检定。未按照规定申请计量检定或者计量检定不合格的计量器具，不得销售。第四十九条规定：属于本法第四十七条第一款规定的计量器具，修理后应当由使用者按照本法第四十八条第一款的规定，申请修理后检定。未按照规定申请修理后检定或者修理后检定不合格的计量器具，不得使用。第一百零六条规定：违反本法第四十八条第一款、第二款规定，使用或者销售未申请计量检定、计量检定不合格或者超过计量检定周期的计量器具的单位或者个人，责令其修正，可并处一万元以上五万元以下罚款；构成犯罪的，依法追究刑事责任。

热量结算表属于强制检定的计量器具。因此本条规定，安装的供热计量结算仪表，必须经质量技术监督部门首次检定合格后，方可安装使用。未按照规定申请检定或者检定不合格的，不得使用。

供热计量器具的精度等级直接影响贸易结算结果。目前我国热量表精度等级分为3级，见表1。设置在热源处的热量结算表、设置在热力站处的热量结算表、设置在建筑物热力入口处的热量表的其准确度直接影响到众多用户的热费多少，为了保证热量结算表的测量准确度，本规程规定热量结算表的准确度等级不低于2级，对于流量大于100m³/h的用户，宜采用1级热量表。而对于流量较小的居民用户热量结算表，由于准确度等级导致的热量差别有限，因此本规程规定准确度等级不得低于3级。

表 1 热量表的准确度等级和最大允许相对误差

I 级	II 级	III 级
$\Delta = \pm$ $\left(2 + 4 \frac{\Delta t_{\min}}{\Delta t} + 0.01 \frac{q_p}{q} \right)$ %	$\Delta = \pm$ $\left(3 + 4 \frac{\Delta t_{\min}}{\Delta t} + 0.02 \frac{q_p}{q} \right)$ %	$\Delta = \pm$ $\left(4 + 4 \frac{\Delta t_{\min}}{\Delta t} + 0.05 \frac{q_p}{q} \right)$ %

注： Δ —热量表的误差限； q_p —热量表额定流量（ m^3/h ）； q —为热量表实际流量（ m^3/h ）； Δt —为供热系统的实际供回水温差（ $^{\circ}\text{C}$ ）； Δt_{\min} —供热系统供回水最小温差（ $^{\circ}\text{C}$ ），取 $\Delta t_{\min}=3^{\circ}\text{C}$ 。

3.2.3 1987 年国务院批准的《中华人民共和国计量法实施细则》第十一条规定：使用实行强制检定的计量标准的单位和个人，应当向主持考核该项计量标准的有关人民政府计量行政部门申请周期检定。第二十五条规定：任何单位和个人不准在工作岗位上使用无检定合格印、证或者超过检定周期以及经检定不合格的计量器具。

《中华人民共和国强制检定的工作计量器具检定管理办法》（国发 [1987] 31 号）第六条规定：“强制检定的周期，由执行强制检定的计量检定机构根据计量检定规程确定。”

供热计量装置的检定应由法制计量检定机构或法定授权的计量检定机构来完成，供热计量运行管理机构应定期将需要检定的供热计量装置送到上述部门进行检定。由供热计量运行管理单位统一管理供热计量装置的采购、安装、验收、维护、校准、运行核查及供热计量装置的送检，有利于保证供热计量装置的完好和计量结果的准确可靠。

3.2.4 经过首次检定合格的结算热量表安装使用后，为免由于现场安装使用条件限制导致的测量误差，热量表投入运行时，应进行首次运行核查；投入运行后，其计量误差通常随着时间而增加，为了保持测量的准确度，必须进行周期检定或校准。校准是实现量值统一和准确可靠的重要途径，是企业的溯源行为。核查不判断分配表的准确度合格与否，但可确定分配表的某一性能

是否符合预期的要求。为保持结算表实际安装应用条件下检测结果的可信度，在两次检定或核查之间需要进行计量仪表的运行核查，以及时剔除有问题的热量结算表，保证热计量装置的完好，防止影响热计量结果。

3.2.5 热量表完好，是实施热计量的基础；为保证热量表的计量结果可信，热量表的工作条件应能保证热量表的正常工作，热量表的技术性能应满足热计量的要求。

2014年3月1日开始实施的《中华人民共和国计量法》第四十五条规定：任何单位或者个人不得破坏计量器具准确度，不得擅自改动、拆装计量器具，不得破坏铅（签）封，不得弄虚作假。

为防止热量表投运后被拆卸、更换，要求在热量表正式投入使用前，对所有可能影响计量的可拆卸部件进行封印保护。热量表需要进行封印的部位一般包括与管道连接的温度传感器和流量传感器、积算仪的接线端口、电源模块及外部连接、某些整定按钮或触点以及热量表的面板等。

核查合格的热量表能否在有效使用周期内正常工作，热量表的使用环境极其重要。现行行业标准《热量表》CJ 128 规定热量表使用的环境条件及防护等级为：A类，环境温度 $5^{\circ}\text{C}\sim 55^{\circ}\text{C}$ ，相对湿度小于93%，防护等级IP52；B类，环境温度 $-25^{\circ}\text{C}\sim 55^{\circ}\text{C}$ ，相对湿度小于93%，防护等级IP54；C类，环境温度 $5^{\circ}\text{C}\sim 55^{\circ}\text{C}$ ，相对湿度小于93%，防护等级IP65。目前热量结算表安装使用环境一般较差，尤其是在夏季，设置热量表的室内相对湿度较高，容易导致热量表出现故障。为防止热量表安装使用后，由于使用环境超出热量表要求的环境条件而导致的故障，需要检查所安装使用的热量表要求的环境条件是否与实际使用环境相一致，检查热量表的防护等级是否能在该环境条件下安全工作。

3.2.6 带远传功能的热量表的终端显示数据是进行用户热费计算的依据，现场采集显示的数据是热费计算的基础，为消除热费

计算时可能出现的矛盾，规定两者的数据必须一致。

3.3 户用热量分配装置运行条件

3.3.1~3.3.5 户用热量分配装置种类虽然很多，但都是依据供热的基本方程对结算点计量的热量进行热量分配。大量的热量分配仪表是非强制检定的分配热量的器具，为确保其准确可靠，为使其测量结果具有溯源性，需要通过核查进行管理。

尽管用户分配用的热量表的性能在出厂时已经检定合格，但是为避免由于现场安装使用条件的限制导致的测量误差，在热量表投入运行时，需要进行首次运行核查。

除了户用热量表以外的其他热量分配装置，是由传感器、数据采集控制器、通信线路及通信模块、计算机和热量分配软件等组成。户用热量分配装置将分配仪表的数据采集系统与建筑物或供暖系统构成了一个热量分配系统，安装调试是热量分配系统需要在现场完成的一道工序，只有正确安装热量分配装置的各组件，对供暖系统及数据采集系统进行反复调试，才能为热量分配系统正常工作提供基础条件。因此热量分配系统正式运行前，必须进行首次运行核查，以核查所构建的热量分配系统，数据是否正常，各项技术指标是否达到，是否具备计量条件。只有首次运行核查合格的热量分配装置，才可进行供热计量。

为防止热量分配系统投运后被拆卸、更换，要求在热量分配系统正式投入使用前，要对所有可能影响计量的可拆卸部件进行封印保护。为便于用户随时掌握所用热量，减少供热计量纠纷，要求户用热量分配装置能实时进行热量分摊，热量分摊数据应便于用户查询。为防止带远传功能的热量分配装置的终端显示数据与现场采集显示的数据不一致，消除热费计算时可能出现的矛盾，规定两者的数据必须一致。

3.4 调节控制系统运行条件

3.4.1 实施供热计量收费以后，用户根据需求，可自主调节室

温。为适应用户需求的变化，热力站及热源要随时对供热量进行调节。运行调节控制装置及室温调节控制装置的完好程度，直接影响供暖效果和能耗的高低。通过定期及不定期的检查，及时发现和更换出现故障的设备，可保证运行调节控制装置及室温调节控制装置的完好。

3.4.3 集中供热系统的调节控制涉及热源及热力站的调节控制、用户的调节控制。热源及热力站调节控制的要求是能够根据用户系统的负荷变化，调整供热量，以满足用户的热舒适需求。对监控系统的基本要求是：监测与控制系统的性能应能满足运行调节的需要，而正确安装调节控制装置是达到该要求的基本条件。热源及热力站的运行调节控制装置要进行单机试运行及调试和联合试运行及调试，这是现行国家标准《建筑节能工程施工质量验收规范》GB 50411 中的要求。“联合试运行及调试”是指在供热系统的热源、管网及室内采暖系统带负荷试运转情况下进行的调试。单机试运行及调试记录和联合试运行及调试记录是供热企业进行运行调节决策的依据，因此要求要有此记录。

3.4.4 供热系统实现水力平衡是供热系统调节控制的基础。热源内部应实现各台锅炉或换热设备之间的水力平衡；一级网应实现各热力站之间的水力平衡；二级网应实现各栋建筑物之间的水力平衡；建筑物内应实现各用户之间的水力平衡。只有正确安装各类水力平衡装置及各类阀门，才能为系统的水力平衡调节提供条件。

实施供热计量后，对用户采暖系统的控制要求是：室内供暖系统可根据用户的用热需求自主调节室温。因此要求室内系统设置的调节阀门的温度控制器不得被遮挡，外置式散热器恒温控制阀的温度传感器，需安装在空气流通的空间；内置式散热器恒温控制阀的传感器，需水平安装且不被散热器或其他障碍物遮挡。

4 运行核查

4.1 热量结算表

4.1.1、4.1.2 热量表进行运行核查的目的,是为了保证运行的热量表处于完好状态,计量的数据可靠。热量结算表的运行核查包括三个方面,第一是要核查安装的热量结算表的工作条件是否满足,这是保证热量结算表正常工作的基础。如果热量表各个组成部分安装正确、无损坏、无泄漏、各项封印齐全、无故障符号显示,热量表要求的工作环境得到满足,可以认为热量表工作条件合格。第二是要核查热量结算表的技术性能是否达到或发生变化,这是保证热量结算表的测量数据准确的基本条件。如果热量表技术性能达到要求,则认为热量表的技术状态良好。第三是带远传功能的热量结算表终端数据显示是否与现场显示一致。如果热量表现场显示的数据与接收终端显示数据一致,则终端的数据可以用于收费。

4.1.3 热量结算表技术性能的运行核查,可通过对热量表显示的热量值直接进行核查,也可以对组成热量表的各个分量(流量传感器的参数、温度传感器的参数和积算仪的参数)分别进行核查。对热量值直接进行核查的方法称为总量核查法,对组成热量表的各个分量进行核查的方法称为分量核查法。

4.1.4 为了安装方便,运行核查可以采用便携式超声波供热计量表作为运行核查标准表。在同一条件下,分别计算运行核查标准表和被核查表的误差限。考虑到核查标准表的安装使用条件往往比被核查表差,误差扰动分量较多,使用过程中可导致的误差会增大。基于此,规定核查用标准表其准确度指标不应低于被核查表的准确度指标。

被核查的热量表的最大允许误差可根据经验确定。经验不足

时,可参考现行国家计量检定规程《热能表检定规程》JJG 225 中的“使用中热量表的最大允许误差为(基本)误差限的2倍”的规定,并遵循不确定度合成的方和根原则,将热量表误差限的3倍作为热量运行核查允许误差限 $E_{Q_{\max}}$ 。这样,经检定合格、并符合安装运行条件的热量表,其运行核查结果分布于此区间的概率可得到有效的保证。

被核查的热量表的误差可按下列公式计算:

$$E_Q \leq E_{\max} \quad (1)$$

$$E_Q = \frac{Q - Q_0}{Q_0} \times 100\% \quad (2)$$

$$E_{\max} = 3\Delta \quad (3)$$

式中: E_Q ——被核查热量表误差(%) ;

E_{\max} ——运行核查最大允许误差(%) ;

Q_0 ——标准表热量测量值(GJ或kWh) ;

Q ——被核查表热量测量值(GJ或kWh) ;

Δ ——被核查热量表的误差限(%)。

当被核查表准确度等级为1级时,被核查热量表的误差限 Δ 可按下列式计算:

$$\Delta = \pm \left(2 + 4 \frac{\Delta t_{\min}}{\Delta t} + 0.01 \frac{q_p}{q} \right) 100\% \quad (4)$$

当被核查表准确度等级为2级时,被核查热量表的误差限 Δ 可按下列式计算:

$$\Delta = \pm \left(3 + 4 \frac{\Delta t_{\min}}{\Delta t} + 0.02 \frac{q_p}{q} \right) 100\% \quad (5)$$

式中: Δt_{\min} ——供暖系统供回水的最小温差($^{\circ}\text{C}$),取 $\Delta t_{\min} = 3^{\circ}\text{C}$;

Δt ——供暖系统的实际供回水温度之差($^{\circ}\text{C}$) ;

q_p ——被核查热量表额定流量(m^3/h) ;

q ——被核查热量表实际流量(m^3/h)。

公式(4)及公式(5)取自行业标准《热量表》CJ 128-2007。

运行核查时，设置在线检测温度传感器安装孔的系统，核查标准表的温度传感器可安装在安装孔内；未设置在线检测温度传感器安装孔的系统，核查标准表的温度传感器可安装在管道表面，且应与管道表面接触紧密，与管道一起保温，保温层厚度不得小于 50mm；尽管此时标准表测量的不是管道的实际水温，但由于热量计算应用的是温差，用此方法测得的温差的误差并不大，水的密度误差也不大。

《通用计量术语及定义》JJF 1001 - 2011 中将显示装置分辨力定义为：能有效辨别的显示值间的最小差值。热量表累积值的分辨力有限，而通过采取延长核查时间的方法来减小由于分辨力造成读数的误差，会导致运行核查效率过低。为提高运行核查效率，将核查标准表与被核查表的热量累积值分别大于热量表热量累积值分辨力的 100 倍，作为运行核查持续时间的条件。基于误差理论，可将热量表读数误差分量控制在 1% 范围内，其核查结果的不确定度满足运行中 2 倍误差限的最低要求。现行行业标准《热量表》CJ 128 规定，热量表的显示分辨力为 1kWh 或 1MJ，如果取热量表热量累积值显示分辨力的 100 倍，则运行核查结束时热量表显示值应为 100kWh 或 100MJ。如果以一栋位于哈尔滨的 5000m² 的节能 50% 的建筑为例，设运行核查在采暖初期进行，此时室外温度为 +5℃，则该建筑物供热量为 51.07kWh/h。这表明，在采暖初期，运行核查约需 2h。在采暖期室外平均温度下，大约 1h 即可完成运行核查。为符合相关计量检定规程要求，热量表的设计制造均对检定条件下的分辨力有所规定，为了实现高效率检定，热量表设计有通过按键进入高分辨力显示的功能，一般情况下可在显示分辨力基础上提高到千分位。在运行核查操作中，考虑到供热量的实际情况和具体核查时间要求，可取其最适合的方式操作。

4.1.5 开展运行核查的目的是为了了解其各个分量在溯源间隔期的技术状态。因热量表已经过首检，根据热量表的配对温度传感器结构原理，其温差性能决定于两个传感器和计算器，经检定

校准合格的配对温度传感器及计算器，若出现异常现象，均表现在某个传感器失准或计算器失常。本规程采用的等温法进行运行核查，不需要标准温度计，对设备要求简单，检查方便。对 300 只经检定的新造及使用中的 DN100 \ DN50 \ DN25 三种规格热量表用等温法进行核查的结果见表 2 及表 3。

表 2 等温法运行核查结果

实验点	实测误差分布 (%)			
	$\Delta \leq 0.05^\circ\text{C}$	$0.05^\circ\text{C} < \Delta \leq 0.10^\circ\text{C}$	$0.10^\circ\text{C} < \Delta \leq 0.20^\circ\text{C}$	$\Delta > 0.20^\circ\text{C}$
30°C	53	39	3	5
50°C	57	34	5	4
90°C	45	42	6	7

注：精密恒温槽，区域最大温差 0.01°C，温度波动度小于或等于 0.05°C。

表 3 等温法运行中核查结果

实验点	实测误差分布 (%)			
	$\Delta \leq 0.05^\circ\text{C}$	$0.05^\circ\text{C} < \Delta \leq 0.10^\circ\text{C}$	$0.10^\circ\text{C} < \Delta \leq 0.20^\circ\text{C}$	$\Delta > 0.20^\circ\text{C}$
30°C	33	42	18	7
50°C	29	44	17	10
90°C	36	41	15	8

注：便携式恒温槽，区域最大温差 0.05°C，温度波动度 $\leq 0.2^\circ\text{C}$ 。

实验结果表明，采用精密恒温槽与便携式恒温槽的核查结果的分布情况具有较好的相似性，等温法核查方式，可以复现实验室检定结果，此核查方法是有效的。

国家现行计量检定规程《热能表检定规程》JJG 225 中对温度传感器的温差测量有详细的计量要求，温差测量误差是不可忽视的环节。实际运行中，计算器与配对温度传感器共同考核会更便捷，通过读取计算器显示的温度及温差，评价其测量状态是否符合要求。计算器的流量信号是脉冲输入方式，在具有足够的流

通时间条件下，其带来的误差分量通常可以忽略不计，那么，作为温度输入的模拟测量信号，其误差分量为计算器误差的主要来源。设供水回水温度为 95/70℃，经计算，其温差测量的最大允许误差约为 ±0.40℃；设供水回水温度为 95/92℃，此时为热量表允许的最小温差条件，其温差测量的最大允许误差约为 ±0.15℃。设供水回水温度相等，温差为零时，接近制造厂按温度曲线特性进行配对筛选的工况条件，配对温度传感器配对温差约为 ±0.1℃。由计算器内测温传感器输入端电路结构特点决定了在等温输入状态下，温差测量误差分量极小，几乎可以忽略。考虑到有些热量表制造厂在制造环节中，对配对传感器超差的热量表将流量传感器误差按照特定方向修正，以保证总量检定合格的情况，将现场运行核查的误差限定位在 $\Delta = \pm 0.20^\circ\text{C}$ ，虽然比照实验室分量法检定稍粗大，但在实际操作中，对发生的异常温差测量情况亦能够发现，效果显著。考虑到热量结算表运行温度范围较宽，因此本规程将运行核查温度分别定为 30℃ 和 90℃。

为了安装方便，运行核查可以采用经过标定的便携式超声流量表的作为核查标准表，在同一条件下，分别计算运行核查标准表和被核查表的流量误差限。标准表的安装使用条件往往比被核查表差，使用过程中可导致误差，基于此，规定核查用标准表其准确度指标不应低于被核查表的准确度指标。核查的热量表的最大允许误差可根据经验确定。在经验不足的情况下，可参考国家现行计量检定规程《热能表检定规程》JJG 225 中的“各分量的误差限不大于最大允许相对误差的 2 倍”的规定确定，将运行核查标准表的流量误差限的 3 倍作为流量允许误差限 $E_{G\max}$ 。

被核查热量表的流量误差可按下列公式计算：

$$E_G \leq E_{G\max} \quad (6)$$

$$E_G = \frac{G - G_0}{G_0} \times 100\% \quad (7)$$

$$E_{G\max} = 3\Delta_G \quad (8)$$

式中： E_G ——被核查热量表流量误差（%）；

$E_{G_{\max}}$ ——热量表的流量运行核查最大允许误差 (%)；

G_0 ——核查标准表流量测量值 (m^3/h)；

G ——被核查热量表的流量测量值 (m^3/h)；

Δ_G ——热量表的流量误差限 (%)。

当被核查表准确度等级为 1 级时，被核查热量表的流量误差限 Δ_G 可按下式计算：

$$\Delta_G = \pm \left(1 + 0.01 \frac{q_p}{q} \right) \times 100\% \quad (9)$$

当被核查表准确度等级为 2 级时，被核查热量表的流量误差限 Δ_G 可按下式计算：

$$\Delta_G = \pm \left(2 + 0.02 \frac{q_p}{q} \right) \times 100\% \quad (10)$$

式中： q_p ——被核查热量表额定流量 (m^3/h)；

q ——被核查热量表实际流量 (m^3/h)。

公式 (9) 及公式 (10) 取自现行行业标准《热量表》CJ 128。

热量表累积值显示的流量分辨力有限，而通过采取延长核查时间的方法来减小由于分辨力造成读数的误差，会导致运行核查效率过低。现行行业标准《热量表》CJ 128 规定，热量表的累积流量显示分辨力为 $0.01\text{m}^3/\text{h}$ ，为提高运行核查效率，将核查标准表与被核查表的流量累积值分别大于各自流量累积值显示分辨力的 100 倍，作为运行核查持续时间的条件，基于误差理论，可将热量表读数误差分量控制在 1% 范围内，其核查结果的不确定度满足运行中 2 倍误差限的最低要求。如果以一栋位于哈尔滨的 5000m^2 节能 50% 的建筑为例，设运行核查在采暖初期进行，此时室外温度为 $+5^\circ\text{C}$ ；热网采用分阶段改变流量质调节，该建筑物流量为设计流量的 60%，即 $5.95\text{m}^3/\text{h}$ 。这表明，运行核查大约需要 20min 即可，为安全起见，本规程取核查时间为 30min。

4.2 户用热量分配装置

4.2.1~4.2.6 户用热量分配装置进行运行核查的目的，是为了保证运行的热量分配装置处于正常工作状态，计量的数据准确可靠。因此需要核查户用热量分配装置的工作条件、技术性能及远传的户用热量分配装置终端显示数据与现场显示数据的一致性。

安装的户用热量分配装置运行条件满足了本规程第 3.3 节要求的条件时，户用热量分配装置可以正常工作。如果户用热量分配装置各个组成部分安装正确、无损坏、无泄漏、各项封印齐全、无故障符号显示，户用热量分配装置要求的工作环境得到满足，可以认为户用热量分配装置的工作状态合格；如果户用热量分配装置的分配误差满足技术要求，所依据的热量分配模型所要求的约束条件得以保证，各测量量的测量误差在规定的范围内，则认为户用热量分配装置的技术状态合格；如果户用热量分配装置现场显示的数据与接收终端显示数据一致，则终端的数据可以用于收费。

除户用热量表外的热量分配装置是依据热量结算表计量的数据和数据采集系统采集的数据进行分配的，分配仪表的数据采集系统与建筑物或供暖系统构成了一个热量分配系统。对热量分配系统的干扰来自两方面：一个是现场对数据采集系统的噪声干扰，一个是供暖系统或建筑物的使用状况对分配原理的干扰。

对数据采集系统的噪声干扰，主要来自采集系统的外部（如电磁干扰、机械干扰、热干扰等），也可能来自数据采集系统的内部（如测量电路中的寄生电容、寄生电感、测量电路元器件的随机噪声等）。数据采集系统的噪声干扰同热量表一样，可以通过合理的产品设计，将其消除或减小。数据采集系统的性能可以同热量表一样，通过检测台来检测数据采集系统的稳定性及对噪声干扰的消除程度。按照户用热量分配装置的技术文件进行安装，满足热量分配装置要求的使用条件，可减小对数据采集系统干扰。

热量分配系统与热量表不同，整个系统的性能无法像热量表那样在检测台上进行核查，只有实际使用条件满足户用热分配装置所依据的热量分配模型所要求的约束条件时，才可消除建筑物或采暖系统对分配原理的干扰。对分配原理的干扰不消除，将导致分配原理的错误，进而出现分配结果错误。对分配原理的干扰的消除程度，一般要在由采暖系统与数据采集系统组成的综合系统上才能验证。安装调试是热量分配系统需要在现场完成的一道工序，因此热量分配系统运行前，要进行首次运行核查，首次运行核查合格后才可实施计量。

户用热量分配装置投入运行后，不需要再核查户用热量分配装置的工作条件，而需要对技术性能和终端显示数据与现场显示数据一致性进行运行核查。本规程第 5.1.3 条规定，要设置专人负责供热计量系统的维护管理，远程抄表数据校核周期一般不应超过一个采暖期，为此规定终端显示数据与现场显示数据一致性核查每年应进行一次。

以总量进行分配的供热计量仪表，其分配误差主要来自于分配原理误差及参数测量误差。户用热量分配装置的技术性能的运行核查，主要核查的是热量分配模型所要求的约束条件，分配装置各测量值的测量误差及建筑物热量分配误差。约束条件核查与分配方法有关，表 4.2.3 根据不同的分配方法所要求的约束条件特点，规定了核查周期；根据各种分配方法测量参数的特点，规定了测量误差核查周期。根据户用热量表的使用特点和维护管理的实际情况，本规程将其核查周期定为 5 年。其他分配方法测量误差核查的是温度测量误差，而温度测量系统稳定性较高，因此将核查周期定为 8 年。

建筑物热量分配误差核查是为了核查热量结算表测量结果与热量分配装置分配的每户热量之和的一致性。户用热量分配装置是依据热量结算表计量的总热量和相关的测量参数来进行热量分配的，理论上建筑物热量分配误差应为零。考虑到运行核查时间较短，热量结算表的计量单位较大，因此根据分配装置的特点，

给出了热量分配允许误差。现行行业标准《流量温度法热分配装置技术条件》JG/T 332 规定，建筑物热量分配误差应小于 1%。本规程取为 $\pm 2\%$ 。

经常进行建筑物热量分配误差核查，有利于发现热量分配系统的故障，具有远传功能的分配装置进行该项核查比较方便，因此将核查周期定为 2 个月；不具有远传功能的分配装置，在每个采暖季结束后进行的热费计算，需要核对贸易结算点的总热费与各户总热费的一致性，因此将核查周期定为 12 个月，即每个采暖季需要核对一次。

4.2.7 户用热量表作为结算表时，应按照本规程第 4.1 节规定进行运行核查。户用热量表作为分配表时，按照本条进行运行核查。

由于户用热量表的连接管直径较小，如果将标准表串接在系统中，不但前后直管段很难保证，且工作量大。为减少运行核查的工作量，采用在被核查热量表所在供暖立管的上游及下游处分别安装流量标准表的方法进行核查。流量核查标准表应具有 2 路流量测量通道。流量传感器的设置位置见图 D.0.1。一路流量测量通道上的 2 个流量传感器设置在供暖立管下游的 C_1 点，另一路流量测量通道上的 2 个流量传感器设置在供暖立管上游的 C_2 点。这样流量标准表上下游的直管段可满足使用要求。当供暖立管上连接多个用户时，需要针对核查任务，按下列原则处理：

(1) 多个用户中，仅有一个用户为被检用户时，应将非被检用户热力入口阀门关闭，对不关闭的用户进行核查。

(2) 多个用户中，有一个以上用户为被检用户时，应先确定核查顺序，按照核查顺序进行核查。将本次非核查序号的用户热力入口阀门关闭，对本次核查的用户进行核查。为了安装方便，运行核查可以采用经过标定的具有 2 路流量测量通道的超声波流量计为核查标准表。考虑到标准表的安装使用条件往往比被核查表差，使用过程中可能导致误差，因此规定被核查的热量表的流量误差不允许超出所设定的最大允许误差。最大允许误差可根据

经验确定。在经验不足的情况下，可参照本规程第 4.1.5 条的条文说明确定。当被核查表的流量表准确度等级为 3 级时，流量误差限可按下式计算：

$$\Delta_G = \pm \left(3 + 0.05 \frac{q_p}{q} \right) \times 100\% \quad (11)$$

式中： q_p ——被核查热量表额定流量（ m^3/h ）；

q ——被核查热量表实际流量（ m^3/h ）。

考虑到室内供暖系统水温较低，为减少检定时间，本条允许恒温槽控制温度与设定温度有差别；为减少恒温槽加热时间，将运行核查温度分别取为 $30^\circ\text{C} \pm 1^\circ\text{C}$ 和 $50^\circ\text{C} \pm 1^\circ\text{C}$ 。

4.2.8~4.2.12 温度面积法分配装置是依据在一定的室外温度下，建筑物为维持一定的室内温度而需消耗热量的特性来分配热量的装置。分配装置所依据的热量分配模型是在建筑物内各房间的供暖热指标为常数的前提下，通过测量建筑物总供热量、每户的室内平均温度来对热量结算表计量的总热量进行热量分配。因此温度面积法的运行核查，需要核验室温传感器设置数量、设置位置及各房间的建筑热特性变化情况。

温度面积法分配装置计量能实现：同一栋建筑物内相同面积的用户，在相同的时间内，室温相同，缴纳的热费相同。用户的平均温度是该分配装置进行热量分配的依据。用户的平均温度，是由户内各个房间的温度组成的。现行行业标准《温度法热计量分摊装置》JG/T 362 规定：室温测量误差不应大于 0.5°C ；室温传感器应设置在每户除厨房、卫生间、储藏室外的每一个房间内；同一栋建筑里相同户型不同住户的室温传感器的设置位置应相近，且不应受家具遮挡和热源干扰而影响温度采集。只有温度传感器的设置满足现行行业标准《温度法热计量分摊装置》JG/T 362 中的规定，才能保证热量分配结果的正确。为防止实际应用过程中传感器的安装数量不够，本规程规定了要核对传感器的安装数量及安装位置；考虑到现场的实际条件，取运行核查误差为标准规定限值的 1.5 倍，即运行核查室温误差取为 ± 0.5

$\times 1.5 \approx \pm 0.8^{\circ}\text{C}$ 。

建筑物热特性与建筑构造及建筑物使用方法有关，用户如在使用过程中开窗户要导致建筑物的热特性变化。现行行业标准《温度法热量分摊装置》JG/T 362中规定：温度面积法分配装置应具有室温陡降识别和处理的功能，在用户室温陡降期间所计算的热量与用户室温陡降前所计算的热量相对变化量不应超过 $\pm 1\%$ 。本规程考虑到现场检测的实际情况，取运行核查误差为标准规定限值的2倍，即规定用户开关窗户期间的热量变化不应超过 $\pm 2\%$ 。室温陡降核查可以防止用户开关窗户导致的建筑物热特性的变化，不会由于用户开关窗户而少计量热量。但是对于长期将窗户开一个小缝而不关闭的个别现象，室温陡降核查是核查不出来的。此时需要通过加强运行管理来解决。供热计量运行管理单位可配备一个经济型的红外热像仪（价格在1.0万元以内），不定期地对用户的开窗户状况进行监督管理。

温度面积法分配装置进行室温陡降运行核查时，有效测量时间按照下述方法确定：

(1) 开窗户前有效测量时间的开始时刻应取用户分配装置显示的热量最后一位数开始变化的时刻，有效测量时间的结束时刻应取90min后用户分配装置显示的热量最后一位数开始变化的时刻；

(2) 开窗户后有效测量时间的开始时刻应取开窗户后用户分配装置显示的热量最后一位数开始变化的时刻，有效测量时间的结束时刻应取为90min后用户分配装置显示的热量最后一位数开始变化的时刻。

4.2.13~4.2.22 基于散热器散热特性而进行热量分配的仪表有两大类。一类是单组散热器的散热器热分配表（也称为散热器热分配表），一类是集中式散热器热分配装置。单组散热器的散热器热分配表，主要为蒸发式热分配表与电子式热分配表两种基本类型。电子式热分配表可分为单传感器电子式热分配表、双传感器电子式热分配表和三传感器电子式热分配表。

散热器热分配表是利用散热器热分配表所测量的每组散热器的散热量比例关系，来对建筑的总供热量进行分配。采用蒸发式热分配表与电子式热分配表进行热量分配时，需要保证在同一栋建筑物内，不同用户散热器的特性系数相同（即散热器形式相同），散热器组装片数修正系数、散热器连接形式修正系数、散热器安装形式修正系数、散热器连接管道修正系数和使用条件相同。因此采用散热器热分配表进行热量分配时，需要核查同一栋楼内散热器的形式是否相同、散热器的安装使用条件是否相近。尚需要核验热分配表安装位置是否正确，热分配表与散热器接触是否良好，热分配表的C值与散热器的形式是否一致。双传感器电子式热分配表和三传感器电子式热分配表，测量的是散热器的平均温度和室内温度，因此需要对这两个温度的测量误差进行运行核查。散热器平均温度运行核查，可采用冷态核查法或热态核查法。在冷态时，各组散热器的平均温度应相同，考虑到现场测试条件限制，将各组散热器之间平均温度差限值取为 $\pm 0.2^{\circ}\text{C}$ ，现有的测量技术是可以做到的。在热态核查时，是将标准温度计检测的散热器平均温度与被测热分配表显示的散热器平均温度进行比较，考虑到未设置安装孔的供暖系统，标准温度计直接安装在管道表面上时，存在测量误差，因此将散热器平均温度差的限值取为 $\pm 0.5^{\circ}\text{C}$ 。

集中式散热器热分配装置是将每户水平式系统上连接的散热器看成是一组当量散热器，通过测量水平式系统的进出水温度及室内温度来将热量结算表计量的总热量分配到用户的热分配装置。集中式散热器热分配装置有两种，一种是根据检测的参数，计量每户的供给热量；一种是根据检测的参数，计量每户的消耗热量。计量每户供给热量的集中式散热器热分配装置需要核查用户热量分配误差。计量每户消耗热量的集中式散热器热分配装置不需要核查用户热量分配误差。集中式散热器热分配装置热量分配结果与安装条件使用有关，要求室温传感器安装位置应相对统一，所采用的散热器的特性系数应与散热器的形式相一致。计量

每户供给热量的集中式散热器热分配装置的热量分配结果尚与使用条件有关，因此本规程要求同一栋建筑物内，散热器的安装使用条件应相近，用户热量分配误差应满足要求。集中式散热器热分配装置在冷态下，显示的每户间的散热器平均温度应一致，考虑到现场测试条件限制，将各户散热器之间平均温度差限值取为 $\pm 0.2^{\circ}\text{C}$ 。

集中式散热器热分配装置有两种形式，一种不计量每户供给热量（消耗热量），另一种测量的是散热器散向室内的热量（供给热量）。散热器散向室内的热量，除与被核查房间的散热器有多少组，散热器平均温度和室温有关外，尚与散热器组装片数、散热器连接形式、散热器安装形式、散热器连接管道方式和使用条件有关。这些安装使用条件可使散热器的散热量误差达到17.5%，其中散热器安装形式一项可使该误差达到16.7%。本规程取其60%作为误差限，即应为10%。这表明，采用热态检验法时，热量分配误差超过 $\pm 10\%$ ，需要进行离线校准。

4.2.23~4.2.27 通断时间面积法热量装置是根据阀门累积开启时间比与建筑面积乘积，将热量结算表计量的总热量分配到用户的供热计量装置。行业产品标准《通断时间面积法热量装置技术条件》JG/T 379-2012的规定，“户内散热末端不应设置分室或分区控温装置”，“热用户室内供暖设备选型应与设计匹配；热用户不得私自改变室内散热设备的容量及类型。每个供暖季供暖系统运行前均应进行水力平衡调试，并满足设计要求”。

本规程规定了通断时间面积法热量装置水力平衡调试的条件，推荐采用“用户室温差”运行核查系统水力平衡状态。目前我国尚没有对室内系统平衡问题的判据的规定，参照现行行业标准《居住建筑节能检测标准》JGJ/T 132中对室外管网平衡的规定：“采暖系统室外管网热力入口处的水力平衡度应为0.9~1.2”，对室内系统仿真分析结果表明，用户相对流量从0.78变化到1.23时，引起的室温变化为 $-0.79^{\circ}\text{C}\sim 0.54^{\circ}\text{C}$ ，取上述数值的1.5倍，则引起的室温变化为 $-1.2^{\circ}\text{C}\sim 0.8^{\circ}\text{C}$ ，本规程取为

1.5℃。平衡是通断时间面积法系统工作的基本条件，因此对于室温差别较大的系统，需要多次调整，直到满足平衡要求，计量数据才可信。考虑到系统水力平衡难度较大，且有户间热分配误差核查约束，因此规定热量结算点内有 10% 以上的用户室温差大于 1.5℃ 或有 1 户以上用户室温差大于 2℃ 时，需要对热量结算点范围内用户进行水力平衡。

通断时间面积法分配模型成立的条件是相同面积的用户，在相同的室温下，同一分配周期内，分配的热量相同。因此需要对户间热量分配误差进行核查。理论上户间热分配误差应为零，考虑到实际运行条件下，室温控制器控制精度如果为 0.5℃，在室外温度 5℃~ -30℃ 范围内，用户的热量误差为 1%~3.8%，考虑到现场的实际条件，取运行核查误差为上述误差值的 1.5 倍，即户间热量分配误差限值 = $(1\% \sim 3.8\%) \times 1.5 = 1.5\% \sim 5.8\%$ ，取为 ±6%。现行行业标准《通断时间面积法热计量装置技术条件》JG/T 379 第 4.2.2.1 条规定，分配周期不宜大于 24h；第 5.4.2 条规定采集计算器的计算功能，应能根据自动采集数据及设定的分配周期即时进行热分配计算。通断时间面积法热计量装置是固定周期的热分配算法，分配计算结果在用户端（本地）进行显示和储存，同时远程数据传输也是获得的每个分配周期结束后的数值。因此，每次热量分配误差运行核查时，开始核查的时间应与分配周期相对应，以避免数据误差。

4.2.28~4.2.36 流量温度法分配表是根据流经用户的流量及温差进行热量分配的仪表。目前主要有三种形式，第一种为设置流量传感器，通过测量流经用户水的流量及供回水温差，进行热量分配；第二种为采用便携式超声波流量计测量流经用户的流量后，计算出该用户的流量与结算点的总流量的比例，将用户流量占总流量比例取为定值，通过测量流经用户水的供回水温差，进行热量分配；第三种在每户采暖系统中设置流量控制器，保持每户的流量不变，通过测量流经用户水的供回水温差，进行热量分配。

第一种流量温度法分配装置，实质是分别测量流量和温差，热量进行集中计算的户用热量表，因此需要按照本规程第 4.2.7 条的规定对流量及温差进行运行核查。

第二种流量温度法分配装置依据的分配模型成立的前提是流量分配比例系数为常数。定流量运行的带跨管的采暖系统调节平衡后，可以将流量分配系数取为常数；然而实施供热计量的系统，由于用户停止供暖或用户系统维修等，将导致计量系统中每户的流量分配比例发生变化，由此带来用户计量的热量发生变化。因此该分配装置要求系统水力平衡，用户流量分配比例不变，用户流量变化率在允许范围内。本规程要求对分配装置的热量分配软件设定的用户流量分配比例系数进行检查，要求被核查的用户流量分配比例系数与热量分配系统设定数据一致。现行行业标准《流量温度法热分配装置技术条件》JG/T 332 规定，流量误差 $\leq 5\%$ ，配对温差误差 $\leq 0.3^{\circ}\text{C}$ 。考虑到现场的实际条件，取运行核查误差为标准规定限值的 1.5 倍，即流量变化率运行核查误差为 $\pm 5\% \times 1.5 \approx \pm 8\%$ ，温差运行核查误差为 $\pm 0.3 \times 1.5 \approx \pm 0.5^{\circ}\text{C}$ 。

第三种流量温度法分配装置依据的分配模型成立的前提是用户流量固定不变，因此该分配装置要求用户流量变化率取为 $\pm 8\%$ 。温差运行核查误差为 $\pm 0.3 \times 1.5 \approx \pm 0.5^{\circ}\text{C}$ 。这种分配装置分配模型成立的条件是相同面积的用户在相同的室温下、同一分配周期内，分配的热量相同。因此需要对户间热分配误差进行核查。

4.3 调节控制系统

4.3.1~4.3.3 调节控制装置按照相关技术文件要求进行正确安装及调试后其工作条件基本确定，一般除供热系统水力平衡外，其余工作条件不会发生大的变化。而供热系统由于建筑物的变化、系统维修等原因，每年均需要在供热开始时进行水力平衡。因此本规程规定，投入运行后除供热系统的水力平衡外不再进行工作条件核查。

5 管理和维护

5.1 一般规定

5.1.1 供热计量收费是以供热计量数据为基础的。只有保证供热计量系统正常工作，性能处于良好状态，才能保证供热计量数据的准确可靠。供热计量系统的完好与供热计量系统的维护管理水平有密切关系，只有经常监控供热计量系统运行状态，迅速而准确地确定和排除各类故障，才能保证供热计量系统的正常运行。供热计量系统的运行核查是保障供热计量数据准确、可靠的基础，只有经常进行供热计量系统的运行核查，才能防止供热计量系统带病工作，避免不可靠的数据参与热量分配计算。供热计量系统档案是供热计量系统使用、维护及供热计量收费过程中形成的主要历史记录，是提高供热计量工作质量及工作效率的必要条件，是维护供热计量历史真实面貌的一项主要工作。建立供热计量系统管理制度和维护制度、供热计量系统运行核查制度、供热计量系统档案管理制度是供热计量收费的需要。

5.1.2、5.1.3 供热计量运行管理的部门，管理着众多的供热计量用户，需要对众多的供热计量装置及海量的供热计量数据进行管理。建立供热计量管理平台，有利于提高供热计量的管理水平，实现对供热计量装置、供热计量数据的高效管理。

供热计量系统维护管理是一项技术要求高、工作量大的工作，需要专门的队伍或设置专门的人员来负责。借鉴国外的经验，有条件的地方，可设置专业服务公司来负责此项工作。

5.2 档案管理

5.2.1~5.2.4 完备的供热计量系统的设备档案和供热计量系统的技术文件，是供热计量工作的重要组成部分之一。从数量上要

保证供热计量系统的设备档案和技术资料齐全，不致残缺短少；从安全上要保证供热计量系统的设备档案和技术资料完好，避免遭受损坏，防止任意篡改或修正。本规程根据供热计量的特点及企业的实践经验，对供热计量系统的设备档案内容和技术资料作了基本规定。

5.3 数据采集及管理

5.3.1 供热计量数据可以采取人工采集或自动采集。由于每个供热单位所负责供热区域内供热计量仪表数量较大，供热计量数据庞大，实现供热计量数据远程管理，有利于提高工作效率，降低供热计量数据采集成本。有条件的单位，应积极采用远程抄表的方式进行数据采集。目前很多省市已经提出具体要求。考虑到已有的供热计量装置有些没有实现远程抄表，因此本条提出宜采用。

5.3.2 供热计量数据是热费收取的依据，也是热价制定及运行调节方案制定的重要依据，因此要保管好供热计量的基础数据。现行行业标准《城镇供热系统运行维护技术规程》CJJ 88 中要求：供热计量数据的保存周期不得少于 5 年。本条根据现行行业标准《城镇供热系统运行维护技术规程》CJJ 88 的规定，要求供热计量原始记录保存时间应大于 5 年，有条件的单位，应延长保存时间。供热计量装置的检定证书、运行核查的报告是反映供热计量装置状况的重要文件，在供热计量装置更换前应一直保存，由于要求供热计量数据保存 5 年，而供热计量数据质量与供热计量装置相关，为了备查，本规程规定与供热计量装置有关的文件至少保存到供热计量表更换后 5 年。

5.3.3 目前供热计量数据抄取主要有集中抄表、人工用手抄器抄取及人工抄写几种形式。供热计量维护管理的部门应采取措 施，保证收集的供热计量数据真实、正确、完整。

供热计量收费是一项新业务，供热部门的实践经验不多，本条参照电力、燃气等管理部门的相关规定制定。无论采用何种数

据抄取方法，应有人对供热计量数据的真实性负责。集中抄表系统可实现计算机管理，避免人为干预，应定期对供热计量数据进行完整备份，备份人应对所备份的供热计量数据的真实性、完整性负责。采用手抄器抄取数据时，可避免人为干预，提高人工抄表质量及效率，应及时将抄表器中的数据导入计算机中，手抄器的抄取人应对数据的真实性、完整性负责。人工抄写供热计量数据，要真实可靠，每次抄写的数据宜由用户签字，记录人应对记录内容真实性、完整性负责。对于那些空户率较高或由于客观原因，用户无法在供热计量记录上签字的情况，本规程规定在记录同时，应对现场供热计量数据进行拍照；为防止对照片的异议，规定照片上应有拍照的具体日期；并宜规定具体时间让用户查询记录数据，补签记录。

随着供热计量装置的大量应用，将不断出现热量表不工作，显示数据不正确；分配装置损坏、数据丢失、数据不正确等问题。供热计量装置发生故障时的热量计算问题，不同国家解决的方法不同，本规程是参考丹麦和法国的处理方法进行编制的。

5.4 供热计量管理人员

5.4.1、5.4.2 供热计量系统运行、维护、保养、运行核查和管理是一项技术性非常强的工作，要求从事此工作的人员，具有仪表知识、通信系统知识、控制知识、热工知识和供热系统知识，需要进行岗位技能培训和安全教育。本规程根据供热计量系统的运行维护特点，对供热计量系统运行、维护和管理人员的基本技能提出了基本要求。

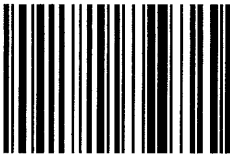
5.5 运行维护

5.5.1~5.5.4 实施供热计量以后，用户将根据自己的用热需求，调整室温。热源及热力站需要根据用户的需求变化，按需供热。因此需要供热企业保障供热设备完好，定期对自动控制系统的室外温度传感器性能、温控阀门的执行器、温控阀门的动作情

况、循环水泵的变流量控制装置、变频器、压力传感器或压差变送器定期维护检修，使系统调节控制功能有效。

热量贸易结算表是属于强制检定的计量器具。根据 2014 年 3 月 1 日开始实施的《中华人民共和国计量法》第五十五条规定：经营者应当配备或者使用与其经营项目相适应的计量器具，并以计量器具的量值作为结算依据。凡直接用于贸易结算的计量器具，应当由经营者依法申请计量检定。本条规定供热计量系统维护管理部门应制定强检的热量结算表的检定计划，定期送检。为掌握供热计量系统的性能状态，及时发现供热计量系统存在的隐患，供热计量运行、维护和管理部門应具备对供热计量系统进行运行核查的能力。户用热量分配装置目前无专门的检测机构对其进行检验，因此需要供热计量运行、维护和管理部門配备对户用热量分配装置进行运行核查的设备；并要求定期进行供热计量装置的运行核查工作，定期分析供热计量数据，评价计量数据的有效性。

5.5.5 2014 年 3 月 1 日开始实施的《中华人民共和国计量法》第四十五条规定：任何单位或者个人不得破坏计量器具准确度，不得擅自改动、拆装计量器具，不得破坏铅（签）封，不得弄虚作假。本条根据第四十五条规定编制。



1 5 1 1 2 2 3 9 9 9



统一书号: 15112 · 23999