



中华人民共和国城镇建设行业标准

CJ/T 246—2018
代替 CJ/T 200—2004, CJ/T 246—2007

城镇供热预制直埋蒸汽 保温管及管路附件

Preformed directly buried steam insulating pipes and
fittings for urban heating

2018-08-24 发布

2019-04-01 实施

中华人民共和国住房和城乡建设部 发布

目 次

前言	III
1 范围	1
2 规范性引用文件	1
3 术语和定义	2
4 一般要求	2
5 要求	9
6 试验方法	12
7 检验规则	14
8 标志、运输和贮存	16

前 言

本标准按照 GB/T 1.1—2009 给出的规则起草。

本标准代替 CJ/T 200—2004《城镇供热预制直埋蒸汽保温管技术条件》和 CJ/T 246—2007《城镇供热预制直埋蒸汽保温管管路附件技术条件》。与 CJ/T 200—2004 和 CJ/T 246—2007 相比,除编辑性修改外主要技术内容变化如下:

- 修改了范围中适用管道的工作压力;
- 修改了部分术语和定义;
- 删除了玻璃纤维外护管的内容;
- 修改了工作管壁厚的要求;
- 修改了钢制部件的焊接要求;
- 修改了保温性能要求;
- 修改了各部分材料要求和试验方法。

本标准由住房和城乡建设部标准定额研究所提出。

本标准由住房和城乡建设部城镇供热标准化技术委员会归口。

本标准起草单位:中国城市建设研究院有限公司、浙江大学能源工程设计研究院有限公司、北京市建设工程质量第四检测所、上海科华热力管道有限公司、大连科华热力管道有限公司、北京豪特耐管道设备有限公司、昊天节能装备有限责任公司、上海新华建筑设计有限公司、天津市管道工程集团有限公司保温管厂、江苏宏鑫管道设计有限公司、宁波万里管道有限公司。

本标准主要起草人:吕士健、陆建初、张晓虹、白冬军、陈雷、杨秋、贾丽华、郑中胜、方向军、李志、宋章根、何其霖、王蔚蔚、周游。

本标准所代替标准的历次版本发布情况为:

- CJ/T 200—2004;
- CJ/T 246—2007。

城镇供热预制直埋蒸汽保温管及管路附件

1 范围

本标准规定了城镇供热预制直埋蒸汽保温管(以下简称保温管)和管路附件的术语和定义、一般要求、要求、试验方法、检验规则、标志、运输和贮存。

本标准适用于输送蒸汽介质工作压力小于或等于 2.5 MPa,温度小于或等于 350 ℃的直接埋地钢制外护蒸汽保温管和管路附件的制造和检验。

2 规范性引用文件

下列文件对于本文件的应用是必不可少的。凡是注日期的引用文件,仅注日期的版本适用于本文件。凡是不注日期的引用文件,其最新版本(包括所有的修改单)适用于本文件。

- GB/T 985.1 气焊、焊条电弧焊、气体保护焊和高能束焊的推荐坡口
- GB/T 985.2 埋弧焊的推荐坡口
- GB/T 3087 低中压锅炉用无缝钢管
- GB/T 3091 低压流体输送用焊接钢管
- GB/T 3198 铝及铝合金箔
- GB/T 8163 输送流体用无缝钢管
- GB/T 8923.1—2011 涂覆涂料前钢材表面处理 表面清洁度的目视评定 第1部分:未涂覆过的钢材表面和全面清除原有涂层后的钢材表面的锈蚀等级和处理等级
- GB/T 9711 石油天然气工业 管线输送系统用钢管
- GB/T 12459 钢制对焊管件 类型与参数
- GB/T 12777 金属波纹管膨胀节通用技术条件
- GB/T 13401 钢制对焊管件 技术规范
- GB/T 17393 覆盖奥氏体不锈钢用绝热材料规范
- GB/T 17430 绝热材料最高使用温度的评估方法
- GB/T 28638—2012 城镇供热管道保温结构散热损失测试与保温效果评定方法
- GB/T 29046 城镇供热预制直埋保温管道技术指标检测方法
- GB/T 29047—2012 高密度聚乙烯外护管硬质聚氨酯泡沫塑料预制直埋保温管及管件
- CJJ 28 城镇供热管网工程施工及验收规范
- CJJ/T 104 城镇供热直埋蒸汽管道技术规程
- JC/T 618 绝热材料中可溶出氯化物、氟化物、硅酸盐及钠离子的化学分析方法
- NB/T 47013.2—2015 承压设备无损检测 第2部分:射线检测
- NB/T 47013.3—2015 承压设备无损检测 第3部分:超声检测
- NB/T 47013.4—2015 承压设备无损检测 第4部分:磁粉检测
- SY/T 5037 普通流体输送管道用埋弧焊钢管
- SY/T 5257 油气输送用感应加热弯管
- ASTM C1371-04a 使用便携式辐射率仪测定接近室温的材料的发射率的标准试验方法

3 术语和定义

下列术语和定义适用于本文件。

3.1

保护垫层 protective layer

在工作管与硬质无机保温层之间,为减振和防止无机保温层损伤而设置的夹层。

3.2

钢制部件 steel components

与工作管直接连接的,用于制作管路附件的金属构件,如弯管、三通、异径管、固定支座、补偿器、疏水节、防水端封、隔断元件等。

3.3

推力传递构件 force transfer components

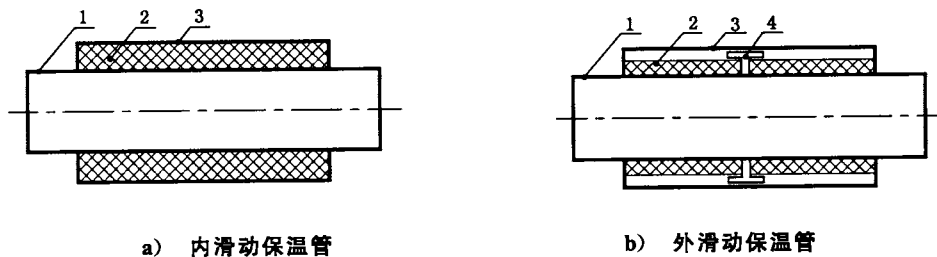
固定支座中,将工作管推力传递至外护管的装置。

4 一般要求

4.1 产品基本结构

4.1.1 保温管和管路附件基本结构为工作管—保温层—外护管(包括防腐层)。

4.1.1.1 保温管分为内滑动保温管和外滑动保温管,保温管基本结构示意见图 1。



说明:

1——工作管;

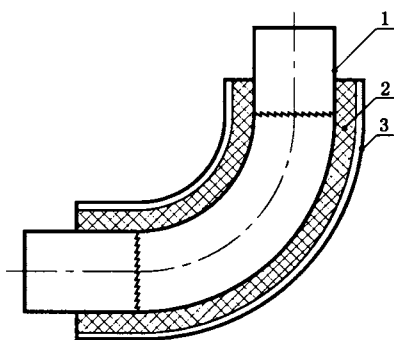
2——保温层;

3——外护管(包括防腐层);

4——支座。

图 1 保温管基本结构示意图

4.1.1.2 保温弯管基本结构示意见图 2。

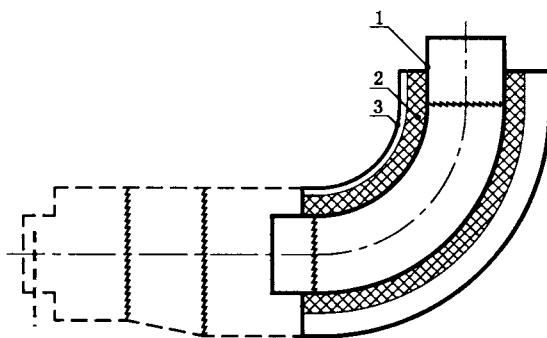


说明：

- 1——钢制部件；
- 2——保温层；
- 3——外护管。

图 2 保温弯管基本结构示意图

4.1.1.3 保温补偿弯管基本结构示意见图 3。

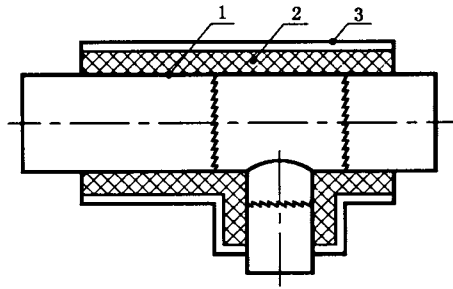


说明：

- 1——钢制部件；
- 2——保温层；
- 3——外护管(包括防腐层)。

图 3 保温补偿弯管基本结构示意图

4.1.1.4 保温三通基本结构示意见图 4。

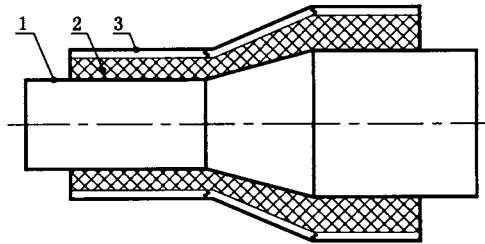


说明:

- 1——钢制部件;
- 2——保温层;
- 3——外护管(包括防腐层)。

图 4 保温三通基本结构示意图

4.1.1.5 保温异径管基本结构示意图 5。

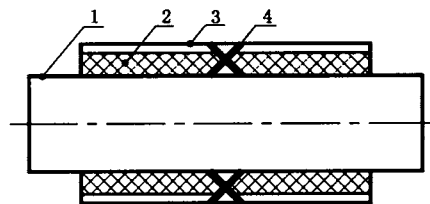


说明:

- 1——钢制部件;
- 2——保温层;
- 3——外护管(包括防腐层)。

图 5 保温异径管基本结构示意图

4.1.1.6 保温管内固定支座基本结构示意图 6。

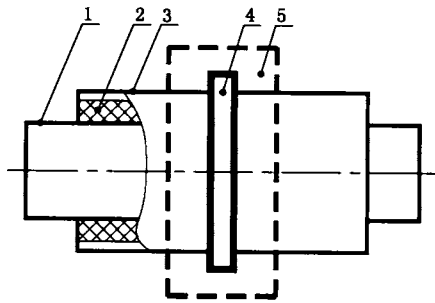


说明:

- 1——工作管;
- 2——保温层;
- 3——外护管(包括防腐层);
- 4——推力传递构件。

图 6 保温管内固定支座基本结构示意图

4.1.1.7 保温管外固定支座基本结构示意图 7。

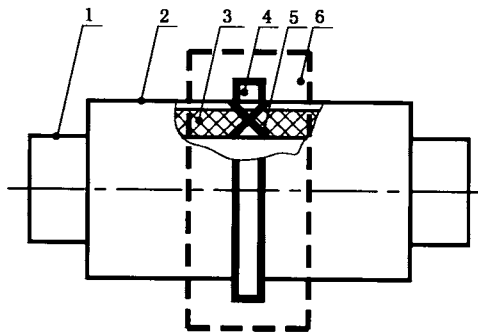


说明：

- 1——工作管；
- 2——保温层；
- 3——外护管(包括防腐层)；
- 4——固定板；
- 5——混凝土墩。

图 7 保温管外固定支座基本结构示意图

4.1.1.8 保温管内外固定支座基本结构示意图 8。

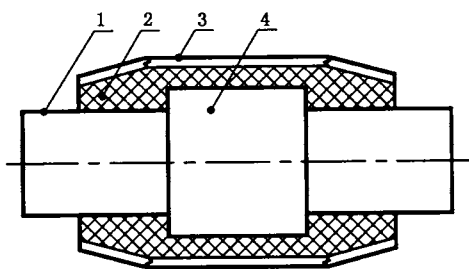


说明：

- 1——工作管；
- 2——保温层；
- 3——外护管(包括防腐层)；
- 4——推力传递构件；
- 5——固定板；
- 6——混凝土墩。

图 8 保温管内外固定支座基本结构示意图

4.1.1.9 保温补偿器基本结构示意图 9。

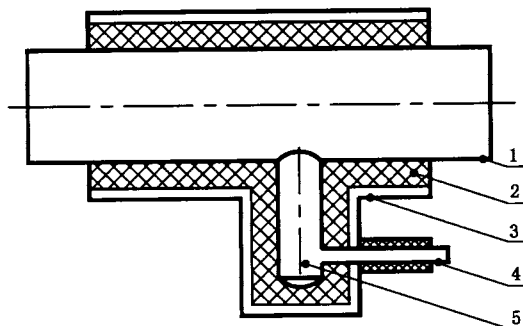


说明：

- 1——钢制部件；
- 2——保温层；
- 3——外护管(包括防腐层)；
- 4——补偿器。

图 9 保温补偿器基本结构示意图

4.1.1.10 保温疏水节基本结构示意图 10。

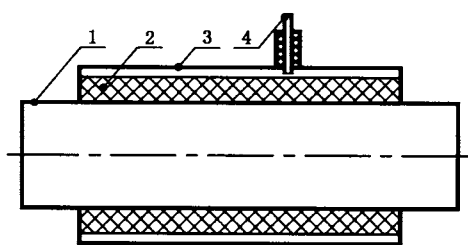


说明：

- 1——钢制部件；
- 2——保温层；
- 3——外护管(包括防腐层)；
- 4——疏水管；
- 5——集水罐。

图 10 保温疏水节基本结构示意图

4.1.1.11 保温排潮管基本结构示意图 11。

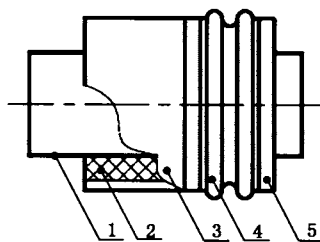


说明:

- 1——工作管;
- 2——保温层;
- 3——外护管(包括防腐);
- 4——排潮管。

图 11 保温排潮管基本结构示意图

4.1.1.12 保温防水端封基本结构示意图 12。

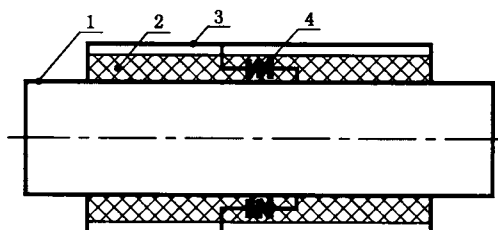


说明:

- 1——钢制部件;
- 2——保温层;
- 3——外护管(包括防腐层);
- 4——波纹管;
- 5——端面密封环板。

图 12 保温防水端封基本结构示意图

4.1.1.13 保温隔断基本结构示意图 13。



说明:

- 1——工作管;
- 2——保温层;
- 3——外护管(包括防腐层);
- 4——隔断元件。

图 13 保温隔断基本结构示意图

4.1.2 保温管和管路附件的结构组成,还可包括保护垫层、辐射隔热层、支座等。

4.1.3 保护垫层的材料在使用年限内应满足耐温、耐磨的要求。

4.1.4 排潮管应从易排潮的部位引出,且不应破坏保温结构。

4.1.5 当使用焊制三通时,应根据内压和主管道轴向荷载的联合作用进行强度验算,当强度不能满足要求时,应进行补强。

4.1.6 固定支座推力传递构件应分别与工作管、外护管焊接连接,承受推力应符合设计要求。

4.1.7 补偿弯头(弯管)的结构应符合设计要求。

4.1.8 波纹管补偿器应符合 GB/T 12777 的规定。

4.2 保温层

4.2.1 保温层结构可采用单一保温材料层或多种保温材料的复合层。复合层中可含空气层、辐射隔热层等。

4.2.2 保温层厚度应符合设计要求。保温层结构应使保温管在设计条件下运行时,其外表面温度不大于 50 ℃;复合保温层界面温度不应大于外层保温材料允许使用温度的 0.8 倍;接触工作管的保温材料,其最高使用温度应大于工作介质温度 100 ℃。

4.2.3 管路附件保温层宜采用软质保温材料。

4.2.4 当使用包敷的保温材料时,层数应不少于 2 层,各层材料厚度应不大于 100 mm,且各单层材料厚度宜相同。包敷时应分层错缝,嵌缝密实包敷。

4.2.5 软质保温材料包敷时,应采用不锈钢带(丝)分段捆扎。

4.2.6 当采用外滑动结构,空气层厚度应小于或等于 15 mm。

4.2.7 当保温层中设置辐射隔热层,可采用铝箔,并应符合下列规定:

- a) 铝箔设置应不少于 2 层,铝箔的反射表面应相互对应,2 层铝箔间应有空气间隙;
- b) 辐射隔热层宜设置在保温层的高温区域;
- c) 应选用软质退火铝箔,含铝成分应不小于 99.6%,并应符合 GB/T 3198 的规定;
- d) 铝箔表面应清洁、光滑平整,不应有油污、褶皱、霉斑、起鼓和砂眼等缺陷。

4.2.8 补偿器的保温结构应考虑补偿器活动端位移,且不应造成保温结构破坏。预拉伸的波纹管补偿器在进行保温制作时,波纹管补偿器的预拉伸不应被释放。

4.3 外护管

4.3.1 外护管的壁厚应符合设计要求,当设计无要求时,其外径与最小壁厚之比应不大于 140;对于带空气层的保温结构的保温管,其钢外护管的外径与最小壁厚之比应不大于 100。

4.3.2 管路附件外护管的壁厚不应小于保温管外护管壁厚。当管路附件外护管外径大于保温管外护管外径时,管路附件外护管的壁厚应按设计要求确定。

4.3.3 异径管宜采用偏心(底平)异径管,异径管的角度应满足管道轴向力传递的要求。

4.3.4 补偿弯管外护管的管径和长度应按设计要求确定。

4.3.5 疏水管、排潮管及其外套管应采用焊接连接,并应按设计要求进行补强。疏水管、排潮管与外套管之间应填充保温材料。

4.4 支座

4.4.1 外滑动结构保温管支座的间距应由钢管的强度和刚度计算确定,也可按表 1 执行。

表 1 支座间距

工作管公称直径 /mm	间距/m
<125	3.0
≥125	6.0

4.4.2 支座应采取隔热措施,且不应阻碍工作管及钢制部件的位移。

4.5 使用寿命

保温管和管路附件的各种材料与结构在正常使用条件下,总体使用寿命应不低于 25 年。

5 要求

5.1 工作管

5.1.1 材质、性能应符合设计要求,并应符合 GB/T 3087 或 GB/T 8163 或 GB/T 9711 的规定。

5.1.2 尺寸公差应符合 GB/T 3087 或 GB/T 8163 或 GB/T 9711 的规定。

5.1.3 公称直径及壁厚应符合设计的要求,最小壁厚应符合 CJJ/T 104 的规定。

5.1.4 表面锈蚀等级应符合 GB/T 8923.1—2011 中 A 级或 B 级的规定。

5.2 钢制部件

5.2.1 材料

5.2.1.1 材质、性能应符合设计要求,并应符合 GB/T 13401 的规定。

5.2.1.2 尺寸公差:当采用推制时,应符合 GB/T 12459 的规定;当采用钢板焊制时,应符合 GB/T 13401 的规定;当弯管采用煨制弯管时,应符合 SY/T 5257 的规定。

5.2.1.3 公称直径及壁厚应符合设计的要求,且不应小于工作管的壁厚。

5.2.1.4 表面锈蚀等级应符合 GB/T 8923.1—2011 中 A 级或 B 级的规定。

5.2.2 疏水管、排潮管及其外套管

疏水管、排潮管及其外套管的公称直径及壁厚应符合设计要求。

5.2.3 防水端封

防水端封的外形尺寸和补偿量应符合设计要求。

5.2.4 焊接

5.2.4.1 焊接应采用对接焊连接,坡口尺寸及型式应符合 GB/T 985.1 或 GB/T 985.2 的规定。

5.2.4.2 焊缝表面不应有裂纹、焊瘤、未焊满和弧坑等缺陷,其对接焊缝错边应不大于 0.35 倍的壁厚且应不大于 3.0 mm。深度大于 0.6 mm、长度大于 0.5 倍壁厚的焊缝咬边应进行修磨。

5.2.4.3 对接焊缝应进行 100% 射线检测,焊缝质量应达到 NB/T 47013.2—2015 中 II 级的规定。

5.2.4.4 角焊缝应进行 100% 磁粉检测,焊缝质量应达到 NB/T 47013.4—2015 中 II 级的规定。

5.2.5 强度

5.2.5.1 钢制部件的强度应符合 CJJ 28 的规定。

5.2.5.2 保温隔断在 0.2 MPa 压力下,不应产生塑性变形和损坏。

5.2.6 严密性

5.2.6.1 钢制部件的严密性应符合 CJJ 28 的规定。

5.2.6.2 保温隔断在 0.2 MPa 压力下,不应渗漏。

5.3 保温层

5.3.1 无机材料

5.3.1.1 导热系数:平均温度 70 ℃时,其导热系数应小于 0.06 W/(m·K);平均温度 220 ℃时,其导热系数应小于 0.08 W/(m·K)。

5.3.1.2 容重应符合设计的要求。

5.3.1.3 质量含水率应符合所采用的保温材料的要求。

5.3.1.4 硬质保温材料抗压强度应不低于 0.4 MPa。

5.3.1.5 硬质保温材料抗折强度应不低于 0.2 MPa。

5.3.1.6 溶出的 Cl⁻含量应不大于 0.0025%。

5.3.2 有机材料性能

当采用聚氨酯泡沫塑料有机保温材料时,其泡沫结构、泡沫密度、压缩强度、吸水率和导热系数应符合 GB/T 29047—2012 的规定。

5.3.3 辐射隔热层反射率

辐射隔热层的反射率应大于 50%。

5.3.4 隔热材料耐温性能

固定支座隔热材料的使用温度应大于最高使用介质温度 100 ℃。

5.3.5 热桥隔热性能

保温管及管路附件热桥处应采取隔热措施,在正常运行工况下,保温管及管路附件的外表面温度应不大于 60 ℃。

5.4 外护管

5.4.1 材料

5.4.1.1 材质、性能应符合 GB/T 3091、GB/T 9711、SY/T 5037 的规定。

5.4.1.2 尺寸公差应符合 GB/T 3091、GB/T 9711、SY/T 5037 的规定。当采用非标准规格的钢制外护管时,公差应符合以上标准相近规格的要求。

5.4.1.3 公称直径及壁厚应符合设计的要求。

5.4.1.4 表面锈蚀等级应符合 GB/T 8923.1—2011 中 A 级或 B 级或 C 级的规定。

5.4.2 焊接

焊接应按 5.2.4 的规定执行,当焊缝部位不能采用射线检测条件时,应采用 100% 超声检测,焊缝质量应达到 NB/T 47013.3—2015 中 II 级的规定。

5.4.3 严密性

外护管不应渗漏。

5.4.4 防腐

5.4.4.1 外护管防腐前,钢管外表面应采用抛(喷)射除锈,除锈质量应达到 GB/T 8923.1—2011 中 Sa2.5 级的规定。

5.4.4.2 防腐层耐温性能应不低于 70 ℃。

5.4.4.3 防腐层抗冲击强度应不小于 5 J/mm。

5.4.4.4 防腐层质量应符合相应防腐材料的要求。

5.5.4.5 防腐层厚度应符合设计和防腐等级要求。

5.5.4.6 防腐层的划痕深度不应大于防腐层厚度的 20%。

5.5.4.7 防腐层应进行 100% 的漏点检查,不应有漏点。

5.5 保温管及管路附件

5.5.1 外观

5.5.1.1 保温管及管路附件外观表面应无明显凹坑、鼓包及裂纹等缺陷。

5.5.1.2 保温层端面应有临时性防水密封,保温管及管路附件的工作管口应有防护端帽。

5.5.2 裸露端尺寸

5.5.2.1 工作管和钢制部件管口应有长度为 150 mm~250 mm 的无保温层裸露端,外护管应有 80 mm~100 mm 的无防腐层裸露端。

5.5.2.2 疏水管、排潮管伸出外套管的长度应不小于 100 mm,外套管无防腐层裸露端应不小于 80 mm。

5.5.3 尺寸偏差

5.5.3.1 在保温管及管路附件端口,工作管/钢制部件与外护管的轴线偏心距应符合表 2 的规定。

表 2 工作管/钢制部件与外护管的轴线偏心距

单位为毫米

外护管外径 ϕ	轴线偏心距
$180 \leq \phi < 400$	< 4.0
$400 \leq \phi < 630$	< 5.0
$\phi \geq 630$	< 6.0
注: 轴线偏心距不包括补偿弯头。	

5.5.3.2 在管路附件端部的直管段处,钢制部件的中心线和外护管中心线之间的角度偏差应不大于 2°。

5.5.4 机械性能

5.5.4.1 保温管总体抗压强度应不小于 0.08 MPa。在 0.08 MPa 荷载下,保温管的结构不应被破坏,工作管相对于外护管应能轴向移动,不应有卡涩现象。

5.5.4.2 保温管无外荷载时的移动推力与加 0.08 MPa 荷载时的移动推力之比应不小于 0.8。

5.5.5 保温性能

保温管及管路附件的保温性能应符合设计的要求,当设计无规定时,保温管与管路附件的允许散热

损失应符合表 3 的规定。

表 3 保温管允许散热损失

工作介质温度	K	423	473	523	573	623
	℃	150	200	250	300	350
允许散热损失	W/m ²	58	70	90	112	146
	kcal/(m ² ·h)	50	60	77	96	126

6 试验方法

6.1 工作管

6.1.1 材质、性能的检验应按 GB/T 3087、GB/T 8163、GB/T 9711 的规定执行，出厂检验方法为检查产品合格证。

6.1.2 尺寸公差的检验应按 GB/T 29046 的规定执行。

6.1.3 公称直径及壁厚的检验应按 GB/T 29046 的规定执行。

6.1.4 表面锈蚀等级的检验应按 GB/T 8923.1—2011 的规定执行。

6.2 钢制部件

6.2.1 材料

6.2.1.1 材质、性能的类型检验应按 GB/T 13401 的规定执行，出厂检验方法为检查产品合格证。

6.2.1.2 尺寸公差的检验应按 GB/T 29046 的规定执行。

6.2.1.3 公称直径及壁厚的检验应按 GB/T 29046 的规定执行。

6.2.1.4 表面锈蚀等级的检验应按 GB/T 8923.1—2011 的规定执行。

6.2.2 疏水管、排潮管及其外套管

疏水管、排潮管及其外套管的公称直径及壁厚的检验应采用量具测量。

6.2.3 防水端封

防水端封的外形尺寸和补偿量的检验应采用量具测量。

6.2.4 焊接

6.2.4.1 焊缝外观质量应采用焊缝量规测量。

6.2.4.2 焊缝无损检测的检验应按 NB/T 47013.2—2015 或 NB/T 47013.4—2015 的规定执行。

6.2.5 强度

钢制部件的强度检验应按 CJJ 28 的规定执行。

6.2.6 严密性

钢制部件的严密性检验应按 CJJ 28 的规定执行。

6.3 保温层

6.3.1 无机材料

6.3.1.1 导热系数、容重、质量含水率、抗压强度、抗折强度的检验应按 GB/T 29046 的规定执行。

6.3.1.2 溶出的 Cl^- 的检验方法应按 JC/T 618 或 GB/T 17393 的规定执行。

6.3.2 有机材料性能

聚氨酯泡沫塑料的泡沫结构、泡沫密度、压缩强度、吸水率和导热系数的检验应按 GB/T 29046 的规定执行。

6.3.3 辐射隔热层反射率

辐射隔热层反射率的检验应按 ASTM C1371-04a 的规定执行。

6.3.4 隔热材料耐温性能

固定支座的隔热材料的耐温性能的检验应按 GB/T 17430 的规定执行。

6.3.5 热桥隔热性能

保温管及管路附件热桥处表面温度的检验应按 GB/T 29046 的规定执行。

6.4 外护管

6.4.1 材料

6.4.1.1 材质、性能的型式的检验应按 GB/T 3091、GB/T 9711、SY/T 5037 的规定执行，出厂检验方法应检查产品合格证。

6.4.1.2 尺寸公差的检验应按 GB/T 29046 的规定执行。

6.4.1.3 公称直径及壁厚的检验应按 GB/T 29046 的规定执行。

6.4.1.4 表面锈蚀等级的检验应按 GB/T 8923.1—2011 的规定执行。

6.4.2 焊接

焊接质量的检验应按 6.2.4 的规定执行，当采用超声检测时，应按 NB/T 47013.3—2015 的规定执行。

6.4.3 严密性

严密性的检验应按 GB/T 29047—2012 的规定执行。

6.4.4 防腐

6.4.4.1 除锈质量的检验应按 GB/T 8923.1—2011 的规定执行。

6.4.4.2 防腐层耐温性能的检验应按 GB/T 29046 的规定执行。

6.4.4.3 防腐层的抗冲击强度的检验应按 GB/T 29046 的规定执行。

6.4.4.4 防腐层质量的检验应按 GB/T 29046 的规定执行。

6.4.4.5 防腐层厚度的检验应采用精度为 1 mm 量尺测量。

6.4.4.6 防腐层的划痕深度的检验应按 GB/T 29046 的规定执行。

6.4.4.7 防腐层漏点的检验应采用电火花检漏仪进行检漏，不打火花为合格。检漏电压应根据防腐材料和防腐等级按 CJJ/T 104 的规定确定。

6.5 保温管及管路附件

6.5.1 外观

外观的检验采用目测。

6.5.2 裸露端尺寸

裸露端尺寸的检验应采用精度为 1 mm 量尺测量。

6.5.3 尺寸偏差

保温管和管路附件尺寸偏差的检验应按 GB/T 29046 的规定执行。

6.5.4 机械性能

保温管的机械性能的检验应按 GB/T 29046 的规定执行。

6.5.5 保温性能

保温管和管路附件的保温性能的检验应按照 GB/T 28638—2012 中 4.5 的规定执行。

7 检验规则

7.1 检验分类

产品检验分为出厂检验和型式检验,检验项目应符合表 4 的规定。

表 4 检验项目

项目		出厂检验	型式检验	要求	试验方法	
工作管	材质、性能 ^a	√	√	5.1.1	6.1.1	
	尺寸公差	√	√	5.1.2	6.1.2	
	公称直径及壁厚	√	√	5.1.3	6.1.3	
	表面锈蚀等级	√	√	5.1.4	6.1.4	
钢制部件	材料	材质、性能 ^a	√	√	5.2.1.1	6.2.1.1
		尺寸公差	√	√	5.2.1.2	6.2.1.2
		公称直径及壁厚	√	√	5.2.1.3	6.2.1.3
		表面锈蚀等级	√	√	5.2.1.4	6.2.1.4
	疏水管、排潮管及其外套管的公称直径及壁厚		√	√	5.2.2	6.2.2
	防水端封的外形尺寸和补偿量		√	√	5.2.3	6.2.3
	焊接		√	√	5.2.4	6.2.4
	强度		√	√	5.2.5	6.2.5
严密性		√	√	5.2.6	6.2.6	

表 4 (续)

项目		出厂检验	型式检验	要求	试验方法	
保温层	无机材料	导热系数 ^a	√	√	5.3.1.1	6.3.1.1
		容重	—	√	5.3.1.2	
		质量含水率	—	√	5.3.1.3	
		硬质保温材料抗压强度	√	√	5.3.1.4	
		硬质保温材料抗折强度	√	√	5.3.1.5	
		溶出的 Cl ⁻ 含量	—	√	5.3.1.6	6.3.1.2
	有机材料性能	—	√	5.3.2	6.3.2	
	辐射隔热层反射率	—	√	5.3.3	6.3.3	
	隔热材料耐温性能	—	√	5.3.4	6.3.4	
	热桥隔热性能	—	√	5.3.5	6.3.5	
外护管	材料	材质、性能 ^a	√	√	5.4.1.1	6.4.1.1
		尺寸公差	√	√	5.4.1.2	6.4.1.2
		公称直径及壁厚	√	√	5.4.1.3	6.4.1.3
		表面锈蚀等级	√	√	5.4.1.4	6.4.1.4
	焊接	√	√	5.4.2	6.4.2	
	严密性	√	√	5.4.3	6.4.3	
	防腐层	除锈质量	√	√	5.4.4.1	6.4.4.1
		耐温性能	—	√	5.4.4.2	6.4.4.2
		抗冲击强度	√	√	5.4.4.3	6.4.4.3
		防腐层质量	—	√	5.4.4.4	6.4.4.4
		厚度	√	√	5.4.4.5	6.4.4.5
		划痕深度	√	√	5.4.4.6	6.4.4.6
		漏点	√	√	5.4.4.7	6.4.4.7
保温管及管路附件	外观	√	√	5.5.1	6.5.1	
	裸露端尺寸	√	√	5.5.2	6.5.2	
	尺寸偏差	√	√	5.5.3	6.5.3	
	机械性能	—	√	5.5.4	6.5.4	
	保温性能	—	√	5.5.5	6.5.5	
注：“√”表示应检项目；“—”表示不检项目。						
^a 出厂检验只提供质量合格证书。						

7.2 出厂检验

7.2.1 出厂应逐件进行检验,检验合格后方可出厂,并应附检验合格报告。

7.2.2 检验合格的为合格品,当出现不合格项时,在应进行返修,返修后对原不合格项目应重新进行检

验,重新返修检验仍不合格的产品判定为不合格品。

7.3 型式检验

7.3.1 当出现下列情况之一时,应进行型式检验:

- a) 新产品的试制定型鉴定;
- b) 常年生产,每满 2 年时;
- c) 停产满 1 年再次生产时;
- d) 产品在设计、材料、工艺等有较大改变,影响产品性能时;
- e) 出厂检验结果与上次型式检验有较大差异时。

7.3.2 型式检验抽样应符合下列规定:

- a) 对于 7.3.1 中规定的 a)、b)、c)、d) 四种情况,型式检验取样范围仅代表 a)、b)、c)、d) 四种状况下所生产的规格,每一选定规格仅代表向下 0.5 倍直径,向上 2 倍直径的范围;
- b) 对于 7.3.1 中规定的 e),型式检验取样范围应代表生产厂区的所有规格,每一选定规格仅代表向下 0.5 倍直径,向上 2 倍直径的范围;
- c) 每种选定的规格抽取 1 件。

7.3.3 型式检验任何 1 项指标不合格时,应在同批产品中加倍抽样,复检其不合格项目,若仍不合格,则该批产品为不合格。

8 标志、运输和贮存

8.1 标志

8.1.1 标志方法不应损伤外护管,标识在正常运输和储存时不应被损坏。

8.1.2 标志内容应至少包括下列内容:

- a) 适用介质温度、压力;
- b) 工作管材质、外径及壁厚;
- c) 保温管外径与管长;
- d) 对有安装方向要求的管路附件,应在外表面做出安装方向标识;
- e) 生产日期和生产批号;
- f) 生产厂商标或名称。

8.2 运输

8.2.1 保温管和管路附件应采用吊带等不损伤外护管和防腐层的方法吊装,不应使用钢丝绳直接吊钩工作管及外护管。在装卸过程中,保温管和管路附件不应碰撞、抛摔和在地面上拖拉滚动。

8.2.2 保温管和管路附件在长途运输过程中应固定牢靠,固定时不应损伤保温结构和外护管防腐结构。

8.2.3 保温管和管路附件应设置轴向和径向临时定位装置。

8.2.4 对有防水、防腐特殊要求的管路附件,运输过程应采取防水和防腐措施。

8.3 贮存

8.3.1 保温管和管路附件堆放场地应符合下列规定:

- a) 地面应平整、无碎石等坚硬杂物;
- b) 地面应有足够的承载能力,堆放后不应发生塌陷和倾倒;
- c) 场地应设置沟排水,不应积水;

- d) 堆放处应远离火源和腐蚀性物质；
 - e) 场地应设置管托，保温管和管路附件应放置在管托上，不应直接接触地面。
- 8.3.2 保温管和管路附件堆放应固定牢靠，保温管堆放高度应不大于 3.0 m。
- 8.3.3 保温管和管路附件保温层的临时性防水密封和管口防护端帽应完整。
- 8.3.4 保温管和管路附件不应曝晒、雨淋和浸泡。
- 8.3.5 对有防水、防腐特殊要求的管路附件，存放环境应采取防水和防腐措施。
-