

UDC

中华人民共和国国家标准



P

GB/T 50980 – 2014

电力调度通信中心工程设计规范

Code for design of power dispatching and communication center

2014 – 03 – 31 发布

2014 – 12 – 01 实施

中华人民共和国住房和城乡建设部
中华人民共和国国家质量监督检验检疫总局

联合发布

中华人民共和国国家标准

电力调度通信中心工程设计规范

Code for design of power dispatching and communication center

GB/T 50980 - 2014

主编部门:中国电力企业联合会

批准部门:中华人民共和国住房和城乡建设部

施行日期:2014年12月1日

中国计划出版社

2014 北 京

中华人民共和国住房和城乡建设部公告

第 359 号

住房和城乡建设部关于发布国家标准 《电力调度通信中心工程设计规范》的公告

现批准《电力调度通信中心工程设计规范》为国家标准,编号为 GB/T 50980—2014,自 2014 年 12 月 1 日起实施。

本规范由我部标准定额研究所组织中国计划出版社出版发行。

中华人民共和国住房和城乡建设部

2014 年 3 月 31 日

前 言

本规范是根据住房城乡建设部《关于印发〈2009 年工程建设标准规范制订、修订计划〉的通知》(建标〔2009〕88 号)的要求,由中国电力企业联合会和中国能源建设集团广东省电力设计研究院会同有关单位共同编制完成。

本规范编制过程中,编制组进行了深入调查研究,认真总结实践经验,参考有关国际标准和国外先进标准,并广泛征求有关方面的意见,完成报批稿。最后经审查定稿。

本规范共分 6 章,主要技术内容包括:总则、术语、专业用房布置、土建工艺配合要求、系统配置要求、节能减排。

本规范由住房城乡建设部负责管理,中国电力企业联合会负责日常管理,中国能源建设集团广东省电力设计研究院负责具体技术内容的解释。本规范在执行过程中如有修改意见和补充之处,请将意见或建议寄送中国能源建设集团广东省电力设计研究院(地址:广州市萝岗区科学城天丰路 1 号,邮政编码:510663),以供今后修订时参考。

本规范主编单位、参编单位、主要起草人和主要审查人:

主 编 单 位:中国电力企业联合会

中国能源建设集团广东省电力设计研究院

参 编 单 位:中国电力工程顾问集团华东电力设计院

中国电力建设集团河北省电力勘测设计研究院

主要起草人:夏文波 张 斌 阮延平 王敏玲 陈辉煌

史作纲 杨 鹏 杜雪莉 吴劲松 张 岚

李舒涛 黄 偲 储真荣 田朝辉 杜 鹃

利韶聪 黄 盛 孙 浩 陈志坚 赵德宁

荆鹏飞

主要审查人:王汝林 李 顺 洪 军 熊 煌 刘宗甸
赵 溪 温柏坚 黄剑眉 孙 成 赵春华
王权山 杨玉瑞 周崇泉

目 次

1	总 则	(1)
2	术 语	(2)
3	专业用房布置	(4)
3.1	总体布局	(4)
3.2	工艺机房	(4)
3.3	调度大厅	(5)
3.4	支持区	(8)
3.5	辅助区	(9)
3.6	管理区	(9)
4	土建工艺配合要求	(11)
4.1	建筑	(11)
4.2	结构	(13)
4.3	电气	(14)
4.4	采暖通风与空气调节	(16)
4.5	给水排水	(19)
4.6	消防与安全	(19)
5	系统配置要求	(21)
5.1	综合部分	(21)
5.2	专业系统部分	(25)
5.3	过渡要求	(26)
6	节能减排	(27)
6.1	建筑布局节能要求	(27)
6.2	专业用房布局节能要求	(27)
6.3	专业用房装修节能要求	(27)

6.4 空气调节系统节能要求	(28)
6.5 供电系统节能技术要求	(29)
6.6 照明节能要求	(29)
6.7 监控节能要求	(30)
本规范用词说明	(31)
引用标准名录	(32)
附:条文说明	(35)

Contents

1	General provisions	(1)
2	Terms	(2)
3	Specialized room layout	(4)
3.1	Overall layout	(4)
3.2	Computer room	(4)
3.3	Dispatch hall	(5)
3.4	Support area	(8)
3.5	Auxiliary area	(9)
3.6	Administrative area	(9)
4	Civil engineering technology requirement	(11)
4.1	Building	(11)
4.2	Structure	(13)
4.3	Electric	(14)
4.4	Heating ventilation and air conditioning	(16)
4.5	Water supply and drainage	(19)
4.6	Fire and safety	(19)
5	System configuration requirement	(21)
5.1	Integrated parts	(21)
5.2	Professional system parts	(25)
5.3	Transition requirement	(26)
6	Energy saving	(27)
6.1	Layout of the building energy-saving requirement	(27)
6.2	Layout of the speciality room energy-saving requirement	(27)

6.3	Decoration of the speciality room energy-saving requirement	(27)
6.4	The requirement of air-conditioning system energy-saving	(28)
6.5	The requirement of power supply system technology energy-saving	(29)
6.6	Lighting energy-saving lamps selection	(29)
6.7	Intelligent monitoring of energy-saving measures	(30)
	Explanation of wording in this code	(31)
	List of quoted standards	(32)
	Addition;Explanation of provisions	(35)

1 总 则

1.0.1 为了在电力调度通信中心工程设计中,贯彻国家的法律、法规和技术经济政策,符合电力调度通信中心功能,做到安全可靠、技术先进、经济合理、保护环境,制定本规范。

1.0.2 本规范适用于国家电力调度机构,跨省、自治区、直辖市电力调度机构,省、自治区、直辖市级电力调度机构,省辖市级电力调度机构的电力调度通信中心工程工艺系统的设计。电力调度通信中心应设的备用电力调度机构应按本规范相关条文执行。

1.0.3 电力调度通信中心工程设计应遵循近期建设规模与远期的业务发展需求协调一致的原则。

1.0.4 电力调度通信中心的工程设计,除应符合本规范外,尚应符合国家现行有关标准的规定。

2 术 语

2.0.1 电力调度通信中心 power dispatching and communication center

电力生产调度和管理所需要的设备提供运行环境及相关人员办公的场所,可以是一幢建筑物或建筑物的一部分,包括工艺机房、调度大厅、支持区、辅助区和管理区等功能区以及视频会议室等。

2.0.2 工艺机房 technic zone

对环境有特殊要求,安装自动化、通信、保护等相关专业的电子信息处理、交换、传输和存储等设备的场所。

2.0.3 调度大厅 dispatching hall

电力调度指挥和控制操作等的场所,含水调大厅、配网调度室等各类调度大厅。

2.0.4 支持区 support area

支持并保障完成信息处理过程和必要技术作业的场所,包括变配电室、柴油发电机房、不间断电源(UPS)室、通信电源室、蓄电池室、空调机房、消防设施用房、消防和安防控制室等。

2.0.5 辅助区 auxiliary area

工艺机房和调度大厅的设备和软件安装、调试、维护、运行监控和管理的场所,包括进线间、测试室、开发室、备件库、打印室、资料室、维修室、监控室、网管操作室、培训仿真(DTS)室、保护试验室、电网稳定联合计算室、整定计算室等。

2.0.6 管理区 administrative area

为保障工艺机房、调度大厅、辅助区、支持区运行所必需的场所,包括各类办公用房、备班用房等。

2.0.7 专业用房 specialized room

保障和支撑电力调度通信中心运行的工艺机房、调度大厅、辅助区、支持区等场所。

2.0.8 机房空调 air conditioner for technic zone

向工艺机房提供空气循环、空气过滤、冷却、再热及湿度控制的单元式空气调节机。

3 专业用房布置

3.1 总体布局

- 3.1.1 专业用房所在建筑物的楼层位置应根据电力调度通信中心生产工艺流程、占用面积、设备运输、管线敷设、结构荷载、消防、安全等因素,通过技术经济比较后确定。
- 3.1.2 专业用房应预留场地与空间,宜按照功能要求集中布置,并应设置有互联互通的工艺管道和竖井。
- 3.1.3 专业用房的强、弱电主干竖井应分别设置,并应满足相互间的电磁屏蔽要求。
- 3.1.4 专业用房的强、弱电主干竖井及进线间应冗余配置。

3.2 工艺机房

- 3.2.1 工艺机房的布局应做到功能明确、流程合理、布线简便;对空气洁净度、温度或湿度有特殊要求的设备宜布置在单独的房间或洁净室内;产生尘埃和废弃物的设备宜布置在独立或有隔断的区域内。
- 3.2.2 工艺机房的组成应根据各级电力调度通信中心的管辖范围、业务类型、电网规模、生产运行特点及生产系统设备部署要求等因素,通过技术经济比较后确定。
- 3.2.3 工艺机房面积应考虑工艺机房的组成与组成,设备数量、外形尺寸和布置方式,业务发展需求。工艺机房的使用面积应按下列方法计算:

1 当有设备安装尺寸时,应以实际布置测算面积,并可按下式计算:

$$A=K\sum S \quad (3.2.3-1)$$

式中： A ——工艺机房使用面积(m^2)；

K ——系数，取值为 5~7；

S ——电子信息设备的投影面积(m^2)。

2 当不完全掌握设备数量与尺寸时，可按照现行国家标准《电子信息系统机房设计规范》GB 50174 的有关规定，并可按下式计算：

$$A = FN \quad (3.2.3-2)$$

式中： F ——单台设备占用面积，可取 $3.5\text{m}^2/\text{台} \sim 5.5\text{m}^2/\text{台}$ ；

N ——工艺机房内所有设备的总台数。

3.2.4 工艺机房内设备之间的距离应符合下列规定：

- 1 用于搬运设备的通道净宽不应小于 1.5m；
- 2 面对面布置的机柜或机架正面之间的距离不应小于 1.2m；
- 3 背对背布置的机柜或机架背面之间的距离不应小于 1m；
- 4 当需要在机柜侧面维修测试时，机柜与机柜、机柜与墙之间的距离不应小于 1.2m；
- 5 成行排列的机柜，其长度超过 6m 时，两端应设有出口通道；
- 6 两个出口通道之间的距离不应超过 15m；
- 7 出口通道的宽度不应小于 1m。

3.2.5 工艺机房的设备布置除应符合本规范的规定外，尚应符合现行国家标准《电子信息系统机房设计规范》GB 50174 的有关规定。

3.3 调度大厅

3.3.1 各级电力调度通信中心的调度大厅规模应根据其管辖范围、业务类型、电网规模、生产运行特点、社会效能及设备安装要求等因素，通过技术经济比较后确定。

3.3.2 调度大厅宜由调度台、调度大屏、设备间、调度会商室等组成。

3.3.3 调度台与调度大屏之间不应有阻挡视线的障碍物。

3.3.4 调度大厅内各类用房宜集中布置(图 3.3.4),功能分区明确、布局合理。调度大厅的装修应与布局相协调,达到简洁、明快的效果。

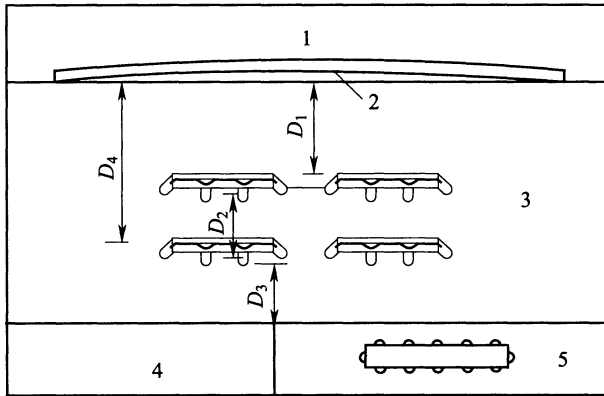


图 3.3.4 调度大厅组成示意

1—设备间;2—调度大屏;3—指挥区;4—备班室;5—调度会商室;

D_1 —调度大屏与首排调度员间的水平距离; D_2 —分排调度员之间的坐姿水平距离;

D_3 —最后一排调度员后排空间; D_4 —调度大屏与最后一排调度员间的水平距离

3.3.5 调度大屏的布置应符合下列规定:

1 调度大厅的布局应充分考虑调度大屏显示功能和视觉效果,调度大屏与首排调度员眼位水平视线间的距离不应小于调度大屏高度的 1.6 倍,调度大屏与最后一排调度员眼位水平视线间的距离不应大于调度大屏高度的 5.7 倍(图 3.3.5);

2 调度大屏应避免强光直射;

3 调度大屏后应设检修通道,通道宽度不应小于 1.0m。

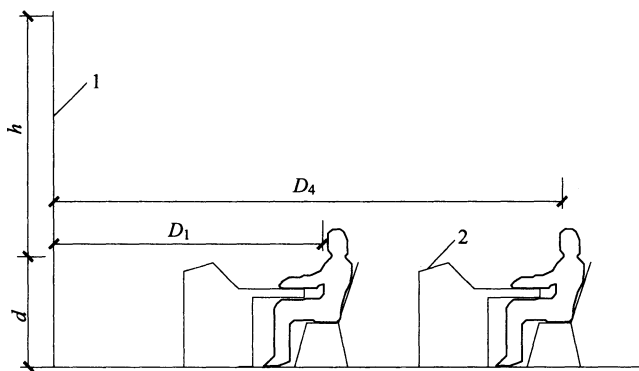


图 3.3.5 调度大屏与调度台布置要求示意

1—调度大屏；2—调度台；

h —调度大屏的高度； d —调度大屏底座的高度；

D_1 —调度大屏与首排调度台间的水平距离；

D_4 —调度大屏与最后一排调度台间的水平距离

3.3.6 调度台的布置应符合下列规定：

1 调度台席位数量应根据调度业务需求进行配置；当需要设置多个调度席位时，可采用前后分排布置，两排调度员坐姿间距离不宜小于 3.0m，后排空间不应小于 1.0m(图 3.3.6)；

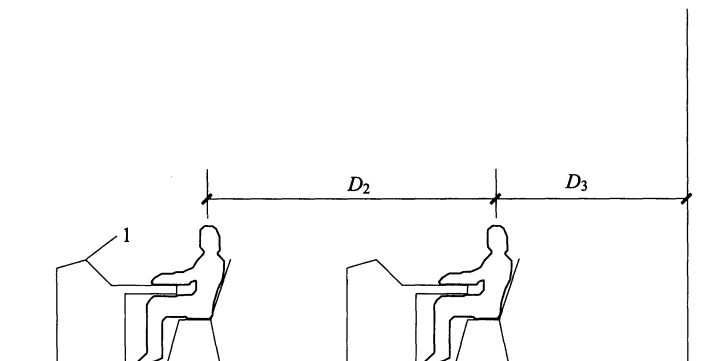


图 3.3.6 调度大屏与坐姿侧视示意

1—调度台；

D_2 —两排调度员之间的坐姿距离； D_3 —调度员后排空间

2 当坐姿作业时,调度台工作面高度范围应为 800mm~850mm,搁脚板的调节范围应为 0mm~300mm;

3 每个调度员席位的显示器终端宜按 4 台~8 台设置。

3.3.7 设备间宜放置调度大屏控制器、调度台人机接口设备、通信设备、录音设备、网络设备。设备间宜布置在调度大屏后。

3.3.8 调度会商室作为调度大厅的组成部分,宜相对独立并与调度大厅相连接。调度会商室面积可按 15 人~20 人会议室标准配置。

3.4 支持区

3.4.1 支持区宜包括变配电室、柴油发电机房、不间断电源室、通信直流电源室、蓄电池室、空调机房、消防设施用房、消防和安防控制室。各级电力调度通信中心可根据实际需求选择支持区的组成。

3.4.2 变配电室的布置应符合下列规定:

1 当电力调度通信中心为独幢建筑时,应设有变配电室;

2 当电力调度通信中心为建筑物的部分时,应将电力调度中心设置为独立的供电区域;

3 变配电室应随建筑本体统一规划建设。

3.4.3 柴油发电机房的布置应符合下列规定:

1 当需设置柴油发电机房时,宜设置在首层;若设置在地下层,应满足通风、防潮、机组的排烟、消音和减振等要求;有条件时,调度大厅与柴油发电机房宜在不同建筑区域;

2 当设置柴油发电机房时,应满足消防、环保要求;

3 柴油发电机房应随建筑本体统一规划建设。

3.4.4 不间断电源室应紧邻蓄电池室。

3.4.5 通信直流电源室应紧邻通信工艺机房。

3.4.6 蓄电池室的布置应符合下列规定:

1 蓄电池室应布置在避光区域,避免强光直射;

2 防酸蓄电池和大容量的阀控蓄电池应安装在专用蓄电池室内,40Ah 及以下的镉镍蓄电池和 300Ah 及以下阀控蓄电池可安装在柜内;

3 不同化学电解质的蓄电池,不得放在同一蓄电池室内;

4 蓄电池室地面宜采用防酸处理,墙面应采用防酸油漆。

3.4.7 各级电力调度通信中心可设置空调机房。

3.4.8 当采用气体消防时,消防设施用房宜靠近专业用房,并应有防爆隔离措施。

3.5 辅助区

3.5.1 辅助区宜包括进线间、测试室、开发室、备件库、打印室、资料室、维修室、监控室、网管操作室、培训仿真(DTS)室、保护试验室、电网稳定联合计算室、整定计算室。各级电力调度通信中心应根据实际需求确定辅助区的组成。

3.5.2 辅助区的布置应符合下列规定:

1 辅助区各功能室宜在相应的工艺机房就近布置;

2 辅助区各功能室面积,应根据生产需求、办公人员数量确定;

3 辅助区室内装修宜与设备布置相协调,达到美观、大方的效果,并宜符合现行行业标准《控制中心人机工程设计导则》DL/T 575.1~DL/T 575.12 的有关规定。

3.5.3 培训仿真室的布置应符合下列规定:

1 培训仿真室宜由学员区、教员区和观摩区组成;

2 培训仿真室宜靠近调度大厅布置;

3 学员区和教员区的面积应根据学员和教员的席位数量确定,每席位平均占地面积宜取 $15\text{m}^2 \sim 25\text{m}^2$,教员席宜为 1 席~2 席,学员席宜为 2 席~4 席;

4 观摩区的面积宜按 8 人~15 人会议室标准配置。

3.6 管理区

3.6.1 管理区应包括办公用房、备班用房。

3.6.2 管理区布置应符合下列规定：

1 管理区应根据生产需求、办公人员数量确定，人均占地面积应与所在建筑物统一标准；

2 管理区室装修宜与设备布置相协调，达到美观、大方的效果，并宜符合现行行业标准《控制中心人机工程设计导则》DL/T 575.1~DL/T 575.12的有关规定。

4 土建工艺配合要求

4.1 建 筑

4.1.1 电力调度通信中心应选择电力供给稳定可靠、交通便捷、自然环境良好,且远离水灾火灾隐患的地方,避免选择低洼、潮湿的地方。

4.1.2 电力调度通信中心应选择远离强振源和强噪声源,远离落雷区、地震多发带,远离产生粉尘、油烟、有害气体以及生产或贮存具有腐蚀性、易燃、易爆物品的场所。

4.1.3 电力调度通信中心应避开强电磁场干扰或采取有效的电磁屏蔽措施。

4.1.4 电力调度通信中心的建筑设计应满足电力生产调度特殊的生产工艺流程的功能需求。

4.1.5 耐火等级应符合下列规定:

1 省、自治区、直辖市级及以上的电力调度通信中心耐火等级应为一级,地下机房的耐火等级应为一级,省辖市级电力调度机构的电力调度通信中心耐火等级不应低于二级;

2 电力调度通信中心的建筑防火设计除应符合本规范的规定外,尚应符合现行国家标准《建筑设计防火规范》GB 50016 和《高层民用建筑设计防火规范》GB 50045 的有关规定。

4.1.6 可用净高应符合下列规定:

1 调度大厅的可用净高应根据调度大屏高度以及整体视觉效果确定,不宜低于 4.5m。

2 工艺机房、不间断电源室、通信直流电源室、蓄电池室的可用净高应根据设备机柜高度、走线桥架布置、空调进风回风等要求确定。

1) 如果采用单层“上走线”方式,考虑到操作空间,可用净高不宜低于 2.8m;

2) 如果采用“下走线”方式,可用净高不宜低于 2.6m。

3 需要设置大尺寸显示屏的专业用房,其室内可用净高应满足显示屏布置的要求,不宜低于 3.2m。

4.1.7 地板应符合下列规定:

1 工艺机房最终的地平面标高宜与候梯厅地平面标高一致。

2 活动地板的高度应根据电缆布线及空调送风要求确定。当活动地板下的空间仅作为敷设强电电缆时,地板高度不宜小于 250mm;当同时敷设强、弱电线电缆时,高度不宜小于 300mm;当既作为敷设强、弱电线电缆,又作为空调静压箱使用时,应根据机架的功率密度确定,高度不宜小于 400mm。

3 调度大厅、工艺机房宜铺设防静电活动地板,活动地板下的地面和四壁应平整、光滑、不起尘、不易积灰。

4 当活动地板下空间作为空调静压箱使用时,地面应采取保温、避免结露措施。

4.1.8 室内装饰应符合下列规定:

1 调度大厅及各工艺机房的装饰应选用节能环保材料;

2 调度大厅墙面、地面的装饰应采用防静电材料,吊顶、墙面的装饰宜采用吸音和避免眩光材料;

3 工艺机房的装饰应选用防静电、气密性好、不起尘、易清洁、防火或非燃烧、避免眩光、温湿度变化作用下变形小、具有表面静电耗散性能的材料,不得使用强吸湿性材料及未经表面改性处理的高分子绝缘材料作为面层;

4 工艺机房吊顶应能承受全部安装设备的重量,当吊顶以上作为专用空调回风静压箱时,应预留负压重量;当工艺机房采用非吊顶设计时,机房顶部及顶部各类管线应采用防尘漆涂刷;

5 室内装饰选用材料除应符合本规范的规定外,尚应符合现

行国家标准《建筑内部装修设计防火规范》GB 50222 和《民用建筑工程室内环境污染控制规范》GB 50325 的有关规定。

4.1.9 楼梯、电梯、通道应符合下列规定：

1 货运通道应满足不间断电源主机、机房空调等大件设备运输的要求；

2 货梯的轿箱尺寸及载重量应满足不间断电源主机、机房空调等大件设备运输的要求；

3 工艺机房外通道净宽不宜小于 1.5m。

4.1.10 门窗、墙壁、地或楼面应符合下列规定：

1 当工艺机房设有外窗时，应采用双层密闭窗，应具有良好的气密性，并应加装窗帘或百叶窗，避免阳光直射；

2 门窗、墙壁、地或楼面的构造缝隙应采取密闭措施；

3 工艺机房应采用向疏散方向开启的防火门。

4.2 结 构

4.2.1 抗震应符合下列规定：

1 国家和跨省、自治区、直辖市电力调度通信中心抗震设防类别应为特殊设防类，应按高于本地区抗震设防烈度提高一度的要求加强其抗震措施；抗震设防烈度为 9 度时应按比 9 度更高的要求采取抗震措施。同时，应按批准的地震安全性评价的结果且高于本地区抗震设防烈度的要求确定其地震作用。

2 省、自治区、直辖市级电力调度通信中心抗震设防类别应为重点设防类，应按高于本地区抗震设防烈度提高一度的要求加强其抗震措施；抗震设防烈度为 9 度时应按比 9 度更高的要求采取抗震措施。

3 省辖市级电力调度通信中心抗震设防类别应为标准设防类，应按本地区抗震设防烈度确定其抗震措施和地震作用，达到在遭遇高于当地抗震设防烈度的预估罕遇地震影响时，应保证不致倒塌或发生危及生命安全的严重破坏的抗震设防目标。

4 电力调度通信中心抗震设计除应符合本规范的规定外,尚应符合现行国家标准《中国地震动参数区划图》GB 18306、《建筑抗震设计规范》GB 50011 和《建筑工程抗震设防分类标准》GB 50223 的有关规定。

4.2.2 荷载应符合下列规定:

1 调度大厅的楼面、地面荷载应根据调度大屏的重量确定,楼面、地面平均活荷载不宜小于 4.5kN/m^2 ;

2 各专业工艺机房的楼面、地面活荷载应根据设备重量确定,宜为 $6\text{kN/m}^2 \sim 10\text{kN/m}^2$;

3 蓄电池室的楼面、地面荷载应根据电池重量及叠放方式确定,双层叠放不宜小于 10kN/m^2 ,四层叠放不宜小于 20kN/m^2 ;

4 电力调度通信中心荷载设计除应符合本规范的规定外,尚应符合现行国家标准《建筑结构荷载标准》GB 50009 的有关规定。

4.3 电 气

4.3.1 供配电应符合下列规定:

1 各级电力调度通信中心的交流供电电源,应满足来自 2 路及以上不同电源,每路交流电源的容量应能满足电力调度通信中心全部负荷需求;

2 各工艺机房负荷和配套空调系统负荷宜分别设置专用配电回路;

3 当预留移动式发电车接口或设置柴油发电机时,容量应包括不间断电源系统的基本容量、通信直流电源系统的基本容量、空调和制冷设备的基本容量及工作照明等的负荷容量;

4 工艺机房低压配电系统应采用 TN-S 系统;

5 供配电系统除应符合本规范的规定外,尚应符合现行国家标准《供配电系统设计规范》GB 50052 的有关规定。

4.3.2 防雷接地与电磁防护应符合下列规定:

1 省、自治区、直辖市及以上电力调度通信中心大楼应为二类防雷建筑物,省辖市级电力调度通信中心大楼应为三类防雷建筑物;

2 电力调度通信中心大楼宜采用联合接地方式,当保护接地和工作接地共用一组接地装置时,接地电阻不宜大于 0.5Ω ;

3 机房内的设备应采用等电位连接,等电位连接网络可采用网状、星状或网状星状混合型结构,并应多点接地;

4 专业机房内环形接地母线截面,应采用不小于 90mm^2 的铜排或 120mm^2 镀锌扁钢;

5 工艺竖井内宜设置独立引下线至大楼联合接地体,引下线可采用截面积不小于 120mm^2 铜排;

6 每根接地引下线在每层工艺竖井中应设置汇接铜排便于各机房内环形接地母线汇接;

7 各类设备保护地线宜用多股铜导线,其截面应根据最大故障电流来确定,宜为 $16\text{mm}^2\sim 95\text{mm}^2$;

8 机架内如数据服务器等小型设备应采用截面积不小于 4mm^2 的多股铜线连接到本机架的汇流排,并应采用多股铜导线连接到水平接地汇聚线;

9 电力调度通信中心大楼的防雷与接地设计除应符合本规范的规定外,尚应符合现行国家标准《建筑物防雷设计规范》GB 50057 和《通信局(站)防雷与接地工程设计规范》GB 50689 的有关规定;

10 电力调度通信中心专业系统接地设计除应符合本规范的规定外,尚应符合现行国家标准《建筑物电子信息系统防雷技术规范》GB 50343 有关规定;

11 电力调度通信中心电磁防护措施除应符合本规范的规定外,尚应符合现行国家标准《信息安全技术信息系统安全等级保护基本要求》GB/T 22239 的有关规定。

4.3.3 弱电布线应符合下列规定：

1 电力调度通信中心的办公区弱电布线应满足电力系统安全分区的要求，信息点数量配置应满足不同专业对不同安全分区内相关业务的需求；

2 弱电布线系统应能满足电网中长期发展对电网调度和生产管理信息传输的需求，大楼应整体设计各专业用房互联线缆的管道；

3 弱电布线系统应为开放式网络拓扑结构，应能支持语音、数据、控制、图像等信息的传递；

4 弱电布线系统应有抗电磁干扰能力；

5 弱电布线系统除应符合本规范的规定外，尚应符合现行国家标准《综合布线系统工程设计规范》GB 50311 的有关规定。

4.4 采暖通风与空气调节

4.4.1 各工艺机房的温度、湿度应满足设备运行的要求，在单一故障或检修情况下，空气调节系统应能满足 24h 连续运行的要求。

4.4.2 电力调度通信中心有运行值班房间的空气调节系统应能满足 24h 连续运行的要求。

4.4.3 蓄电池室应设置独立的送排风系统，不应与室内空气再循环。

4.4.4 采用气体灭火方式的密闭机房应设置强排风设施。

4.4.5 温度、湿度应符合下列规定：

1 有人值班房间的温度要求应为 $18^{\circ}\text{C} \sim 28^{\circ}\text{C}$ ，湿度要求应为 $40\% \sim 70\%$ ；

2 各专业工艺机房的温度、湿度要求应符合表 4.4.5-1 的规定；不间断电源室、通信直流电源室、蓄电池室的温度、湿度要求应符合表 4.4.5-2 的规定；

表 4.4.5-1 各专业工艺机房的温度、湿度要求

项 目	参 数 要 求
温度(开机时)	(23±1)℃
相对湿度(开机时)	40%~55%
温度(停机时)	5℃~35℃
相对湿度(停机时)	40%~70%
温度变化率	<5℃/h

表 4.4.5-2 不间断电源、通信直流电源室、蓄电池室温度、湿度要求

项 目	UPS、直流电源室	蓄电池室
温度	18℃~28℃	15℃~25℃
相对湿度	40%~70%	40%~70%
温度变化率	<5℃/h	<5℃/h

3 调度大屏前后温差不宜相差超过 6℃。

4.4.6 发热量计算应符合下列规定：

1 各专业工艺机房、不间断电源室、通信直流电源室、蓄电池室的设备发热量应按照产品技术参数进行计算，远期设备根据典型设备发热量进行估算。

2 各专业工艺机房、不间断电源室、通信直流电源室、蓄电池室的发热量应包括下列内容：

- 1)设备的散热；
- 2)建筑围护结构的传热；
- 3)太阳辐射热；
- 4)照明装置散热；
- 5)新风负荷；
- 6)人体散热。

4.4.7 专业用房气流组织应符合下列规定：

1 气流组织应根据工艺设备对空气调节的要求、工艺设备本

身的冷却方式、布置方式、布置密度、发热量以及房间温湿度、风速、防尘、消声等要求,结合建筑条件确定;

2 对调度大厅采用表面发热量较大的大屏幕拼接墙,宜在大屏前设置风幕;

3 当工艺机房设备未对气流组织形式提出要求时,工艺机房气流组织形式、进风口及回风口温差应符合表 4.4.7 的规定;

表 4.4.7 工艺机房气流组织形式、进风口及回风口温差

气流组织	下送上回	上送上回或侧回	侧送侧回
送风口	1. 带可调多叶阀的格栅风口; 2. 条形风口或带有条形风口的活动地板; 3. 孔板	1. 带扩散板风口; 2. 孔板; 3. 百叶风口; 4. 格栅风口	1. 百叶风口; 2. 格栅风口
回风口	1. 格栅风口;2. 百叶风口;3. 网板风口;4. 其他风口		
送风温差	4℃~6℃,送风温度应高于室内空气露点温度	4℃~6℃	6℃~8℃

4 对设备热密度大、设备发热量大或热负荷大的工艺机房宜采用活动地板下送风、上回风的方式。设备机柜宜采用“冷热通道”的布置方式;

5 当采用活动地板下送风时,活动地板下空间应保持一定的均压静压值;活动地板下线缆、线槽安装时应避开空调机组送风口,线槽截面较大时宜与气流方向平行安装。

4.4.8 采暖通风与空气调节的设计应采取防火排烟的措施,并应与消防系统联动。

4.4.9 采暖通风与空气调节的设计,除应符合本规范的规定外,尚应符合现行国家标准《采暖通风和空气调节设计规范》GB 50019、《电子信息系统机房设计规范》GB 50174、《建筑设计防火规范》GB 50016 的有关规定。

4.5 给水排水

4.5.1 工艺机房内的消防及空调给排水管应采取保温措施,接口处应确保严密,防止出现结露现象,并在易渗漏的地方设置漏水报警装置。

4.5.2 工艺机房内的消防及空调给排水管应有防渗漏措施。管道穿过工艺机房墙壁和楼板处,应设置套管,管道与套管之间应采取密封措施。

4.5.3 工艺机房地面宜设置挡水和排水设施。

4.5.4 工艺机房内如设有地漏,应采用洁净室专用地漏或自闭式地漏,地漏下应加设水封装置,并应采取防止水封损坏和反溢措施。

4.5.5 工艺机房给排水管道及其保温材料均应采用阻燃材料。

4.5.6 除消防及空调用的水管,工艺机房内不应有其他水管穿越。

4.5.7 工艺机房的给水排水设计,除应符合本规范的规定外,尚应符合现行国家标准《建筑给水排水设计规范》GB 50015 的有关规定。

4.6 消防与安全

4.6.1 消防措施应符合下列规定:

1 工艺机房应设置火灾自动报警系统,并应按照现行国家标准《建筑设计防火规范》GB 50016 的有关规定执行;

2 工艺机房应设置气体消防系统;

3 工艺机房应采用阻燃型线缆,同时应对线缆进出口进行相应的防火封堵。

4.6.2 安防措施应符合下列规定:

1 电力调度通信中心应设置统一的门禁管理系统,并应具备通道进出权限、通道进出方式、通道进出时段、记录保存、查询等基

本管理功能和实时监控,异常报警功能;

2 工艺机房、调度大厅等重要区域宜配置第二道电子门禁系统,控制、鉴别和记录进入的人员;

3 电力调度通信中心工艺机房、支持区均应设置视频监控系统;

4 电力调度通信中心工艺机房出入口的活动地板下宜设置防浸水槽和检测装置;

5 凡设置了气体灭火系统的场所,均应配置专用空气呼吸器或氧气呼吸器;

6 工艺机房门应向疏散方向开启且能自动关闭,火灾发生时门禁系统应自动解锁;

7 工艺机房应设有防小动物措施。

4.6.3 电力调度通信中心消防与安全的设计,尚应符合现行国家标准《高层民用建筑设计防火规范》GB 50045、《建筑设计防火规范》GB 50016、《气体灭火系统设计规范》GB 50370 及《计算机场地安全要求》GB/T 9361 的有关规定。

5 系统配置要求

5.1 综合部分

5.1.1 不间断电源应符合下列规定：

- 1 各级电力调度通信中心应配置不间断电源；
- 2 不间断电源应有 2 路交流电源输入，并应能实现手动或自动切换；应有旁路工作方式，可通过旁路为负载供电；
- 3 不间断电源系统宜由输入电源柜、不间断电源主机、蓄电池、输出配电柜及馈线组成；
- 4 不间断电源宜采用集中配置或分组独立配置；
- 5 不间断电源应具备稳压稳频功能和输入、输出隔离功能；
- 6 不间断电源系统容量应按照远期负荷需求设置，可采取分期建设方式；
- 7 不间断电源系统可采用 $N+X$ ($X=1\sim N$)、 $M(1+1)$ 、 $2(N+1)$ 等多种配置方式，宜选用具有双母线输出的配置方式；
- 8 不间断电源系统蓄电池容量应根据交流供电可靠性、恢复供电时间及不间断电源系统满负载状态下的持续供电时间来确定，不应少于 2h。

5.1.2 通信直流电源应符合下列规定：

- 1 通信直流电源系统应由交流配电、直流配电、开关整流、蓄电池及馈线等部分组成；
- 2 通信直流电源系统应采用双重化配置，根据设备负载分布情况宜采用集中配置或分组独立配置；
- 3 通信直流电源系统容量应按照远期负荷的需求设置，可采取分期建设方式；
- 4 通信直流电源系统宜采用双母线运行方式；

5 通信直流电源系统蓄电池容量应根据交流供电的可靠性、恢复供电时间及直流系统满负载状态下的持续供电时间来确定，不应少于 4h。

5.1.3 工艺布线应符合下列规定：

1 电力调度通信中心每层宜配置线缆和接插模块机柜，并充分考虑系统规划、信息流向及功能扩展，在规划的设备终端区间布放专用线缆和接插模块系统，构建工艺布线系统；

2 工艺布线系统应与电力调度技术支持系统的规划和设计相协调，合理设置各楼层之间互联线缆通道，并应满足后续改建、扩建工程需求；

3 工艺布线系统所需互联线缆宜根据远景规划需求一次性敷设到位；

4 工艺机房内线缆应采用线槽或开放式桥架敷设，线槽或桥架高度不宜大于 150mm；弱电线槽或桥架应结合建筑装修、消防、空调送风方式等因素选择合理的安装方式；弱电线缆不得与强电线缆敷设在同一线槽或桥架内；

5 当强、弱电线缆均采用上走线时，应采用双层走线架，弱电线缆在下，强电线缆在上；

6 屏柜之间的光缆连接宜采用尾缆，采用光缆尾纤时应套管敷设，并宜敷设在专用线槽或桥架内；

7 电力调度通信中心的工艺布线除应符合本规范的规定外，尚应符合现行国家标准《综合布线系统工程设计规范》GB 50311 的有关规定。

5.1.4 集中运行监控系统应符合下列规定：

1 工艺机房应设置集中运行监控系统；

2 集中运行监控系统应能够对开关量信号、模拟量信号、设备信号等进行采集、监控，集中运行监控系统监控对象至少应符合表 5.1.4 的规定；

表 5.1.4 集中运行监控系统监控对象

监 控 项 目	监 控 内 容
环境	温度、湿度、漏水、烟雾、含尘浓度
市电供电质量	开关状态、电压、电流、有功功率、功率因数
不间断电源设备	运行状态、输入和输出功率、电压、电流、有功功率、功率因数、频率、负载、温度、同步信息、故障信息
直流电源设备	运行状态、输入和输出电压、输入和输出电流、负载、温度、故障信息
蓄电池	整组电池的总电压、电流、温度等电池运维信息、单体电池电压、电池充放电电流、电池内阻
配电柜	开关状态、电压、电流
机房空调	温度、湿度、开关状态控制、回风温度、回风湿度、压缩机告警、加湿器告警
视频	出入口视频监控、机房视频监控

3 集中运行监控系统的设计应符合工业监控通用性和开放性设计标准；

4 集中运行监控系统应符合电磁兼容性和电气隔离性能设计要求，不应影响被监控设备的正常工作；

5 当集中运行监控系统中某一子系统运行异常时，不应影响系统中其他子系统的正常运行；

6 集中运行监控系统与不间断电源、机房空调、配电柜等设备之间的通信，应采用标准通信协议。

5.1.5 室内照明应符合下列规定：

1 调度大厅、工艺机房及调度台工作面的照度标准值应符合表 5.1.5 的规定，其他场所的照度标准值应符合现行国家标准《建筑照明设计标准》GB 50034 的有关规定。

表 5.1.5 照度标准值

房间或场所	参考平面及高度	照度标准值 (lx)	统一眩光值 UGR	一般显色指数 Ra
调度大厅	0.75m 水平面	500	19	80
大屏幕投影显示屏幕 墙前局部区域	0.75m 水平面	100	19	80
工艺机房	0.75m 水平面	500	22	80
不间断电源、 通信直流电源机房	0.75m 水平面	500	22	80
蓄电池室	地面	200	25	60

注：1 工作区内照明的均匀度(最低照度与平均照度之比)不宜小于 0.7。

2 非工作区的照度不宜低于工作区平均照度的 1/3。

2 有人运行值班场所,各专业工艺机房应设置疏散照明、备用照明等应急照明系统,各照度值应符合下列规定:

- 1)有人值班场所备用照明的照度值不宜低于常规照明照度值的 1/2;
- 2)工艺机房备用照明的照度值不宜低于常规照明照度值的 1/10;
- 3)各专业工艺机房通道疏散照明的照度值不应低于 5 lx;
- 4)其他区域通道疏散照明的照度值不应低于 0.5 lx。

3 室内照明灯具的布置可采用均匀布置和选择性布置两种形式,灯具布置应满足下列规定:

- 1)照度应可调,应分区可控;
- 2)光线的投射方向应满足生产工艺的要求,光线不应被遮挡;
- 3)应避免直接眩光和反射眩光;
- 4)应便于维护和检修。

4 工艺机房内不应采用 0 类灯具,蓄电池室应采用防爆灯具和开关。

5 各专业工艺机房照明线路宜穿钢管暗敷或在吊顶内穿钢管明敷。

5.2 专业系统部分

5.2.1 调度技术支持系统的设置应符合下列规定：

1 电力调度通信中心应设置电力调度技术支持系统，应与建筑本体同步建设，同步投运，并应保障调度生产业务不中断；

2 调度技术支持系统设计应根据所辖电网的运行特点和应用需求，提出技术支持系统的总体功能要求；

3 对于设置在备用调度中心的技术支持系统，其功能规划应根据其风险评估和备用调度中心的定位合理确定技术支持系统需要实现的功能，通信通道应相对于主调独立，应确保备用中心在其特定条件下能够承担主调度中心的职责；

4 调度技术支持系统应与现有厂站端调度技术支持系统接口、协议兼容，调度技术支持系统调度端应考虑系统互联的软硬件接口，系统的互联应遵照国家有关电力二次系统安全防护规定的要求执行；

5 电力调度技术支持系统设计除应符合本规范的规定外，还应符合现行行业标准《电力系统调度自动化设计技术规程》DL/T 5003的有关规定。

5.2.2 电力调度通信中心应设置通信系统。通信系统的设置应符合下列规定：

1 电力调度通信中心通信系统应与建筑本体同步建设，同步投运；

2 电力调度通信中心应设置传输网、业务网和支撑网等通信系统及其专用供电电源系统，电力调度通信中心应为本级电力通信网的核心节点；

3 通信系统应满足电力调度通信中心调度自动化、调度电话、信息化等各类业务所需要的通信通道，并确保信息的不间断

传输；

4 电力调度通信中心应有 2 条独立的公用电信光缆接入电力调度通信中心的行政通信交换机；

5 电力调度通信中心应通过不少于 3 条独立的光缆接入通信网络,光缆应通过两个独立不同的方向、不同的竖井进入电力调度通信中心；

6 通信系统设计除应符合本规范的规定外,尚应符合现行行业标准《电力系统通信设计技术规定》DL/T 5391 的有关规定。

5.3 过渡要求

5.3.1 电力调度通信中心在各业务系统割接时,应根据系统运行的要求,进行系统割接方案设计,以确保各专业系统的连续不间断运行。

5.3.2 电力调度通信中心在业务系统割接时,应充分利用原有设施,以节约资源。

6 节能减排

6.1 建筑布局节能要求

6.1.1 电力调度通信中心选址的确定应在满足生产安全、防火、防噪声、防电磁辐射、卫生、绿化、日照和施工等条件下,力求紧凑合理,节约用地。

6.1.2 电力调度通信中心的设计应综合分析所在地的气候特征和节能基本方法,应对建筑群体和单体、建筑朝向、间距、太阳辐射、风向以及外部空间环境进行研究,降低电力调度通信中心的能耗。

6.1.3 电力调度通信中心建筑布局除应符合本规范的规定外,尚应符合现行国家标准《公共建筑节能设计标准》GB 50189 的有关规定。

6.2 专业用房布局节能要求

6.2.1 各工艺机房宜集中布置;室内温度、湿度参数相同或相近的房间,宜相邻布置。

6.2.2 工艺机房应与不间断电源室、通信直流电源室、空调机房就近布置。

6.2.3 PUE 值应纳入工艺机房集中运行监控系统中,工艺机房总耗能的测量点应选择在低压配电主电缆总市电柜处,负荷应包括工艺机房设备负荷、制冷及通风负荷、照明负荷、消防负荷;当制冷系统与大楼共用,应将工艺机房所用能耗分离出来计入总负荷中。PUE 值不宜大于 2.0。

6.3 专业用房装修节能要求

6.3.1 墙体节能应符合下列规定:

- 1 寒冷地区、夏热冬冷地区及夏热冬暖地区的建筑,当墙体

采用轻质结构时,应符合现行国家标准《民用建筑热工设计规范》GB 50176 的有关规定;

2 严寒和寒冷地区的专业用房建筑外墙应选用外保温构造措施,应符合现行行业标准《外墙外保温工程技术规程》JGJ 144 和本地区建筑节能设计标准的有关规定。

6.3.2 门窗设计节能应符合下列规定:

1 有人值守的专业用房的自然采光,应符合现行国家标准《建筑采光设计规范》GB/T 50033 规定的生产车间工作面上采光等级Ⅲ级的要求;

2 对常年无人值守的机房不宜设窗,必要时可采用设双层窗、中空玻璃窗等高效节能门窗;机房门宜选用具有保温性能的防火门,并宜安装闭门器;外窗应具有较好的防尘、防水、防火、抗风、隔热的性能,且应满足洁净度要求;

3 外窗的气密性等级不应低于现行行业标准《建筑外窗气密、水密、抗风压性能现场检测方法》JG/T 211 规定的4级。

6.3.3 楼地面节能应符合下列规定:

1 专业用房楼底面接触室外空气的架空或外挑楼板、采暖房间与非采暖房间的楼板、周边及地面、非周边地面、采暖地下室外墙的传热系数及热阻应符合现行国家标准《公共建筑节能设计标准》GB 50189 的有关规定;

2 工艺机房地面及楼板上铺设的保温层,宜采用橡塑保温板、硬质挤塑聚苯板、泡沫玻璃丝棉保温板等板材或强度符合地面要求的保温砂浆等材料。

6.4 空气调节系统节能要求

6.4.1 空气调节系统选择应符合下列规定:

1 空气调节系统应根据工艺机房等级标准、建设规模、建筑条件、机房设备的使用特点和所在地区的气象条件等,并结合当地能源结构及其价格政策、环保规定等因素,通过技术经济比较后

确定；

2 大型工艺机房宜采用集中供应冷冻水的空气调节系统。北方地区采用冷水机组作为冷源时，冬季可利用室外冷却塔及热交换器对空调冷冻水进行降温；空气调节系统可采用电制冷与自然冷却相结合的方式；

3 当工艺机房设计采用集中空调系统时，所选用的冷水机组或单元式空调机组的性能系数应符合现行国家标准《公共建筑节能设计标准》GB 50189 中的有关规定。

6.4.2 空气调节系统的送风应符合下列规定：

1 采用空调上送风的工艺机房，宜在工艺机房上部增加通风机；当采用风道送风方式时，并可直接进入设备机柜进行热交换，风道、送风口的尺寸规格应根据设备散热量大小计算确定；

2 空调送风距离不宜超过 15m；当空调送风距离大于 15m 时，应在机房两侧布置空调室内机，并应从工艺机房两侧送风。

6.5 供电系统节能技术要求

6.5.1 不间断电源及直流电源等电源设备宜设置在负荷中心，并应合理选择线路路径，降低线路损耗。

6.5.2 不间断电源供电宜选择配置谐波抑制系统；谐波电流应满足现行国家标准《电能质量 公用电网谐波》GB/T 14549 有关规定的要求。当交流供电系统内总谐波电流含量大于 10% 时应配置滤波器。

6.6 照明节能要求

6.6.1 工艺机房内宜采用高效节能光源作为主要光源，光效不应小于 80lm/W，一般显色性指数 Ra 应大于 80。

6.6.2 工艺机房宜选用三基色直管荧光灯、LED 等高效节能光源。在满足眩光限制和配光要求条件下，应选用效率高的灯具，开敞式灯具效率不应小于 75%，格栅型灯具效率不应小于 60%。节

能型电感式镇流器应设电容补偿装置,配套镇流器、LED 驱动器功率因数不应小于 0.9。

6.6.3 应对机房内灯具的开关进行方便、灵活的控制,控制方式可采用智能照明控制或墙壁开关控制,照明应分场景、分区域控制。

6.7 监控节能要求

6.7.1 应对专业用房动力环境和设备进行实时集中监视。

6.7.2 配置多套机房空调的专业用房宜在专业用房内增加温度、湿度采样点,宜动态检测专业用房内的热场分布,并宜实现空调的“自适应群控”、“层叠运行”管理。

本规范用词说明

1 为便于在执行本规范条文时区别对待,对要求严格程度不同的用词说明如下:

1)表示很严格,非这样做不可的:

正面词采用“必须”,反面词采用“严禁”;

2)表示严格,在正常情况下均应这样做的:

正面词采用“应”,反面词采用“不应”或“不得”;

3)表示允许稍有选择,在条件许可时首先应这样做的:

正面词采用“宜”;反面词采用“不宜”;

4)表示有选择,在一定条件下可以这样做的,采用“可”。

2 条文中指明应按其他有关标准执行的写法为:“应符合……的规定”或“应按……执行”。

引用标准名录

- 《建筑结构荷载标准》GB 50009
- 《建筑抗震设计规范》GB 50011
- 《建筑给水排水设计规范》GB 50015
- 《建筑设计防火规范》GB 50016
- 《采暖通风和空气调节设计规范》GB 50019
- 《建筑照明设计标准》GB 50034
- 《高层民用建筑设计防火规范》GB 50045
- 《供配电系统设计规范》GB 50052
- 《建筑物防雷设计规范》GB 50057
- 《电子信息系统机房设计规范》GB 50174
- 《民用建筑热工设计规范》GB 50176
- 《公共建筑节能设计标准》GB 50189
- 《建筑内部装修设计防火规范》GB 50222
- 《建筑工程抗震设防分类标准》GB 50223
- 《综合布线系统工程设计规范》GB 50311
- 《民用建筑工程室内环境污染控制规范》GB 50325
- 《建筑物电子信息系统防雷技术规范》GB 50343
- 《气体灭火系统设计规范》GB 50370
- 《通信局(站)防雷与接地工程设计规范》GB 50689
- 《建筑采光设计规范》GB/T 50033
- 《中国地震动参数区划图》GB 18306
- 《计算机场地安全要求》GB/T 9361
- 《电能质量 公用电网谐波》GB/T 14549
- 《信息安全技术信息系统安全等级保护基本要求》GB/T 22239

《控制中心人机工程设计导则》DL/T 575.1~DL/T 575.12

《电力系统调度自动化设计技术规程》DL/T 5003

《电力系统通信设计技术规定》DL/T 5391

《外墙外保温工程技术规程》JGJ 144

《建筑外窗气密、水密、抗风压性能现场检测方法》JG/T 211

中华人民共和国国家标准

电力调度通信中心工程设计规范

GB/T 50980 - 2014

条文说明

制 订 说 明

《电力调度通信中心工程设计规范》GB/T 50980—2014,经住房和城乡建设部 2014 年 3 月 31 日以第 359 号公告批准发布。

本规范制订过程中,编制组进行了广泛的调查研究,总结了我国工程建设的实践经验,同时参考了国外先进技术法规、技术标准,通过试验取得了电力调度通信中心工程设计中的重要技术参数。

为便于广大设计、施工、科研、学校等单位有关人员在使用本标准时能正确理解和执行条文规定,《电力调度通信中心工程设计规范》编制组按章、节、条顺序编制了本标准的条文说明,对条文规定的目的、依据以及执行中需注意的有关事项进行了说明。但是,本条文说明不具备与标准正文同等的法律效力,仅供使用者作为理解和把握标准规定的参考。

目 次

1	总 则	(41)
2	术 语	(42)
3	专业用房布置	(43)
3.1	总体布局	(43)
3.3	调度大厅	(43)
4	土建工艺配合要求	(45)
4.1	建筑	(45)
4.3	电气	(46)
4.4	采暖通风与空气调节	(48)
5	系统配置要求	(49)
5.1	综合部分	(49)
5.2	专业系统部分	(50)
6	节能减排	(52)
6.2	专业用房布局节能要求	(52)
6.4	空气调节系统节能要求	(52)
6.7	监控节能要求	(52)

1 总 则

1.0.1 根据住房城乡建设部建标〔2009〕88号文批准规范编制的主要内容,编制组在启动会建议标准名称《电力调度中心通信工程设计规范》改为《电力调度通信中心工程设计规范》。在本规范编制期间,电网公司均已经将电力调度通信中心改为电力调度控制中心。本规范适用于电力调度控制中心工程设计。

1.0.2 根据《电网调度管理条例》定义,电网调度,是指电网调度机构为保障电网的安全、优质、经济运行,对电网运行进行的组织、指挥、指导和协调。备用电力调度,是指电网调度机构在各类事故和自然灾害等丧失电网调度功能的情况下,对电网运行进行的组织、指挥、指导和协调。

2 术 语

2.0.1 本规范对电力调度通信中心的术语解释适用于电力调度控制中心。

3 专业用房布置

3.1 总体布局

3.1.2 由于调度大厅、通信等与生产调度相关工艺机房之间有较多的光缆、电缆之间的互联互通,而且对互联互通的可靠性要求比较高,为此相关工艺机房宜集中布置。

3.3 调度大厅

3.3.2 调度大屏即共享视觉显示屏。

3.3.5 根据人机工程学,有效视角是显示系统影响人的视觉效果的重要因素。

(1)垂直视角说明。

人的视觉范围中垂直视角为 10° 以内是视力敏锐区,即中心视野,对图像的颜色及细节部分的分辨能力最强; 20° 以内能正确识别图形等信息,为有效视野; $20^\circ\sim 30^\circ$,视力及色辨别能力降低,但对活动信息比较敏感; 30° 之外视力对活动信息不敏感。结合人机工程学和工程实际需求,考虑调度人员观看大屏图像时有自觉仰视的习惯,调度人员观看最佳仰角范围为 $5^\circ\sim 25^\circ$,俯角范围为 $5^\circ\sim 10^\circ$ 。

(2)水平距离确定。

如下图所示,令调度人员观看仰角为 α ,俯角为 β ,调度大屏与调度员间的水平距离为 D_1 ,调度大屏高度为 h ,则 $D_1/h=1/(\tan\alpha+\tan\beta)$ 。当 $D_1/h>1.6$ 时,调度人员的观看视角可满足仰角小于 25° ,俯角小于 10° ;当 $D_1/h<5.7$ 时,调度人员的观看视角可满足仰角大于 5° ,俯角大于 5° 。

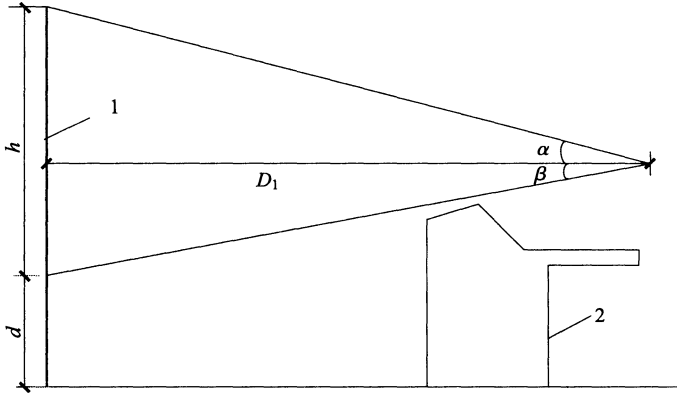


图 1 调度人员视角示意

1—调度大屏；2—调度台；

α —调度人员观看仰角； β —调度人员观看俯角；

h —调度大屏的高度； d —调度大屏底座的高度；

D_1 —调度大屏与首排调度员间的水平距离

4 土建工艺配合要求

4.1 建 筑

4.1.6 可用净高是指地板(活动地板)面到吊顶面之间空间的距离;无吊顶情况下,可用净高是指地板(活动地板)面到梁底或消防水管最低点空间的距离。

1 调度大屏的高度包括支座或底座及上装饰边框。按照当前调度大厅大屏幕主流配置情况(即三层 70 英寸 DLP 配置),大屏高度为 3150mm,防静电地板架空高度 300mm,大屏底座一般不小于 800mm,大屏上部装饰边缘不小于 250mm,因此大厅可用净高不宜低于 4500mm。

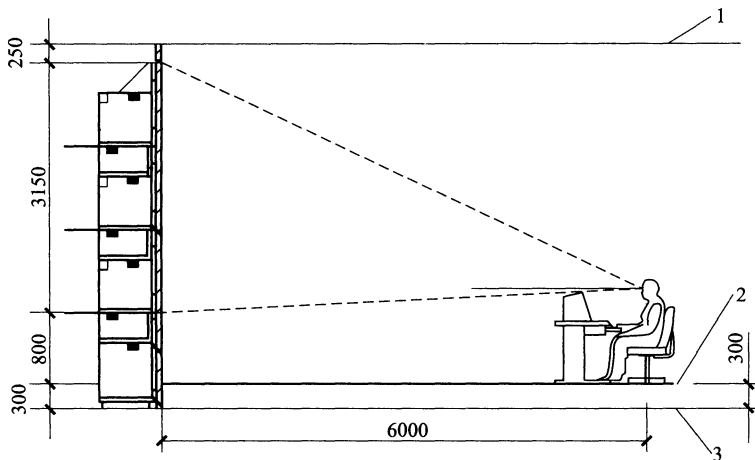


图 2 调度大屏高度示意

1—吊顶;2—静电地板;3—水平地面

2 专业主机房内、电源机房主要放置设备机柜,机柜高度宜

在 2000mm~2200mm,考虑气流组织及一定的裕度,可用净高不宜低于 2.6m。电池室电池高度较低,如电池按 4 层卧放布置,高度约为 1.0m,但如果电池室采用上走线方式,应布置走线架,可用净高不宜低于 2.8m。

4.1.7 本条规定了地板应符合的要求。

2 当活动地板下的空间作为强电布线使用时,线槽高度宜为 100mm,预留一定的余度,活动地板高度不宜小于 250mm;当作为强、弱电布线使用,应预留强、弱电线槽交叉的空间,高度不宜小于 300mm;作为电缆布线和空调静压箱使用时,线槽会阻碍活动地板下空气的流通,应适当提高活动地板的高度;作为空调静压箱使用时,活动地板高度可根据空调风量计算,根据经验,当活动地板高度小于 400mm 时,会对空调制冷效果造成较大影响。

4 当活动地板以下空间作为空调静压箱使用时,地面采取保温措施一是从环保节能、降低空调耗电量考虑;二是防止由于温差造成的结露现象。

4.1.8 本条规定了室内装饰应符合的要求。

2 由于调度大厅面积较大,易形成回声,因此,吊顶、墙面宜采用吸音材料。

3 计算机房的防静电是属于机房安全与防护范畴的一部分。静电会造成计算机运行出现随机故障,误动作或运算错误,还会导致某些元器件,如 CMOS、MOS 电路,双极性电路等的击穿和毁坏,选用防静电的材料是非常必要的。

4.3 电 气

4.3.1 本条规定了供配电应符合的要求。

1 电力调度通信中心调度含有一级负荷,按照现行国家标准《供配电系统设计规范》GB 50052 的有关规定,一级负荷应由两个电源供电。一级负荷应由双重电源供电,当一电源发生故障时,另一电源不应同时受到损坏。工艺机房负荷和配套空调系统为重要

的供电负荷。

4 根据中性导体(N)和保护导体(PE)的配置方式,TN系统可分为如下三类:

- 1)TN-C系统,整个系统的N、PE线是合一的;
- 2)TN-C-S系统,系统中有一部分线路的N、PE线是合一的;
- 3)TN-S系统,整个系统的N、PE线是分开的。

4.3.2 本条规定了防雷接地与电磁防护应符合的要求。

2 联合接地具有节省金属材料,占地少;不存在各种接地体之间的耦合影响,有利于减少干扰;对于直击雷,楼内同一层各点位比较均匀等特点,因此宜采用联合接地方式。现行国家和行业标准中的最小接地电阻值不尽相同,其值基本处于 $0.5\Omega\sim 10\Omega$ 之间。由于电力调度通信中心的防雷接地是与交流工作接地、直流工作接地、安全保护接地共用一组接地装置,接地装置的接地电阻值应按接入设备中要求的最小值确定。同时,根据现行行业标准《电力系统调度自动化设计技术规程》DL/T 5003中“计算机系统应有良好的工作接地,如果同大楼合用接地装置,接地电阻宜小于 0.5Ω ”的规定和上述原则,电力通信调度中心的接地电阻不宜大于 0.5Ω 。

8 水平接地汇聚线是指作为水平接地导体的条状铜排(或扁钢等),在通信局(站)、工艺机房内宜作为水平接地系统的主干(母线),可以敷设成环形或线形。

4.3.3 本条规定了弱电布线应符合的要求。

1 当前电力企业采用内、外网隔离措施,内网有划分为安全I区、II区、III区、IV区。由于电力调度通信中心内部不同专业人员面对不同的业务需求,信息点数量配置应满足不同专业对不同安全分区内相关业务的需求;

2 工艺机房网络、音频、光纤配线均宜根据远景规划需求一次性安装敷设到位可以避免机房投运后经常性增敷线缆。

4.4 采暖通风与空气调节

4.4.5 本条规定了温度、湿度应符合的要求。

3 调度大屏前后温差相差超过 6°C ，易造成大屏变形，会向温度较高的一侧突出。

4.4.7 设备机柜采用“冷热通道”的安装方式是指将机柜采用“背靠背、面对面”摆放，这样在两排机柜的正面面对通道中间布置冷风出口，形成一个冷空气区“冷通道”，冷空气流经设备后形成的热空气，排放到两排机柜背面中的“热通道”中，通过热通道上方布置的回风口回到空调系统，使整个机房气流、能量流流动通畅，提高了机房空调的利用率及制冷效果。

5 系统配置要求

5.1 综合部分

5.1.1 本条规定了不间断电源应符合的要求。

7 $N+X$ 配置方式即 $N+X$ 冗余,不间断电源系统满足基本需求外,增加了 X 个单元、 X 个模块或 X 个路径。任何 X 个单元、模块或路径的故障或维护不会导致系统运行中断($X=1\sim N$)。 $M(1+1)$ 配置方式即不间断电源“1+1”并联冗余供电模式,系统配置两台相同型号和相同容量的不间断电源单机,通过各种并机方式,将两台不间断电源的输出直接并联而形成并联冗余供电系统。不间断电源“1+1”冗余并机系统仅仅解决了提高不间断电源系统本身的 MTBF,即降低不间断电源供电系统由于不间断电源自身原因的故障率,但并没有解决由于不间断电源冗余并机系统的输入、输出配置发生的问题,如配电柜故障、断路器跳闸、保险丝烧毁、蓄电池早期失效和电力传输电缆故障等原因,也不能完全解决不间断电源供电系统的可维护性问题。相对于单机系统,“1+1”系统的可靠性得到了很大的提高,但这种供电系统仍然有不少缺陷。 $2(N+1)$ 配置方式即不间断电源双系统冗余模式,双系统冗余系统由两个并联冗余不间断电源系统构成。理想情况下,可以采用单独的配电盘,甚至单独的市电和发电机系统为这些不间断电源系统供电。该设计方案的建造成本较高,主要用于保护其关键负载。

5.1.2 本条规定了通信直流电源应符合的要求。

4 单母线与双母线的直流电源系统的运行方式相比,双母线更加合理和安全可靠。

5 蓄电池配置容量取决于交流供电的可靠性及停电后的恢

复时间。对有人值守的通信站,蓄电池配置容量应在满负载状态下持续供电时间不少于 1h~3h。设计按满负载配置,实际使用容量均控制在 50%~70%,即使二路交流都停供,蓄电池维持供电的时间可以达到 2h~6h 以上。对无人值守的通信站,如只有一路交流输入,且可靠性较差,并考虑交通路况及故障恢复时间等因素,蓄电池容量应按在满负载状态下持续供电时间不少于 8h~12h 配置,实际可维持供电的时间可达到 16h~24h 以上。

5.1.3 本条规定了工艺布线应符合的要求。

1 通信机房划分为传输区、交换区、配线区等,自动化信息机房划分为网络区、存储区、服务器区等,不同分区对布线的要求也不相同,机房弱电布线应充分考虑各区域的布线需求,以及不同区域之间的联系。

3 要求专业机房之间互联线缆按照远景规划需求一次性敷设到位,在进行工艺布线设计时,充分考虑系统近期和远期的需要与发展,避免机房投运后频繁增敷线缆、改扩建造成的业务系统中断和资金浪费。

5.1.4 集中监控系统是各专业机房设备实现对中心机房不间断电源设备、空调设备、状态环境、市电供应等进行实时监控和智能化管理,是机房设备运行的基础支撑。集中监控系统能够及时发现并掌握动力环境运行过程中各类异常状况,避免造成对机房内关键运行设备造成危害,并能够减少值班运维人员的工作强度,优化管理模式,实现保障机房良好运行、降低运行维护成本的目标。

5.2 专业系统部分

5.2.1 调度技术支持系统设计是一项系统工程,应从电网特点和运行实际出发,采用经济实用且符合可靠性要求的技术方案,为保障电网安全、稳定、经济运行提供技术支持。

1 调度技术支持系统与建筑本体同步建设,同步投运,是指新建或搬迁调度技术支持系统,在建筑本体投运时,调度技术支持

系统已新建或搬迁完成。

2 调度技术支持系统设计应根据所辖电网的运行特点和应用需求,提出技术支持系统的总体功能要求。根据工程实际,有选择的实现数据采集和监视控制/能量管理(SCADA/EMS)、调度员培训模拟(DTS)、电能量计量(TMR)、电网安全稳定监视和预警(WAMS)、水电及新能源监测、在线安全稳定分析和预警、调度运行辅助分析与决策、调度计划、调度管理、保护管理、雷电监测、电力系统辅助监测、气象信息等方面的功能。

4 电力调度通信中心调度端调度技术支持系统,应与现有厂站端调度技术支持系统接口、协议兼容,应用中要协调统一。调度技术支持系统调度端应考虑与其他系统互联的软硬件接口,与其他系统的互联应遵照国家有关电力二次系统安全防护规定的要求执行。

5.2.2 本条规定了通信系统的设置要求。

2 电力通信传输网是指用于电力系统通信需求中收集、交换、传输数据的网络,是电力通信网的基础,其规划和建设在整个网络发展中十分重要。电力通信业务网是指为电力通信用户提供一种或数种业务的网络。电力通信支撑网是指利用电力通信网络的部分设施和资源组成的,相对于电力通信网中的业务网和传输网的网络。支撑网对业务网和传输网的正常、高效、安全、可靠的运行、管理、维护和开通起到支撑和保障作用。

6 节能减排

6.2 专业用房布局节能要求

6.2.2 工艺机房应与不间断电源室、通信直流电源室、空调机房就近布置的目的为减少低压直流馈线等距离,降低能耗和节约线材。

6.2.3 能耗有效值(PUE, power usage effectiveness),为工艺机房所消耗的所有能源与设备负载使用的能源之比。其中,工艺机房所消耗的所有能源包括主机房、辅助区、支持区等功能区在内全部设备能耗,为设备负载、UPS 自身负载、照明、暖通、其他市电设备、线路损耗等能耗之和。

6.4 空气调节系统节能要求

6.4.2 本条规定了空气调节系统应符合的要求。

1 采用空调上送风的工艺机房,宜在工艺机房上部增加通风机,通过强气流循环等措施改善机房的气流组织,使冷气流在工艺机房中均匀分布。

2 空调送风距离不宜超过 15m,以确保空调机组送风尾端的送风压力及风量、冷量恒定。

6.7 监控节能要求

6.7.1 配置监控系统便于及时发现供电、环境、设备的异常,及时采取措施,起到防微杜渐的作用,防止能量损耗以及重要设备的损坏。

6.7.2 结合专业用房内热场的分布和变化,借助监控系统将专业用房内各自独立运行的机房空调统一管理,降低能耗。