

ICS 29.140
K 73

JG

中华人民共和国建筑工业行业标准

JG/T 467—2014

建筑室内用发光二极管(LED)照明灯具

Light emitting diode(LED)luminaire for building-indoor

2014-12-04 发布

2015-05-01 实施



中华人民共和国住房和城乡建设部 发布

目 次

前言	I
1 范围	1
2 规范性引用文件	1
3 术语和定义	1
4 分类	2
5 要求	2
6 试验方法	6
7 检验规则	8
8 标识、包装、运输与贮存	9

前 言

本标准按照 GB/T 1.1—2009 给出的规则起草。

本标准由住房和城乡建设部标准定额研究所提出。

本标准由住房和城乡建设部建筑环境与节能标准化技术委员会归口。

本标准起草单位：宁波赛尔富电子有限公司、中国建筑科学研究院、国家灯具质量监督检验中心、浙江大学建筑设计研究院、浙江绿城建筑设计有限公司。

本标准主要起草人：林万炯、钱伟书、周伯友、朱炜栋、赵建平、刘尔立、陆世鸣、韦强、杨美萍、王扬。

建筑室内用发光二极管(LED)照明灯具

1 范围

本标准规定了在建筑室内照明用发光二极管(LED)照明灯具的术语和定义、分类、要求、试验方法、检验规则、标识、包装、运输和贮存。

本标准适用于以LED为光源的采用交流220 V/50 Hz电源供电的固定式通用灯具和嵌入式灯具。本标准不适用于一体化LED光源和应急特殊用途灯具。

2 规范性引用文件

下列文件对于本文件的应用是必不可少的。凡是注日期的引用文件,仅注日期的版本适用于本文件。凡是不注日期的引用文件,其最新版本(包括所有的修改单)适用于本文件。

GB/T 191 包装储运图示标志

GB/T 2828.1 计数抽样检验程序 第1部分:按接受质量限(AQL)检索的逐批检验抽样计划

GB/T 2900.65—2004 电工术语 照明

GB 7000.1 灯具 第1部分:一般要求与试验

GB 7000.201 灯具 第2-1部分:特殊要求 固定式通用灯具

GB 7000.202 灯具 第2-2部分:特殊要求 嵌入式灯具

GB 17625.1 电磁兼容 限值 谐波电流发射限值(设备每相输入电流 ≤ 16 A)

GB 17625.2 电磁兼容 限值 对每相额定电流 ≤ 16 A且无条件接入的设备在公用低压供电系统中产生的电压变化、电压波动和闪烁的限制

GB 17743 电气照明和类似设备的无线电骚扰特性的限值和测量方法

GB/T 18595 一般照明用设备电磁兼容抗扰度要求

GB/T 20145—2006 灯和灯系统的光生物安全性

GB/T 24824 普通照明用LED模块测试方法

GB/T 24826—2009 普通照明用LED和LED模块术语和定义

3 术语和定义

GB/T 2900.65—2004和GB/T 24826—2009界定的以及下列术语和定义适用于本文件。

3.1

待机模式 standby mode

灯具的控制装置在正常工作情况下,利用控制信号关断光源的一种工作模式,适用于内置开关功能和正常工作时长期连接到电源的灯具。

3.2

待机功率 *standby power*

灯具在待机模式下消耗的平均功率。

3.3

遮光角 *shielding angle*

灯具出光口平面与刚好看不见发光体的视线之间的夹角。

3.4

启动时间 *start time*

从灯具接通电源起,至 LED 芯片输入电流达到其正常工作电流的 60% 时所需要的时间。

3.5

灯具效能 *luminaire efficacy*

在声称的灯具使用条件下,灯具所发出的初始总光通量与其所消耗的功率之比。

3.6

光通维持率 *lumen flux maintenance*

灯具在规定条件下工作,在寿命期间某一给定时间的光通量与初始光通量之比。

3.7

寿命 *life*

在标准规定的试验条件下,灯具从点亮至失效或光通维持率下降到 70% 的累计时间,取较小值。

4 分类

4.1 根据安装方式分为:

- a) 固定式通用灯具;
- b) 嵌入式灯具。

4.2 根据发光面的形式分为:

- a) 平面灯具;
- b) 非平面灯具。

注:平面灯具指光源通过导光板和(或)扩散部件和(或)反射部件形成发光面的薄型面发光灯具。

5 要求

5.1 安全

5.1.1 固定式通用灯具的安全要求应符合 GB 7000.1、GB 7000.201 的规定。

5.1.2 嵌入式灯具的安全要求应符合 GB 7000.1、GB 7000.202 的规定。

5.2 光生物安全

灯具的光生物安全应符合 GB/T 20145—2006 的 0 类(无危害)或 1 类(低危险)等级规定。

5.3 电磁兼容性

5.3.1 无线电骚扰特性

灯具的无线电骚扰特性应符合 GB 17743 的规定。

5.3.2 抗扰度

灯具的抗扰度应符合 GB/T 18595 中电子式转换器灯具的性能等级规定。

5.3.3 谐波电流

灯具的谐波电流应符合 GB 17625.1 的规定。

5.3.4 电压波动和闪烁

灯具的电压波动和闪烁应符合 GB 17625.2 的规定。

5.4 性能

5.4.1 输入功率

在额定电压下,灯具的输入功率不应超过标称值的 110%。

5.4.2 功率因数

灯具的功率因数应符合下列规定:

- a) 当输入功率不大于 5 W 时,功率因数不应小于 0.5;
- b) 当输入功率大于 5 W 时,功率因数不应小于 0.9。

注:当灯具输入功率大于 5 W、仅用于居家使用时,功率因数不应小于 0.7。

5.4.3 待机功率

有待机模式的灯具,其待机功率应符合下列规定:

- a) 输入功率不大于 250 W,待机功率不应大于 1 W;
- b) 输入功率大于 250 W,待机功率不应大于 $P/250$ 。

注: P 指灯具正常点亮时实际测得的输入功率。

5.4.4 启动时间

灯具的启动时间不应大于 2 s。

5.4.5 初始光通量

初始光通量不应小于标称值的 90%,且不应大于标称值的 120%。

5.4.6 显色性

显色指数不应小于 80,且 R_9 应大于 0。

5.4.7 初始色容差

灯具的初始色容差不应超过表 1 规定的限值。

表 1 色容差限值

标称色温/K	相关色温 CCT/K	色坐标目标值 ^a		色容差限值/SDCM
		x	y	
2 700	2 720	0.463	0.420	5
3 000	2 940	0.440	0.403	
3 500	3 450	0.409	0.394	
4 000	4 040	0.380	0.380	
5 000	5 000	0.346	0.359	
6 500	6 400	0.313	0.337	

^a 非标称标准色温的灯具,制造商应同时给出灯具的色坐标目标值,且色容差不应超过 5 SDCM。

5.4.8 眩光限制

直接型灯具应有适当的遮光角,根据灯具发光面的平均亮度水平,遮光角不应低于表 2 中对应的数值。

表 2 遮光角

平均亮度 $L/(kcd/m^2)$	遮光角/(°)
$1 \leq L < 20$	10
$20 \leq L < 50$	15
$50 \leq L < 500$	20
$500 \leq L$	30

5.4.9 灯具效能

灯具的效能应符合下列规定:

- a) 平面灯具的效能不应低于表 3 规定的数值;
- b) 非平面灯具的效能不应低于表 4 规定的数值。

表 3 平面灯具的效能

色温	2 700 K		3 000 K		4 000 K 及以上	
	反射式	直射式	反射式	直射式	反射式	直射式
效能/(lm/W)	60	65	65	70	70	75

表 4 其他灯具的效能

色温	2 700 K		3 000 K		4 000 K 及以上	
	格栅	保护罩	格栅	保护罩	格栅	保护罩
效能(lm/W)	55	60	60	65	65	70

5.5 可替换性

5.5.1 结构

5.5.1.1 含有可替换零件或部件的灯具应具有不影响更换及不损害安全和使用的足够空间。

5.5.1.2 可替换零件或部件应采用方便快捷的标准连接件或类似结构与灯具连接。

5.5.2 参数匹配

替换零件或部件后的灯具应符合替换前灯具的性能参数要求。

5.6 寿命和可靠性

5.6.1 寿命

灯具的额定寿命不应低于 25 000 h。

5.6.2 光通维持率

灯具工作 3 000 h 后,光通维持率不应低于 96%;灯具工作 6 000 h 后,光通维持率不应低于 92%。

5.6.3 开关试验

灯具经开关试验后,应能点亮。

5.6.4 平均色漂移

灯具的平均色漂移应符合下列规定:

- a) 灯具工作 3 000 h 后,色度与初始值的偏差 $\Delta u'v'$ 不应超过 CIE1976(u',v')图中的 0.004;
- b) 灯具工作 6 000 h 后,色度与初始值的偏差 $\Delta u'v'$ 不应超过 CIE1976(u',v')图中的 0.006。

5.6.5 耐久性

灯具经耐久性试验后,应符合下列规定:

- a) 光通量不低于试验前的 97%;
- b) 色度与试验前的偏差 $\Delta u'v'$ 不应超过 0.004。

5.7 智能控制

5.7.1 智能开关功能

带有智能开关功能的灯具应具备自动切断电源或进入待机模式的功能。

5.7.2 光通量调节

带有光通量调节功能的灯具,应符合下列规定:

- a) 可调节到的最小光通量不应大于最大光通量的 35%;
- b) 可调节范围内,色偏差 $\Delta u'v'$ 不应超过 0.004,显色指数变化不应超过 ± 2 。

5.7.3 色温调节

带有色温调节功能的灯具在色温调节范围内,灯具的显色指数不应小于 80。

6 试验方法

6.1 试验条件

6.1.1 全部试验均应在温度为 25℃±5℃,相对湿度不大于 65%的无对流风的环境中进行。

6.1.2 在测量前的稳定期间,电源电压应稳定在±0.5%的范围内;测量时电源电压应稳定在±0.2%的范围内;寿命和可靠性等试验时应稳定在±2%的范围内。

6.2 安全

6.2.1 固定式通用灯具按 GB 7000.1 和 GB 7000.201 规定的方法进行。

6.2.2 嵌入式灯具按 GB 7000.1 和 GB 7000.202 规定的方法进行。

6.3 光生物安全

按 GB/T 20145 规定的方法进行。

6.4 电磁兼容性

按 GB 17743、GB/T 18595、GB 17625.1、GB 17625.2 规定的方法进行。

6.5 性能

6.5.1 输入功率与功率因数

灯具在额定电压和频率下工作至稳定状态,用电参数测量仪器测量输入功率和功率因数。

6.5.2 待机功率

灯具在额定电压和频率下进入待机模式工作,用电参数测量仪器测量待机功率。

6.5.3 启动时间

用示波器观测灯具输入电压和 LED 芯片输入电流波形,得出启动时间。

6.5.4 初始光通量、显色性、色容差

按 GB/T 24824 规定的方法进行。

6.5.5 眩光限制

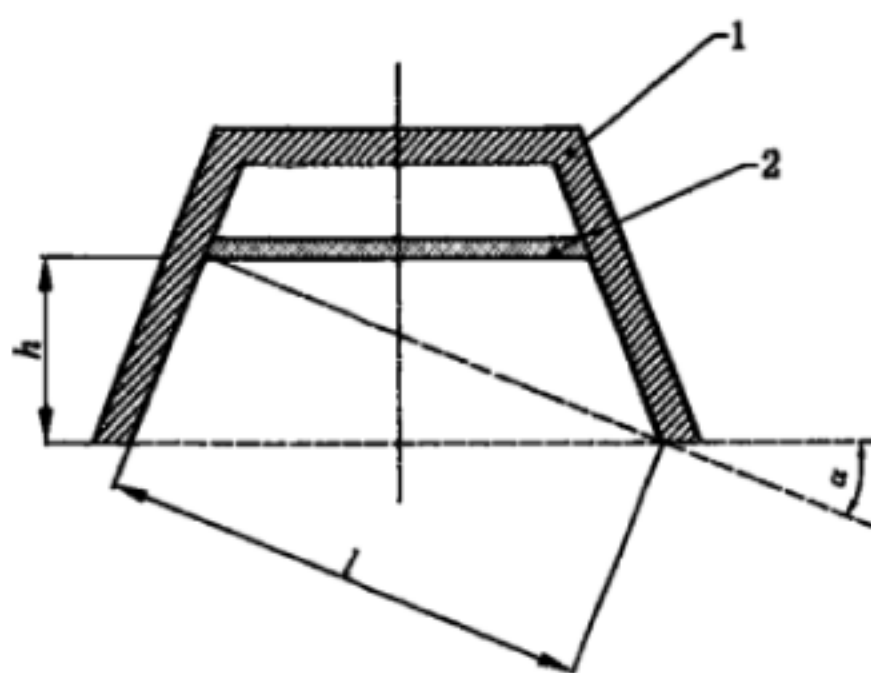
测量灯具的平均亮度和遮光角:

- a) 用亮度计测量灯具发光面的平均亮度;
- b) 用尺子测量发光面到出光口高度和发光面边沿到出光口最大距离,精确至 0.1 mm,根据式(1)计算灯具遮光角,示例如图 1。

$$\alpha = \arcsin(h/l) \dots\dots\dots(1)$$

式中:

- α ——遮光角;
- h ——发光面到出光口高度;
- l ——发光面边沿到出光口最大距离。



说明:

1 —— 灯具壳体;

2 —— 发光面。

图 1 遮光角

6.5.6 灯具效能

根据测得的初始光通量和输入功率计算,得出灯具效能。

6.6 可替换性

目测和手工检查。

6.7 寿命和可靠性

6.7.1 寿命

按 GB/T 24824 规定的方法进行。

6.7.2 光通维持率

按 GB/T 24824 规定的方法进行。

6.7.3 开关试验

6.7.3.1 正常开关

灯具模拟正常使用情况安装,在常温额定电压下通电工作,按 165 min 开通、15 min 关断,循环 56 个周期。

6.7.3.2 快速开关

灯具模拟正常使用情况安装,在常温额定电压下通电工作,按 30 s 开通、30 s 关断,循环 15 000 个周期。

6.7.4 平均色漂移

按 GB/T 24824 规定的方法进行。

6.7.5 耐久性

按 GB 7000.1 规定的耐久性进行试验后,按 GB/T 24824 规定的方法测量样品的光通量和色度。

6.8 智能控制

6.8.1 智能开关功能

按产品使用说明书操作,目测进行。

6.8.2 光通量调节

按 GB/T 24824 规定的方法,分别测量最大光通量、最小光通量和其他任一光通量 3 种状态时灯具的光通量、色坐标和显色指数。

6.8.3 色温调节

按 GB/T 24824 规定的方法,分别测量最高色温、最低色温、其他任一色温 3 种状态时灯具的显色指数。

7 检验规则

7.1 检验分类

灯具检验分出厂检验和型式检验。

7.2 出厂检验

7.2.1 检验规则

出厂产品应进行出厂检验。

7.2.2 检验项目及判定规则

出厂检验项目见表 5,抽检方法可按 GB/T 2828.1 执行,所有检验项目合格的产品才允许出厂。

表 5 检验项目和判定规则

序号	项目名称	出厂检验	型式检验			要求	试验方法
			检验项目	样品数量	合格判定 (Ac,Re)		
1	光生物安全		√	1	(0,1)	5.2	6.3
2	电压波动和闪烁		√	1	(0,1)	5.3.4	6.4
3	输入功率	√	√	12	(2,3)	5.4.1	6.5.1
4	功率因数	√	√	12	(2,3)	5.4.2	6.5.1
5	待机功率		√	12	(2,3)	5.4.3	6.5.2
6	启动时间		√	12	(2,3)	5.4.4	6.5.3
7	初始光通量	√	√	12	(2,3)	5.4.5	6.5.4
8	显色性	√	√	12	(2,3)	5.4.6	6.5.4
9	初始色容差	√	√	12	(2,3)	5.4.7	6.5.4
10	眩光限制		√	1	(0,1)	5.4.8	6.5.5

表 5 (续)

序号	项目名称	出厂检验	型式检验			要求	试验方法
			检验项目	样品数量	合格判定 (Ac, Re)		
11	灯具效能		√	12	(2,3)	5.4.9	6.5.6
12	可替换性		√	1	(0,1)	5.5	6.6
13	寿命		√	12	(6,7)	5.6.1	6.7.1
14	光通维持率		√	10	(2,3)	5.6.2	6.7.2
15	开关试验		√	12	(2,3)	5.6.3	6.7.3
16	平均色漂移		√	10	(2,3)	5.6.4	6.7.4
17	耐久性		√	12	(2,3)	5.6.5	6.7.5
18	智能开关功能	√	√	1	(0,1)	5.7.1	6.8.1
19	光通量调节	√	√	1	(0,1)	5.7.2	6.8.2
20	色温调节	√	√	1	(0,1)	5.7.3	6.8.3

7.3 型式检验

7.3.1 检验规则

有下列情况之一时,应进行型式检验:

- a) 新产品试制定型;
- b) 正常生产满 3 年;
- c) 产品或生产工艺有重大改变,可能会影响产品性能。

7.3.2 检验项目及判定规则

型式检验项目为第 5 章中所有项目,实施和判定规则按以下规定进行:

- a) 安全和电磁兼容性按国家 CCC 认证相应实施规则进行;
- b) 其他检验项目和判定规则见表 5。

7.3.3 不合格处理

当型式检验不合格时,则该产品停止出厂和生产,直到型式检验合格后,才能恢复生产。

8 标识、包装、运输与贮存

8.1 标识

8.1.1 产品标识

灯具产品上的标识应至少包含以下内容:

- a) 灯具应包含 GB 7000.201 或 GB 7000.202 要求的信息;
- b) 额定光通量和效能;
- c) 显色指数和色温;

d) 制造日期。

注：制造日期也可标记在随产品一起的包装、说明书等载体上。

8.1.2 包装标识

灯具的包装盒和外包装箱应有以下标识：

- 制造厂名或注册商标及厂家地址；
- 产品名称和型号；
- 包装箱内灯的数量、重量；
- 产品符合标准说明；
- 符合 GB/T 191 规定的“小心轻放”“防潮”“向上”等图示标志；
- 最高存贮温度；
- 其他标识。

8.2 包装

单个包装盒内应有相应的产品使用说明书、合格证和相关附件及清单。合格证上应至少含有以下内容：

- 制造厂名或注册商标及厂家地址；
- 检验日期；
- 检验员签章。

8.3 运输

长途运输时产品不应放在敞开车箱、露天仓库中，应注意防雨水、尘埃和机械损伤。

8.4 贮存

产品应放在湿度不大于 85% 的通风室内，空气不应有酸、碱及其他腐蚀性气体，且无强烈的机械震动、冲击和磁场作用。

中华人民共和国建筑工业
行业 标 准
建筑室内用发光二极管(LED)照明灯具
JG/T 467—2014

*

中国标准出版社出版发行
北京市朝阳区和平里西街甲2号(100029)
北京市西城区三里河北街16号(100045)

网址 www.spc.net.cn

总编室:(010)68533533 发行中心:(010)51780238

读者服务部:(010)68523946

中国标准出版社秦皇岛印刷厂印刷
各地新华书店经销

*

开本 880×1230 1/16 印张 1 字数 24 千字

2015年4月第一版 2015年4月第一次印刷

*

书号: 155066·2-28487 定价 18.00 元

如有印装差错 由本社发行中心调换
版权专有 侵权必究
举报电话:(010)68510107



JG/T 467—2014