



# 中华人民共和国建筑工业行业标准

JG/T 197—2018  
代替 JG/T 197—2006

## 预应力混凝土空心方桩

Prestressed spun concrete square piles

2018-11-07 发布

2019-04-01 实施

中华人民共和国住房和城乡建设部 发布

## 目 次

前言 .....	I
1 范围 .....	1
2 规范性引用文件 .....	1
3 分类与标记 .....	1
4 材料 .....	3
5 一般要求 .....	4
6 要求 .....	5
7 试验方法 .....	8
8 检验规则 .....	9
9 标志、产品合格证 .....	12
10 堆放、吊装和运输 .....	12
附录 A (规范性附录) 预应力混凝土空心方桩有效预压应力值计算方法 .....	14
附录 B (规范性附录) 预应力混凝土空心方桩抗弯性能试验方法 .....	16
附录 C (规范性附录) 预应力混凝土空心方桩抗剪性能试验方法 .....	18

## 前 言

本标准按照 GB/T 1.1—2009 给出的规则起草。

本标准代替 JG 197—2006《预应力混凝土空心方桩》。本标准与 JG 197—2006 相比主要技术变化如下：

- 修订了范围(见第 1 章,2006 年版的第 1 章)；
- 增加了空心方桩的分类(见 3.1)；
- 调整了空心方桩的规格(见 3.2.2,2006 年版的 3.3.1)；
- 调整了空心方桩的标记(见 3.3,2006 年版的 3.4)；
- 调整了对骨料、钢材、掺合料等材料的质量要求(见 4.2、4.3、4.6,2006 年版的 4.1)；
- 增加了对端板及端板最小厚度的要求(见 4.3.3)；
- 调整了预应力钢筋最小配筋率(见 5.2.1,2006 年版的 4.2.2.1)；
- 调整了箍筋(见 5.2.2、5.2.3,2006 年版的 4.2.2.2、4.2.2.3)；
- 增加了空心方桩的耐久性要求(见 5.4)；
- 增加了空心方桩的桩身承载力要求(见 5.5)；
- 调整了放张预应力钢筋时,对混凝土抗压强度的要求(见 6.4.1,2006 年版的 5.1.3)；
- 调整了预应力钢筋的混凝土保护层厚度(见 6.1,2006 年版的 5.2)；
- 调整了空心方桩的外观质量与尺寸允许偏差的要求(见表 3、表 4,2006 年版的表 2、表 3)；
- 调整了空心方桩的抗弯性能(见表 5,2006 年版的表 4)；
- 增加了空心方桩的抗剪性能(见 6.6)；
- 调整了空心方桩的混凝土保护层厚度、外观质量和尺寸允许偏差的检查工具与检查方法(见表 7,2006 年版的表 5)；
- 增加了混凝土抗压强度试验方法(见 7.4.2)；
- 增加了检验分类(见 8.1)；
- 增加了空心方桩有效预压应力计算方法(见附录 A)；
- 增加了空心方桩的抗剪性能试验方法(见附录 C)。

本标准由住房和城乡建设部标准定额研究所提出。

本标准由住房和城乡建设部地基基础标准技术归口单位归口。

本标准负责起草单位：中国建筑科学研究院有限公司。

本标准参加起草单位：云南中技管桩有限公司、广东三和管桩股份有限公司、天津建城基业集团有限公司、建华管桩控股有限公司、上海兴南混凝土有限公司、天津市勘察院、唐山市龙禹水泥制品有限公司唐海分公司、上海岩土工程勘察设计研究院有限公司、广州市建筑科学研究院有限公司、广东省基础工程公司、中国建筑技术集团有限公司、天津滨海新区建筑研究院、陕西省建筑科学研究院、东营市勘察测绘院、临沂市规划建筑设计研究院、上海市基础工程公司。

本标准主要起草人：刘金波、魏宜龄、王重、王广宇、李连营、郭金雪、刘永超、沙安、颜小荣、杨秋玲、赵晓光、周永祥、侯达远、朱武卫、杨会峰、任达、邵孟新、杨石飞、崔凤祥、胡贺松、陈芳斌、郑刚、郝猷猷、李耀良、于缘宝。

本标准所代替标准的历次版本发布情况为：

- JG 197—2006。



# 预应力混凝土空心方桩

## 1 范围

本标准规定了先张法预应力混凝土空心方桩(以下简称空心方桩)的分类与标记、材料、一般要求、要求、试验方法、检验规则、标志、产品合格证、堆放、吊装和运输等。

本标准适用于工业与民用建筑、市政等工程使用的离心成型先张法预应力混凝土空心方桩。

## 2 规范性引用文件

下列文件对于本文件的应用是必不可少的。凡是注日期的引用文件,仅注日期的版本适用于本文件。凡是不注日期的引用文件,其最新版本(包括所有的修改单)适用于本文件。

GB 175 通用硅酸盐水泥

GB/T 700 碳素结构钢

GB/T 701 低碳钢热轧圆盘条

GB/T 1499.2 钢筋混凝土用钢 第2部分:热轧带肋钢筋

GB/T 1596—2017 用于水泥和混凝土中的粉煤灰

GB/T 5223.3—2017 预应力混凝土用钢棒

GB 8076 混凝土外加剂

GB/T 14684 建筑用砂

GB/T 14685 建筑用卵石、碎石

GB/T 18046—2017 用于水泥、砂浆和混凝土中的粒化高炉矿渣粉

GB/T 18736—2017 高强高性能混凝土用矿物外加剂

GB 50010—2010 混凝土结构设计规范

GB/T 50081 普通混凝土力学性能试验方法标准

GB/T 50107 混凝土强度检验评定标准

GB 50164 混凝土质量控制标准

JC/T 950—2005 预应力高强混凝土管桩用硅砂粉

JC/T 2239 预应力离心混凝土空心方桩用端板

JGJ 19 冷拔低碳钢丝应用技术规程

JGJ 63 混凝土用水标准

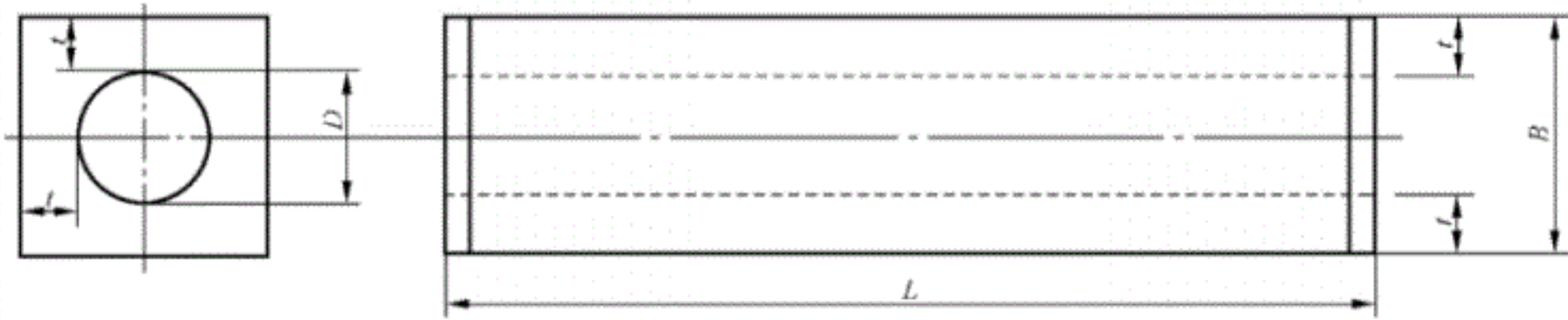
## 3 分类与标记

### 3.1 分类和代号

空心方桩按混凝土强度等级分为预应力高强混凝土空心方桩 C80(代号 PHS)和预应力混凝土空心方桩 C60(代号 PS)。

### 3.2 规格

#### 3.2.1 空心方桩示意图见图 1。



说明：  
 B —— 边长；  
 D —— 空心直径；  
 L —— 长度；  
 t —— 最小壁厚。

图 1 空心方桩示意图

3.2.2 空心方桩常用规格见表 1。

表 1 空心方桩常用规格

边长 $B/\text{mm}$	空心直径 $D/\text{mm}$	最小壁厚 $t/\text{mm}$	长度 $L/\text{m}$
350	170	90	7~13
400	220	90	7~15
450	260	95	7~15
500	310	95	7~15
550	350	100	7~15
600	400	100	7~15
650	450	100	7~15
700	500	100	7~15

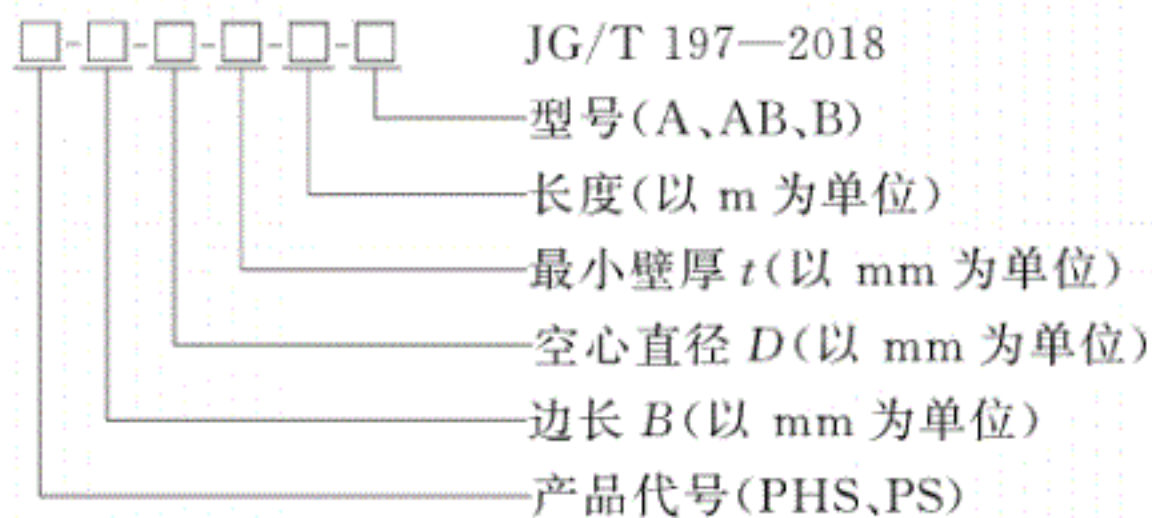
注：根据工程需要且满足相关规范的前提下，也可设计、生产其他规格的空心方桩。

3.2.3 空心方桩按有效预压应力分为 A 型、AB 型和 B 型，其有效预压应力值分别是：A 型 3.8 MPa~4.2 MPa，AB 型 5.7 MPa~6.3 MPa，B 型 7.6 MPa~8.4 MPa。空心方桩有效预应力计算方法见附录 A。

3.2.4 空心方桩的长度包括桩身和端板。

### 3.3 标记

空心方桩的标记如下。



### 3.4 标记示例

边长 500 mm、空心直径 310 mm、最小壁厚 95 mm、长度 12m、A 型的预应力混凝土空心方桩的标记为：

PS-500-310-95-12-A JG/T 197—2018

## 4 材料

### 4.1 水泥

宜采用强度等级不低于 42.5 的硅酸盐水泥、普通硅酸盐水泥、矿渣硅酸盐水泥，并应符合 GB 175 的规定。

### 4.2 骨料

4.2.1 细骨料宜采用天然中粗砂或人工砂，细度模数为 2.5~3.2，采用人工砂时，细度模数应为 2.5~3.5，并应符合 GB/T 14684 的规定，砂的含泥量应不大于 1%，氯离子含量应不大于 0.01%，硫化物及硫酸盐含量应不大于 0.5%。

4.2.2 粗骨料宜采用碎石或破碎的卵石，其最大粒径宜不大于 25 mm，不应超过钢筋净距的 3/4，并应符合 GB/T 14685 的规定，且含泥量应不大于 0.5%，硫化物及硫酸盐含量应不大于 0.5%。

4.2.3 对于有抗冻、抗渗或其他特殊要求的空心方桩，其所使用的骨料应符合现行相关标准的有关规定。

### 4.3 钢材

4.3.1 预应力钢筋宜采用预应力混凝土用钢棒，并应符合 GB/T 5223.3—2017 表 6 中低松弛螺旋槽钢棒的规定，且抗拉强度应不小于 1420 MPa、规定非比例延伸强度应不小于 1 280 MPa，断后伸长率应大于 GB/T 5223.3—2017 表 7 中延性 35 级的规定要求。

4.3.2 箍筋宜采用低碳钢热轧圆盘条、冷拔低碳钢丝，其质量应分别符合 GB/T 701、JGJ 19 的有关规定。

4.3.3 端板性能应符合 JC/T 2239 的规定，材质应采用 Q235B，其厚度不应小于表 2 的规定。桩套箍材质的性能应符合 GB/T 700 中 Q235 的规定。

表 2 端板最小厚度

钢棒直径/mm	7.1	9.0	10.7	12.6
端板最小厚度/mm	16	18	20	24

4.3.4 空心方桩当需要设置端部锚固钢筋时，锚固钢筋宜采用钢筋混凝土用热轧带肋钢筋，其质量应符合 GB/T 1499.2 的规定。

### 4.4 水

混凝土拌合用水的质量应符合 JGJ 63 的规定。

### 4.5 外加剂

外加剂的质量应符合 GB 8076 的规定，严禁使用氯盐类外加剂。

## 4.6 掺合料

4.6.1 掺合料宜采用硅砂粉、矿渣微粉、粉煤灰或硅灰等,硅砂粉应符合 JC/T 950—2005 中表 1 的有关规定,矿渣微粉不应低于 GB/T 18046—2017 表 1 中 S95 级的有关规定,粉煤灰不应低于 GB/T 1596—2017 中 II 级 F 类的有关规定,硅灰应符合 GB/T 18736—2017 中表 1 的有关规定。

4.6.2 当采用其他品种的掺合料时,应通过试验确认符合空心方桩混凝土质量要求时,方可使用。

## 4.7 混凝土

混凝土质量控制应符合 GB 50164 的规定。

## 5 一般要求

### 5.1 预应力钢筋的加工

5.1.1 钢筋应清除油污,切断前应保持平直,不应有局部弯曲,切断后端面应平整。同根空心方桩中钢筋长度的相对差值:长度小于或等于 15 m 时应不大于 1.5 mm,长度大于 15 m 时应不大于 2 mm。

5.1.2 钢筋和箍筋的焊接点的强度损失不得大于该材料抗拉强度的 5%。

5.1.3 钢筋墩头部位的强度不得低于该材料抗拉强度的 90%。

### 5.2 钢筋骨架

5.2.1 预应力钢筋应方形、对称均匀布置,最小配筋率宜不小于 0.5%,并根据计算确定预应力钢筋。

5.2.2 箍筋的直径和间距应根据计算确定。对于边长 400 mm 及以下,箍筋的直径应不小于 4 mm;边长 450 mm~600 mm,箍筋的直径应不小于 5 mm;边长 650 mm 及以上,箍筋的直径应不小于 6 mm。空心方桩两端  $5D$ 、且不小于 2 000 mm 范围内箍筋加密,间距为 45 mm,其余部分箍筋间距为 80 mm。

5.2.3 骨架成型后,各部分尺寸应符合如下要求:

- a) 预应力钢筋间距偏差应不超过  $\pm 5$  mm;
- b) 箍筋的间距偏差应不超过  $\pm 5$  mm。

### 5.3 接头

5.3.1 空心方桩接头宜采用端板焊接。

5.3.2 空心方桩接头端板的宽度不应小于空心方桩的最小壁厚,端板的厚度应满足张拉时的受力要求和焊接要求。

5.3.3 接头的端面与桩身轴线的垂直度应满足尺寸允许偏差要求。

5.3.4 接头的焊接坡口尺寸应满足焊接要求。

### 5.4 耐久性

对于有特殊要求及腐蚀、冻融环境下的空心方桩,应对其原材料、混凝土配合比和生产工艺等相关技术进行控制,并按设计要求对混凝土保护层等采取相应措施。

### 5.5 桩身承载力

空心方桩的桩身承载力应满足设计、吊装、运输、堆放和施工要求。

## 6 要求

### 6.1 混凝土保护层

空心方桩钢筋的混凝土保护层厚度应不小于 35 mm。

用于特殊要求环境下的空心方桩,保护层厚度应符合相关标准或规程的要求。

### 6.2 外观质量

外观质量应符合表 3 的规定。

表 3 空心方桩的外观质量

序号	项目	外观质量要求
1	粘皮和麻面	局部粘皮和麻面累计面积不应大于桩总外表面积的 0.5%;每处粘皮和麻面的深度不大于 5 mm,且应修补
2	桩身合缝漏浆	漏浆深度不大于 5 mm,每处漏浆长度不大于 300 mm,累计长度不大于空心方桩长度的 10%,或对称漏浆的搭接长度不大于 100 mm,且应修补
3	局部磕损	局部磕损深度不大于 5 mm,每处面积不大于 5000 mm <sup>2</sup> ,且应修补
4	内外表面露筋	不允许
5	表面裂缝	不得出现环向和纵向裂缝,但龟裂、水纹和内壁浮浆层中的收缩裂纹不在此限
6	桩端面平整度	桩端面混凝土和预应力钢筋锚头不得高出端板平面
7	断筋、脱头	不允许
8	桩套箍凹陷	凹陷深度不大于 10 mm
9	内表面混凝土塌落	不允许
10	接头和套箍与桩身结合面	漏浆
		空洞与蜂窝
		漏浆深度不大于 5 mm,漏浆长度不大于周长的 1/6,且应修补
		不允许

### 6.3 尺寸允许偏差

空心方桩各部位的尺寸允许偏差应符合表 4 的规定。

表 4 空心方桩的尺寸允许偏差

单位为毫米

序号	项目	允许偏差
1	长度 $L$	$\pm 0.5\%L$
2	端部倾斜	$\leq 0.5\%B$
3	边长 $B$	$\leq 600$
		$> 600$
4	空心直径 $D$	$\begin{matrix} 0 \\ -20 \end{matrix}$
5	最小壁厚 $t$	$\begin{matrix} +10 \\ 0 \end{matrix}$
6	保护层厚度	$\begin{matrix} +5 \\ 0 \end{matrix}$

表 4 (续)

单位为毫米

序号	项目		允许偏差
7	桩身弯曲度	$L \leq 15\text{m}$	$\leq L/1\ 000$
8	桩端板	端面平面度	$\leq 0.5$
		边长	$\begin{matrix} 0 \\ -1 \end{matrix}$
		直径	$\begin{matrix} 0 \\ -2 \end{matrix}$
		厚度	正偏差不限 $-0.3$

6.4 混凝土抗压强度

6.4.1 放张预应力钢筋时,空心方桩用混凝土抗压强度应不低于 45 MPa。

6.4.2 产品出厂时,空心方桩用混凝土抗压强度不应低于其混凝土强度等级值。

6.5 抗弯性能

6.5.1 空心方桩的抗弯性能不应低于表 5 中的规定。

表 5 空心方桩抗弯性能指标

规格			抗裂弯矩 kN·m		弯矩承载力设计值 kN·m		极限弯矩 kN·m	
边长 B mm	空心直径 D mm	型号	C60	C80	C60	C80	C60	C80
350	170	A	59	62	76	79	95	98
		AB	71	73	102	106	127	132
		B	86	88	132	139	166	173
400	220	A	83	87	100	103	126	129
		AB	103	107	144	148	180	185
		B	125	129	189	197	236	247
450	260	A	116	120	150	154	187	193
		AB	140	144	200	207	250	259
		B	170	175	265	276	331	345
500	310	A	151	157	192	197	239	246
		AB	192	198	276	286	345	357
		B	234	240	366	380	457	475
550	350	A	196	204	249	255	311	319
		AB	251	258	360	373	450	467
		B	301	308	466	485	582	606

表 5 (续)

规格			抗裂弯矩 kN·m		弯矩承载力设计值 kN·m		极限弯矩 kN·m	
边长 $B$ mm	空心直径 $D$ mm	型号	C60	C80	C60	C80	C60	C80
600	400	A	244	254	305	312	381	390
		AB	316	326	452	468	565	585
		B	389	398	602	625	753	782
650	450	A	301	313	373	381	466	476
		AB	381	393	536	553	669	691
		B	460	471	700	715	875	894
700	500	A	367	382	453	463	566	579
		AB	463	477	644	665	805	832
		B	570	583	867	882	1084	1102

6.5.2 空心方桩接头处极限弯矩应不低于桩身极限弯矩。

## 6.6 抗剪性能

6.6.1 空心方桩的抗剪性能应不低于表 6 中的规定。

表 6 空心方桩抗剪性能指标

规格			抗裂剪力/kN	
边长 $B$ /mm	空心直径 $D$ /mm	型号	C60	C80
350	170	A	122	129
		AB	130	138
		B	141	149
400	220	A	144	153
		AB	156	165
		B	169	178
450	260	A	188	199
		AB	200	211
		B	217	228
500	310	A	215	227
		AB	233	246
		B	249	266
550	350	A	250	265
		AB	273	288
		B	292	309

表 6 (续)

规格			抗裂剪力/kN	
边长 $B$ /mm	空心直径 $D$ /mm	型号	C60	C80
600	400	A	280	296
		AB	306	323
		B	328	350
650	450	A	331	349
		AB	358	376
		B	384	403
700	500	A	365	385
		AB	394	414
		B	425	447

## 7 试验方法

### 7.1 混凝土保护层

混凝土保护层的检查工具与检查方法见表 7。

### 7.2 外观质量

外观质量的检查工具与检查方法见表 7。

### 7.3 尺寸允许偏差

尺寸允许偏差的检查工具与检查方法见表 7。

表 7 混凝土保护层厚度、外观质量和尺寸允许偏差的检查工具与检查方法

序号	检查项目	检查工具与检查方法	测量精度值/mm
1	保护层厚度	用深度游标卡尺或钢直尺在桩的中部同一断面的 3 处不同部位测量,精确至 0.1 mm	0.05
2	漏浆长度	用钢卷尺测量,精确至 1 mm	1
3	漏浆深度	用深度游标卡尺测量,精确至 0.1 mm	0.02
4	裂缝宽度	用 20 倍读数放大镜测量,精确至 0.01 mm	0.01
5	端板端面平面度	用钢直尺立起横放在端板面上缓慢旋转,用塞尺测量最大间隙,精确至 0.1 mm	0.02
6	长度	用钢卷尺测量,精确至 1 mm	1
7	端部倾斜	将直角靠尺的一边紧靠桩身,另一边与端板紧靠,测其最大间隙处,精确至 1 mm	0.5
8	边长	用卡尺或钢直尺在同一断面测定相互垂直的两边长,取其平均值,精确至 1 mm	1

表 7 (续)

序号	检查项目	检查工具与检查方法	测量精度值/mm
9	空心直径	用卡尺或钢直尺在同一断面测定相互垂直的两内径,取其平均值,精确至 1 mm	1
10	最小壁厚	用卡尺或钢直尺在同一断面最薄壁厚四处测其壁厚,取其平均值,精确至 1 mm	0.5
11	桩身弯曲度	将拉线紧靠桩的两端部,用钢直尺测量其弯曲处的最大距离,精确至 1 mm	0.5

## 7.4 混凝土抗压强度

### 7.4.1 混凝土试件的留置

7.4.1.1 当混凝土配合比调整或原材料发生变更时,应制作 3 组试件。

7.4.1.2 每拌制 100 盘或一个工作班拌制的同配合比混凝土不足 100 盘时,应制作 3 组试件。其中:一组试件检验预应力钢筋放张时混凝土抗压强度,一组试件检验 28 d 的混凝土抗压强度(采用压蒸养护工艺时,检验出釜后 1 d 的混凝土抗压强度),另一组检验空心方桩出厂时的混凝土抗压强度或备用。

### 7.4.2 混凝土抗压强度试验方法

7.4.2.1 混凝土拌合物应在搅拌站或喂料工序中随机抽取,制作标准尺寸试件,并与空心方桩同条件养护。

7.4.2.2 检验强度等级的试件,拆模后放入标准养护室养护至 28 d,采用压蒸养护工艺时,出釜后冷却至常温。

7.4.2.3 检验出厂强度的试件,拆模后与空心方桩同条件养护。

7.4.2.4 混凝土抗压强度试验方法按 GB/T 50081 的有关规定执行。

## 7.5 抗弯性能

7.5.1 空心方桩抗弯试验见附录 B,当加载至表 5 中的抗裂弯矩时,空心方桩不应出现受力裂缝。

7.5.2 当加载至表 5 中的极限弯矩时,空心方桩不应出现下列任何一种情况:

- a) 受拉区混凝土受力裂缝宽度达到 1.5 mm;
- b) 受拉钢筋被拉断;
- c) 受压区混凝土破坏。

## 7.6 抗剪性能

7.6.1 空心方桩抗剪试验见附录 C,当加载至表 6 中的抗裂剪力时,桩身不得出现裂缝。

7.6.2 空心方桩接头部位不做抗剪性能试验。

## 8 检验规则

### 8.1 检验分类

检验分出厂检验和型式检验。

## 8.2 出厂检验

### 8.2.1 检验项目

包括外观质量、尺寸允许偏差、混凝土抗压强度和抗裂性能等。

### 8.2.2 批量和抽样

#### 8.2.2.1 外观质量和尺寸允许偏差

以同品种、同规格、同型号的空心方桩连续生产 300 000 m 为一批,但在 3 个月内生产总数不足 300 000 m 时仍作为一批,随机抽取 10 根进行检验。

#### 8.2.2.2 混凝土抗压强度

批量和抽样按 GB/T 50107 的有关规定执行。

#### 8.2.2.3 抗裂性能

在外观质量和尺寸允许偏差检验合格的产品中随机抽取 2 根进行抗裂性能的检验。

### 8.2.3 判定规则

#### 8.2.3.1 外观质量

按以下条件进行外观质量判定:

- a) 全部符合 6.2 规定或符合表 3 中第 2、4、5、6、7、8、9、10 项规定,其余项经修补能符合相应规定的空心方桩,判外观质量为合格。
- b) 若抽取的 10 根空心方桩全部符合 a),则判外观质量为合格;若有 3 根及以上不符合 a),则判外观质量为不合格;若有 2 根及以下不符合 a),应从同批产品中抽取加倍数量进行复验,复验产品全部符合 a),判外观质量为合格,若仍有 1 根不合格,则判外观质量为不合格;不符合 6.2 表 3 第 2、4、5、6、7、8、9、10 项中任意一项规定的空心方桩,则判外观质量为不合格。

#### 8.2.3.2 尺寸允许偏差

若抽取的 10 根空心方桩全部符合 6.3 规定,则判尺寸允许偏差为合格;若有 3 根及以上不符合 6.3 规定,则判尺寸允许偏差为不合格;若有 2 根及以下不符合 6.3 规定,应从同批产品中抽取加倍数量进行复验,复验产品全部符合 6.3 规定,判尺寸允许偏差为合格,若仍有 1 根不合格,则判尺寸偏差为不合格。

#### 8.2.3.3 混凝土抗压强度

检查混凝土抗压强度检验的原始记录,评定按 GB/T 50107 的有关规定执行。

#### 8.2.3.4 抗裂性能

若所抽 2 根全部符合 7.5.1 规定,则判抗裂性能合格;若 2 根都不符合 7.5.1 规定,则判抗裂性能不合格;若有 1 根不符合 7.5.1 规定,应从同批产品中抽取加倍数量进行复验,复验产品全部符合 7.5.1 规定,则判抗裂性能为合格,复验结果若仍有 1 根不合格,则判抗裂性能为不合格。

#### 8.2.3.5 总判定

在混凝土抗压强度、抗裂性能合格的基础上,外观质量和尺寸允许偏差全部合格,则判该批产品为

合格,否则判为不合格。

### 8.3 型式检验

#### 8.3.1 检验条件

有下列情况之一时均应进行型式检验:

- a) 新产品投产或老产品转厂生产的试制定型鉴定;
- b) 当结构、材料、工艺有较大改变时;
- c) 正常生产每半年进行一次;
- d) 停产半年以上恢复生产时;
- e) 出厂检验结果与上次型式检验有较大差异时。

#### 8.3.2 检验项目

包括保护层厚度、外观质量、尺寸允许偏差、混凝土抗压强度、抗弯性能等项目,必要时由双方协商,还可增加试验项目。当工程有要求时,还应对接头进行抗弯试验。

#### 8.3.3 抽样

在同品种、同规格、同型号的出厂检验合格产品中随机抽取 10 根进行外观质量和尺寸允许偏差检验,10 根中随机抽取 2 根进行抗弯性能检验。抗弯试验完成后,在 2 根中抽取 1 根,于空心方桩中部同一断面的 3 处不同部位测量保护层厚度。

#### 8.3.4 判定规则

##### 8.3.4.1 保护层厚度

若所抽 1 根中的 3 个数值全部符合 6.1 的规定,则判保护层厚度为合格。若有 1 个数值不符合 6.1 的规定,应从同批产品中抽取加倍数量进行复验,复验结果若仍有 1 根不符合 6.1 的规定,则判保护层厚度不合格,且不得复检。

##### 8.3.4.2 外观质量

若抽取的 10 根空心方桩全部符合 8.2.3.1 a) 规定,则判外观质量为合格;若有 3 根及以上不符合 8.2.3.1 a),则判外观质量为不合格;若有 2 根及以下不符合 8.2.3.1 a),应从同批产品中抽取加倍数量进行复验,复验产品全部符合 8.2.3.1 a),判外观质量为合格,若仍有一根不合格,则判外观质量为不合格。不符合 6.2 表 3 第 2、4、5、6、7、8、9、10 项中任意一项规定的空心方桩,外观质量为不合格。

##### 8.3.4.3 尺寸允许偏差

若抽取的 10 根空心方桩全部符合 6.3 规定,则判尺寸允许偏差为合格;若有 3 根及以上不符合 6.3 规定,则判尺寸允许偏差为不合格;若有 2 根及以下不符合 6.3 规定,应从同批产品中抽取加倍数量进行复验,复验产品全部符合 6.3 规定,判尺寸允许偏差为合格,若仍有 1 根不合格,则判尺寸允许偏差为不合格。

##### 8.3.4.4 混凝土抗压强度

检查同批次空心方桩用混凝土抗压强度检验的原始记录。

##### 8.3.4.5 抗弯性能

若所抽 2 根全部符合 7.5.1 和 7.5.2 规定,则判抗弯性能合格;若有 1 根不符合 7.5.1 和 7.5.2 规定,

应从同批产品中抽取加倍数量进行复验,复验结果若仍有 1 根不合格,则判抗弯性能不合格;若所抽 2 根全部不符合 7.5.1 和 7.5.2 规定,则判抗弯性能为不合格,且不得复检。

### 8.3.4.6 总判定

在保护层厚度、混凝土抗压强度、抗弯性能合格的基础上,外观质量和尺寸允许偏差全部合格时,则判该批产品为合格,否则判为不合格。

## 9 标志、产品合格证

### 9.1 标志

9.1.1 标志应位于距端头 1 000 mm~1 500 mm 处的空心方桩外表面。

9.1.2 标志内容包括制造厂的厂名或产品注册商标、空心方桩标记、制造日期或空心方桩编号、合格标识。

### 9.2 产品合格证

产品合格证应包括下列内容:

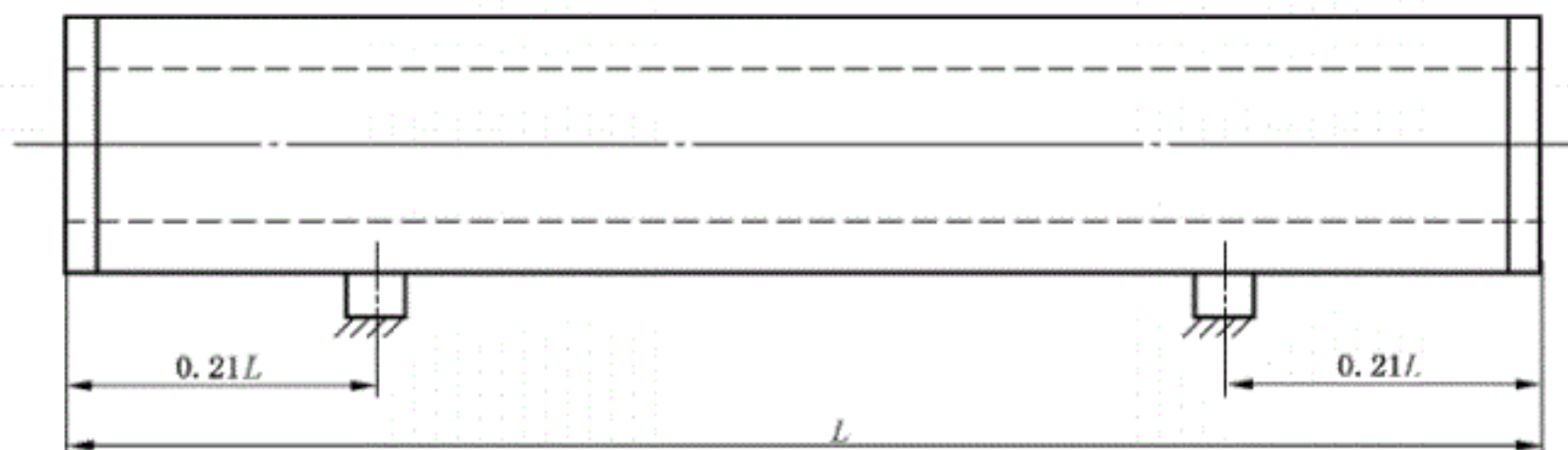
- a) 合格证编号;
- b) 采用标准编号;
- c) 空心方桩品种、规格、型号、长度及最小壁厚;
- d) 产品数量;
- e) 混凝土强度等级;
- f) 空心方桩编号;
- g) 制造厂厂名、制造日期、出厂日期;
- h) 检验员签名或盖章(可用检验员代号表示)。

## 10 堆放、吊装和运输

### 10.1 堆放

10.1.1 空心方桩堆放场地应坚实平整,有排水措施。

10.1.2 空心方桩堆放时,长度不大于 15 m 时,最下层宜按两支点放置在垫木上(如图 2 所示);长度大于 15 m 的拼接桩,最下层应采用多支点堆放,垫木应均匀放置且在同一水平面上,并采取防滑、防滚措施。若堆放场地地基经过特殊处理,也可采用着地平放。



说明:

$L$ ——空心方桩长度。

图 2 两支点法位置

10.1.3 空心方桩应按规格、长度分别堆放,堆放层数不宜超过表 8 的规定。

表 8 空心方桩堆放层数

边长/mm	350~600	650	700
堆放层数	≤6	≤5	≤4

## 10.2 吊装

长度小于或等于 15 m 的单节桩的吊装宜采用两支点吊或两头钩吊法,长度大于 15 m 的拼接桩的吊装宜采用多点吊。吊钩与桩身的水平夹角宜不小于 45°。装卸应轻起轻放,严禁抛掷、碰撞、滚落。

## 10.3 运输

空心方桩在运输过程中的支承要求应符合 10.1.2 规定,且应捆绑牢固。层与层之间的垫木与桩端的距离应相等不应造成错位。

附录 A  
(规范性附录)

预应力混凝土空心方桩有效预压应力值计算方法

A.1 预应力损失和混凝土有效预压应力计算

空心方桩考虑 3 种引起预应力损失的因素,包括张拉端锚具变形和预应力筋内缩、预应力筋的应力松弛以及混凝土的收缩和徐变。当计算求得的预应力总损失值少于 100 MPa 时,取 100 MPa。上述 3 种预应力损失值和混凝土有效预压应力根据 GB 50010—2010 中 10.2.1~10.2.5 的有关条文计算。

$$\text{张拉控制应力取 } \sigma_{\text{con}} = 0.7 f_{\text{ptk}} = 0.7 \times 1420 = 994 \text{ MPa} \dots\dots\dots (\text{A.1})$$

式中:

$f_{\text{ptk}}$ ——预应力筋极限强度标准值,  $f_{\text{ptk}} = 1420 \text{ MPa}$ 。

A.2 张拉端锚具变形和预应力筋内缩引起的预应力损失  $\sigma_{l1} (\text{N/mm}^2)$

$$\sigma_{l1} = \frac{a}{l} E_s \dots\dots\dots (\text{A.2})$$

式中:

$a$  ——张拉端锚具变形和钢筋内缩值,取 1.5 mm;

$l$  ——张拉端与锚固端之间的距离,单位为毫米(mm),取空心方桩的公称长度,按 12 000 mm 计算;

$E_s$  ——预应力钢筋弹性模量,单位为牛每平方米( $\text{N/mm}^2$ ),取  $2 \times 10^5$ 。

故  $\sigma_{l1} = 25 \text{ MPa}$ 。

A.3 低松弛预应力筋应力松弛引起的预应力损失  $\sigma_{l4} (\text{N/mm}^2)$

当  $\sigma_{\text{con}} \leq 0.7 f_{\text{ptk}}$  时

$$\sigma_{l4} = 0.125 \left( \frac{\sigma_{\text{con}}}{\sigma_{\text{ptk}}} - 0.5 \right) \sigma_{\text{con}} = 0.125 \times \left( \frac{994}{1420} - 0.5 \right) \times 994 = 24.85 \text{ MPa}$$

A.4 混凝土收缩和徐变引起的预应力损失  $\sigma_{l5} (\text{N/mm}^2)$

$$\sigma_{l5} = \frac{60 + 340 \frac{\sigma_{\text{pc}}}{f'_{\text{cu}}}}{1 + 15\rho} \dots\dots\dots (\text{A.3})$$

式中:

$\sigma_{\text{pc}}$  ——受拉(压)区预应力钢筋合力点处的混凝土法向压应力,单位为兆帕(MPa);

$$\sigma_{\text{pc}} = \frac{N_{\text{po}}}{A_0} = \frac{\sigma_{\text{po}} A_p}{A_0} = \frac{(\sigma_{\text{con}} - \sigma_{l1} - \sigma_{l4}) A_p}{A_0}$$

$f'_{\text{cu}}$  ——施加预应力时混凝土立方体抗压强度,不应低于 45 MPa;

$\rho$  ——受拉区预应力钢筋的配筋率,对于对称配置的预应力钢筋,配筋率按钢筋总截面面积的一

半计算；

$$\rho = \frac{A_p}{2A_0}$$

$A_p$  —— 预应力钢筋截面面积,单位为平方毫米( $\text{mm}^2$ );

$A_0$  —— 换算截面面积,单位为平方毫米( $\text{mm}^2$ ),  $A_0 = B^2 - \frac{\pi D^2}{4} + (\alpha'_E - 1)A_p$ 。

#### A.5 预应力钢筋的有效预应力 $\sigma_{pe}$ ( $\text{N}/\text{mm}^2$ )

$$\sigma_{pe} = \sigma_{con} - \sigma_{l1} - \sigma_{l4} - \sigma_{l5} - \alpha'_E \sigma_{pc} \quad \dots\dots\dots (\text{A.4})$$

式中:

$\alpha'_E$  —— 钢筋的弹性模量与放张时混凝土的弹性模量之比。

#### A.6 空心方桩混凝土有效预压应力 $\sigma_{ce}$ ( $\text{N}/\text{mm}^2$ )

$$\sigma_{ce} = \sigma_{pc} \frac{A_p}{A_c} \quad \dots\dots\dots (\text{A.5})$$

式中:

$A_c$  —— 混凝土的截面面积,单位为平方毫米( $\text{mm}^2$ )。



### B.3 弯矩计算公式

实测弯矩按式(B.1)~式(B.3)计算:

$$\text{垂直向下加载时: } M = P(3L/5 - 1)/4 + W \cdot L/40 \dots\dots\dots (B.1)$$

$$\text{垂直向上加载时: } M = P(3L/5 - 1)/4 - W \cdot L/40 \dots\dots\dots (B.2)$$

$$\text{水平加载时: } M = P(3L/5 - 1)/4 \dots\dots\dots (B.3)$$

式中:

$M$  ——抗弯弯矩,单位为千牛米(kN·m);

$W$  ——空心方桩重量,单位为千牛(kN);

$L$  ——空心方桩长度,单位为米(m);

$P$  ——荷载,单位为千牛(kN)(垂直加载时,应考虑加载设备的重量)。

### B.4 试验方法

空心方桩接头处抗弯试验方法与 B.1 相同,应使接头位于最大弯矩处。

### B.5 抗裂荷载和极限荷载的确定

**B.5.1** 当在加载过程中第一次出现裂缝时,应取前一级荷载值作为抗裂荷载实测值;当在规定的荷载持续时间内第一次出现裂缝时,应取本级荷载值与前一级荷载值的平均值作为抗裂荷载实测值;当在规定的荷载持续时间结束后第一次出现裂缝时,应取本级荷载值作为抗裂荷载实测值。

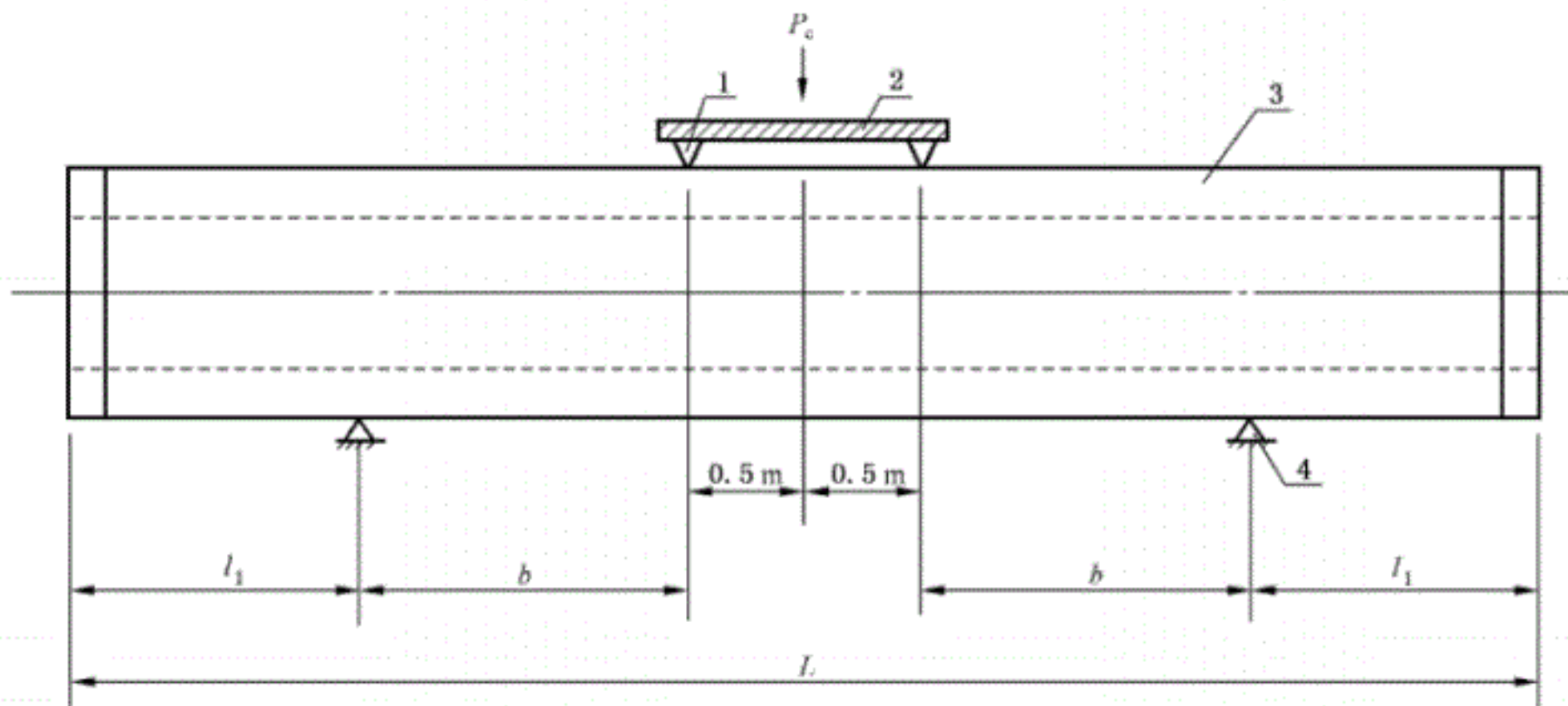
**B.5.2** 当在规定的荷载持续时间结束后出现 7.5.2 所列的情况之一时,应取此时的荷载值作为极限荷载实测值;当加载过程中出现上述情况之一时,应取前一级荷载值作为极限荷载实测值;当在规定的荷载持续时间内出现上述情况之一时,应取本级荷载值与前一级荷载的平均值作为极限荷载实测值。

附录 C  
(规范性附录)

预应力混凝土空心方桩抗剪性能试验方法

C.1 试验装置

空心方桩的抗剪试验采用图 C.1 所示对称加载装置,其中,  $P_c$  的方向可垂直于地面,也可平行于地面(空心方桩的轴线均与地面平行)。剪跨  $b$  取  $1.0B$ , 试件悬出长度  $l_1$  取  $(1.25 \sim 2.0)B$ 。



说明:

- 1 ——分配梁支点;
- 2 ——分配梁;
- 3 ——空心方桩;
- 4 ——支墩;
- $L$  ——试验用空心方桩长度;
- $l_1$  ——空心方桩悬出长度;
- $b$  ——剪跨;
- $P_c$  ——荷载。

图 C.1 空心方桩的抗剪试验示意图

C.2 加载程序

第一步:按抗裂剪力的 20% 的级差由零加载至抗裂剪力的 80%, 每级荷载的持续时间为 3 min; 然后按抗裂剪力的 10% 的级差继续加载至抗裂剪力的 100%。每级荷载的持续时间为 3 min, 观察是否有裂缝出现, 测定并记录裂缝宽度。

第二步:如果在抗裂剪力的 100% 时未出现裂缝, 则按抗裂剪力的 5% 的级差继续加载至裂缝出现。每级荷载的持续时间为 3 min, 测定并记录裂缝宽度。

C.3 抗裂剪力计算公式

实测抗裂剪力按式(C.1)计算:

$$Q = \frac{P_c}{2} \dots\dots\dots (C.1)$$

式中：

Q ——抗裂剪力,单位为千牛(kN)；

$P_c$  ——剪跨内产生斜拉裂纹时的荷载,单位为千牛(kN)。

#### C.4 抗裂荷载的确定

当在加载过程中第一次出现裂缝时,应取前一级荷载值作为抗裂荷载实测值;当在规定的荷载持续时间内第一次出现裂缝时,应取本级荷载值与前一级荷载值的平均值作为抗裂荷载实测值;当在规定的荷载持续时间结束后第一次出现裂缝时,应取本级荷载值作为抗裂荷载实测值。

---

中华人民共和国建筑工业  
行 业 标 准  
预应力混凝土空心方桩  
JG/T 197—2018

\*

中国标准出版社出版发行  
北京市朝阳区和平里西街甲2号(100029)  
北京市西城区三里河北街16号(100045)

网址: [www.spc.org.cn](http://www.spc.org.cn)

服务热线: 400-168-0010

2019年3月第一版

\*

书号: 155066·2-44474

版权专有 侵权必究



JG/T 197—2018