

ICS 27.140  
P 59  
备案号：J2464—2018

**NB**

中华人民共和国能源行业标准

P

NB/T 35104—2017

---

# 水电工程钻孔注水试验规程

Specification for Borehole Water Injection Test of  
Hydropower Projects

2017 - 11 - 15 发布

2018 - 03 - 01 实施

---

国家能源局 发布

中华人民共和国能源行业标准

水电工程钻孔注水试验规程

Specification for Borehole Water Injection Test of  
Hydropower Projects

**NB/T 35104—2017**

主编部门：水电水利规划设计总院

批准部门：国家能源局

施行日期：2018年3月1日

中国水利水电出版社

2018 北京

中华人民共和国能源行业标准  
**水电工程钻孔注水试验规程**  
Specification for Borehole Water Injection Test of  
Hydropower Projects  
**NB/T 35104—2017**

\*

中国水利水电出版社出版发行  
(北京市海淀区玉渊潭南路1号D座 100038)  
网址: [www. waterpub. com. cn](http://www.waterpub.com.cn)  
E-mail: [sales@waterpub. com. cn](mailto:sales@waterpub.com.cn)  
电话: (010)68367658(营销中心)  
北京科水图书销售中心(零售)  
电话: (010)88383994、63202643、68545874  
全国各地新华书店和相关出版物销售网点经售  
北京瑞斯通印务发展有限公司印刷

\*

140mm×203mm 32开本 1.625印张 42千字  
2018年3月第1版 2018年3月第1次印刷  
印数 0001—3000册

\*

书号 155170·366  
定价 **26.00** 元

凡购买我社规程,如有缺页、倒页、脱页的,  
本社营销中心负责调换

**版权所有·侵权必究**

国家能源局  
公 告

2017 年 第 10 号

依据《国家能源局关于印发〈能源领域行业标准化管理办法（试行）〉及实施细则的通知》（国能局科技〔2009〕52号）有关规定，经审查，国家能源局批准《煤层气生产站场安全管理规范》等204项行业标准，其中能源标准（NB）62项、电力标准（DL）86项、石油标准（SY）56项，现予以发布。

附件：行业标准目录

国家能源局

2017年11月15日

# NB/T 35104—2017

附件：

## 行业标准目录

序号	标准编号	标准名称	代替标准	采标号	批准日期	实施日期
...						
38	NB/T 35104— 2017	水电工程 钻孔注水试验 规程			2017 - 11 - 15	2018 - 03 - 01
...						

## 前 言

根据《国家能源局关于下达 2014 年第二批能源领域行业标准制（修）订计划的通知》（国能科技〔2015〕12 号）的要求，规程编制组经广泛调查研究，认真总结实践经验，并在广泛征求意见的基础上，制定本规程。

本规程主要技术内容是：试验准备、定水头标准注水试验、降水头标准注水试验、简易注水试验、资料整理与计算。

本规程由国家能源局负责管理，由水电水利规划设计总院提出并负责日常管理，由能源行业水电勘测设计标准化技术委员会负责具体技术内容的解释。执行过程中如有意见或建议，请寄送水电水利规划设计总院（地址：北京市西城区六铺炕北小街 2 号，邮编：100120）。

本规程主编单位：中国电建集团成都勘测设计研究院有限公司

本规程主要起草人员：彭仕雄 苏建明 祝华平 杜文树  
张世殊 刘邑飞 徐 键 石定国  
鞠 琳

本规程主要审查人员：杨 建 李文纲 贾煜星 金云弼  
单治钢 刘 昌 李学政 李开德  
郭维祥 许 模 周光辉 阳正强  
曾祥喜 敖大华 李裕忠 季法强  
朴 苓 李仕胜

## 目 次

1	总则 .....	1
2	术语和符号 .....	2
2.1	术语 .....	2
2.2	符号 .....	3
3	基本规定 .....	4
4	试验准备 .....	5
4.1	造孔 .....	5
4.2	设备选择 .....	5
4.3	设备安装 .....	6
4.4	洗孔及地下水位量测 .....	7
5	定水头标准注水试验 .....	8
6	降水头标准注水试验 .....	9
7	简易注水试验 .....	10
8	资料整理与计算 .....	11
8.1	定水头标准注水试验 .....	11
8.2	降水头标准注水试验 .....	12
8.3	简易注水试验 .....	13
附录 A	岩土渗透性分级 .....	14
附录 B	安装结构图 .....	15
附录 C	设备安装记录表 .....	17
附录 D	试验前地下水位观测记录表 .....	18
附录 E	试验观测记录表 .....	19
附录 F	定水头注水试验渗透系数计算图表 .....	20
附录 G	注水试验水头取值 .....	21
附录 H	形状系数取值 .....	23

附录 J 降水头注水试验渗透系数计算图表 .....	24
本规程用词说明 .....	25
引用标准名录 .....	26
附：条文说明 .....	27

## Contents

1	General Provisions .....	1
2	Terms and Symbols .....	2
2.1	Terms .....	2
2.2	Symbols .....	3
3	Basic Requirement .....	4
4	Test Preparation .....	5
4.1	Drilling Hole .....	5
4.2	Equipment Selection .....	5
4.3	Equipment Installation .....	6
4.4	Hole - flushing and Groundwater Level Measurement .....	7
5	Standard Water Injection Test of Constant Head .....	8
6	Standard Water Injection Test of Falling Head .....	9
7	Simple Water Injection Test .....	10
8	Data Arrangement and Calculation .....	11
8.1	Standard Water Injection Test of Constant Head .....	11
8.2	Standard Water Injection Test of Falling Head .....	12
8.3	Simple Water Injection Test .....	13
Appendix A	Permeability Classification of Rock and Soil .....	14
Appendix B	Installation Structure Diagram .....	15
Appendix C	Record Sheet for Equipment Installation .....	17
Appendix D	Observation Record for Groundwater Table before the Test .....	18
Appendix E	Observation Record for Test .....	19
Appendix F	Permeability Coefficient Calculation Diagram	

	and Table for Water Injection Test of Borehole Constant Head .....	20
Appendix G	Water Head Calculation for Water Injection Test .....	21
Appendix H	Shape Coefficient Selection .....	23
Appendix J	Permeability Coefficient Calculation Diagram and Table for Water Injection Test of Borehole Falling Head .....	24
	Explanation of Wording in This Specification .....	25
	List of Quoted Standards .....	26
	Addition: Explanation of Provisions .....	27



# 1 总 则

**1.0.1** 为了统一水电工程钻孔注水试验方法、内容和技术要求，保证试验工作质量和成果质量，制定本规程。

**1.0.2** 本规程适用于水电工程钻孔注水试验。

**1.0.3** 水电工程钻孔注水试验，除应符合本规程外，尚应符合国家现行有关标准的规定。

## 2 术语和符号

### 2.1 术语

#### 2.1.1 渗透系数 permeability coefficient

表征介质透水能力的一个参数，指当水力坡度为 1 时地下水在介质中的渗流速度。

#### 2.1.2 标准注水试验 standard water injection test

试验段安装过滤器，通过钻孔向试验段注水，以确定岩土层渗透系数的原位试验方法。

#### 2.1.3 简易注水试验 simple water injection test

通过钻孔直接向试验段注水，以确定岩土层渗透系数的原位试验方法。

#### 2.1.4 定水头注水试验 water injection test of constant head

通过钻孔向试验段连续注水，并使水头保持一定高度不变，测得稳定时的注水流量，以确定岩土层渗透系数的原位试验方法。

#### 2.1.5 降水头注水试验 water injection test of falling head

通过钻孔向试验段注水，抬高钻孔水头至一定高度，停止向孔内注水，根据水头下降与延续时间的关系确定岩土层渗透系数的原位试验方法。

#### 2.1.6 形状系数 shape coefficient

反映钻孔注水试验段边界条件的参数。

#### 2.1.7 特征时间 characteristic time

在钻孔降水头注水试验  $\ln(H_t/H_0)-t$  曲线上， $H_t/H_0=0.37$  所对应的时间。

## 2.2 符 号

- $A$ ——形状系数；
- $H$ ——试验水头；
- $H_1$ ——在时间  $t_1$  对应的试验水头；
- $H_2$ ——在时间  $t_2$  对应的试验水头；
- $H_t$ ——注水试验在时间  $t$  对应的试验水头；
- $H_0$ ——降水头注水试验初始水头；
- $K$ ——岩土层渗透系数；
- $K_h$ ——岩土层水平渗透系数；
- $K_v$ ——岩土层铅直渗透系数；
- $l$ ——注水试验段长度；
- $m$ ——传导比；
- $Q$ ——注入流量；
- $r$ ——试验段钻孔半径；
- $T_0$ ——特征时间；
- $t_1$ ——注水试验某时刻的时间。

### 3 基本规定

**3.0.1** 钻孔注水试验可用于测试土体渗透系数，也可用于测试破碎岩体渗透系数。

**3.0.2** 根据注水水头稳定情况，注水试验可分为定水头注水试验和降水头注水试验。定水头注水试验宜用于渗透性较强的土体及破碎岩体；降水头注水试验宜用于地下水位以下渗透性较弱的土体。岩土渗透性分级应符合本规程附录 A 的规定。

**3.0.3** 根据钻孔内安装过滤器的情况，注水试验可分为标准注水试验和简易注水试验。标准注水试验宜适用于各类土体；简易注水试验宜适用于孔壁稳定、透水性弱的土体。

**3.0.4** 注水试验应考虑试验操作的方便和孔壁稳定情况，宜采用自上而下分段注水，当孔壁稳定条件较好时也可采用自下而上分段注水。

**3.0.5** 试验段应选择在同一土层中，不应跨越透水性相差悬殊的两种土层，不应跨越地下水位线。试验段长度宜为 3m~5m，较弱透水土层宜取中高值，较强透水土层宜取中低值。

**3.0.6** 注水试验步骤应主要包括造孔、试验段位置选择、试验方法和试验设备选择、安装、洗孔、地下水位测量、注水、记录观测资料、整理资料。试验人员应严格按照试验步骤进行操作，掌握各步骤基本要求。

**3.0.7** 试验成果应严格执行校审流程并进行资料归档。

## 4 试验准备

### 4.1 造孔

- 4.1.1 孔位和试验孔段宜由地质和钻探人员在现场确定。
- 4.1.2 注水试验造孔方法选择宜符合下列要求：
- 1 土体宜采用硬质合金造孔或复合片造孔。
  - 2 破碎岩体宜采用金刚石造孔。
- 4.1.3 注水孔的造孔除应符合现行行业标准《水电水利工程钻探规程》DL/T 5013 的有关规定外，还应符合下列要求：
- 1 注水试验孔钻进时，应保持孔壁铅直，防止试验段岩土层被扰动，并详细记录钻进情况。
  - 2 试验孔段及附近不得使用植物胶、泥浆、水泥浆等护壁材料钻进。

### 4.2 设备选择

- 4.2.1 注水试验设备宜主要包括供水设备、止水材料、过滤器、测试设备，钻孔注水试验设备可按表 4.2.1 的规定选择。

表 4.2.1 钻孔注水试验设备

设备类型	名称
供水设备	水箱、水泵、工作管、注水管
止水材料	栓塞、套管、黏土
过滤器	包网过滤器、缠丝过滤器、骨架过滤器（花管）、填砾过滤器
测试设备	容积计、流量计、秒表、米尺、水位计、温度计

注：简易注水试验不考虑安装过滤器。

- 4.2.2 注水试验供水设备应主要包括水箱和水泵。水箱容积不

应小于  $2\text{m}^3$ ；水泵类型应根据试验段渗透性大小选择。

**4.2.3** 土体标准注水试验段可采用套管、黏土材料止水，破碎岩体标准注水试验段可采用栓塞、套管、黏土等材料止水。

**4.2.4** 标准注水试验过滤器选择和使用应符合现行行业标准《水电工程钻孔抽水试验规程》NB/T 35103 的有关规定。

**4.2.5** 测试设备的选择和测试精度应符合下列规定：

1 观测水位宜使用电测水位计，精确到  $1\text{cm}$ ，也可采用水位自动记录仪。

2 当注入流量小于  $0.5\text{L/s}$  时，宜采用容积计，注满量筒或提桶所需的时间不宜小于  $30\text{s}$ ，观测读数应精确到  $1\text{s}$ ；注入流量大于  $0.5\text{L/s}$  时，宜采用流量计，观测读数应精确到  $0.1\text{L}$ ，也可采用流量自动记录仪。

3 测量气温可采用普通酒精温度计，测量水温宜采用缓变温度计，精确到  $1^\circ\text{C}$ 。

### 4.3 设备安装

**4.3.1** 在试验设备安装前，应进行孔深校正，孔底沉淀物厚度不得大于  $10\text{cm}$ ，否则应予以打捞。

**4.3.2** 标准注水试验过滤器和工作管安装应符合下列要求：

1 采用的过滤器长度不应小于试验段长度。

2 应将工作管连接过滤器下入孔内试验段位置，过滤器底部应与试验段底部齐平。

3 过滤器上部的工作管应高于孔口，工作管各接头应采取有效的止水措施，保证不漏水。

4 应将止水材料安装在试验段顶部。

**4.3.3** 注水管应连接供水设备和测试设备，注水管出水口应放在试验段中部。

**4.3.4** 应详细记录安装设备的规格、长度和安装深度，并绘制安装结构图。绘制钻孔注水试验安装结构图应符合本规程附录 B

的有关规定。设备安装记录应符合本规程附录 C 的有关规定。

#### 4.4 洗孔及地下水位量测

**4.4.1** 在标准注水试验前，可选用清水脉动循环法、活塞洗孔法、压缩空气法等方法对试验段进行反复清洗，达到水清砂净。

**4.4.2** 在注水试验前，应观测试验段内地下水位，水位观测间隔为 5min；当连续 2 次观测数据变幅小于 10cm 时，可结束水位量测工作，用最后一次观测值作为地下水位计算值。试验前地下水位观测记录应符合本规程附录 D 的规定。

## 5 定水头标准注水试验

**5.0.1** 试验段安装完成后，应连续向试验段内注入清水，工作管内水位应符合下列规定：

1 当试验段位于地下水位以下时，工作管内水位应高于地下水位 1m 以上；亦可至工作管孔口。

2 当试验段位于地下水位以上时，工作管内水位应高于试验段顶部。

**5.0.2** 注水至试验水头后，应随时调整流量以保持水头稳定，水位变幅不应超过±2cm。

**5.0.3** 当试验段漏水量大于供水能力时，应更换为供水能力更大的水泵或降低注水水头，使注水试验正常进行。

**5.0.4** 流量观测和记录应符合下列规定：

1 测试开始时，应每隔 5min 量测一次，连续量测 5 次；以后应每隔 20min 量测一次，且至少连续量测 6 次。

2 连续两次注入流量之差不大于最后一次注入流量的 10%，且无持续增减趋势时，应结束试验，取最后一次注入流量作为计算值。

3 试验观测记录宜符合本规程附录 E 的规定。

**5.0.5** 当采取更换水泵或降低注水水头措施后，漏水量仍大于供水能力时，应记录最大注入流量，然后结束试验。

## 6 降水头标准注水试验

**6.0.1** 试验段安装完成后，应连续向试验段内注入清水，工作管内初始水位宜至工作管管口。

**6.0.2** 注水至初始试验水位后，应停止注水，开始观测。

**6.0.3** 水位观测和记录应符合下列规定：

1 测试开始时，应每隔 1min 量测一次，连续量测 5 次；以后应每隔 10min 量测一次，连续量测 3 次；后期观测间隔时间应根据水位下降速度确定，可按 30min 间隔进行。

2 试验过程中，应及时在半对数纸上绘制水头比与时间的关系曲线，如不呈线性关系，说明试验有误，应重新进行注水并进行观测。

3 当试验水头下降到初始试验水头的 0.3 倍，或连续观测点达到 10 个以上且观测点均在直线上时，可结束试验。

4 试验观测记录应符合本规程附录 E 的规定。

## 7 简易注水试验

- 7.0.1 简易注水试验应采用随钻自上而下方式进行。
- 7.0.2 应根据钻孔揭示情况，确定试验段位置；应将套管打入试验段顶部，达到护壁及止水目的，同时将套管作为注水试验的工作管。
- 7.0.3 简易注水试验可不洗孔，试验用水应采用清水，注水管的安装和记录应符合本规程第 4.3.3 条和第 4.3.4 条的规定。
- 7.0.4 地下水位观测应符合本规程第 4.4.2 条的规定。
- 7.0.5 定水头简易注水试验要求应符合本规程第 5 章的规定。
- 7.0.6 降水头简易注水试验要求应符合本规程第 6 章的规定。

## 8 资料整理与计算

### 8.1 定水头标准注水试验

8.1.1 应绘制流量与时间关系曲线或水头与时间关系曲线，并检查流量或水头是否稳定，确定流量计算值。

8.1.2 当试验段位于地下水位以下，且岩土体为均质各向同性时，试验水头应根据试验水位与地下水位的关系确定，注水试验水头取值应符合本规程附录 G 的规定；岩土层渗透系数的确定应符合下列规定：

1 当  $l/r > 8$ ，试验段顶部无隔水层时，渗透系数应按下式计算：

$$K = \frac{6.1Q}{lH} \lg \frac{l}{r} \quad (8.1.2-1)$$

2 当  $l/r > 8$ ，试验段顶部为隔水层时，渗透系数应按下式计算：

$$K = \frac{6.1Q}{lH} \lg \frac{2l}{r} \quad (8.1.2-2)$$

式中：K——岩土层的渗透系数（cm/s）；

Q——注入流量（L/min）；

l——试验段长度（cm）；

H——水头高度（cm）；

r——试验段钻孔半径（cm）。

8.1.3 当试验段位于地下水位以下，且岩土体为非均质各向异性时，试验水头应根据试验水位与地下水位的关系确定，注水试验水头取值应符合本规程附录 G 的规定；形状系数应根据不同试验条件选取，形状系数取值应符合本规程附录 H 的规定，岩

土层渗透系数应按下列式计算：

$$K = \frac{16.67Q}{AH} \quad (8.1.3)$$

式中：A——形状系数（cm）。

**8.1.4** 当试验段位于地下水位以上，岩土体为均质各向同性，且  $50 < H/r < 200$ 、 $H \leq l$  时，试验水头应根据试验段与注水水位的关系确定，注水试验水头取值应符合本规程附录 G 的规定；岩土层渗透系数应按下列式计算：

$$K = \frac{7.05Q}{lH} \lg \frac{2l}{r} \quad (8.1.4)$$

**8.1.5** 应进行渗透性系数的计算，注水试验渗透系数计算图表宜符合本规程附录 F 的规定。

## 8.2 降水头标准注水试验

**8.2.1** 应绘制  $\ln(H_1/H_0) - t$  关系曲线，判断试验成果的可靠性。

**8.2.2** 当试验段位于地下水位以下，且岩土体为均质各向同性时，应确定某时刻相应的试验水头，试验水头取值应符合本规程附录 G 的规定，岩土层的渗透系数确定应符合下列规定：

1 当  $l/r > 8$ ，试验段顶部无隔水层时，渗透系数应按下列式计算：

$$K = \frac{0.0523r^2 \ln(H_1/H_2)}{2\pi l (t_2 - t_1)} \ln \frac{l}{r} \quad (8.2.2-1)$$

2 当  $l/r > 8$ ，试验段顶部为隔水层时，渗透系数应按下列式计算：

$$K = \frac{0.0523r^2 \ln(H_1/H_2)}{2\pi l (t_2 - t_1)} \ln \frac{2l}{r} \quad (8.2.2-2)$$

式中： $H_1$ 、 $H_2$ ——在  $t_1$ 、 $t_2$  时刻相应的试验水头（cm）；

$t_1$ 、 $t_2$ ——注水试验某时刻的试验时间（min）。

**8.2.3** 当试验段位于地下水位以下，且岩土体为均质各向异性

时，应确定某时刻相应的试验水头，试验水头取值应符合本规程附录 G 的规定，岩土层的渗透系数应按下式计算：

$$K = \frac{0.0523r^2 \ln(H_1/H_2)}{A(t_2 - t_1)} \quad (8.2.3)$$

**8.2.4** 应进行渗透系数的计算，注水试验渗透系数计算图表应符合本规程附录 J 的规定。

### 8.3 简易注水试验

**8.3.1** 定水头简易注水试验岩土层渗透系数应按本规程第 8.1 节的公式计算。

**8.3.2** 降水头简易注水试验岩土层渗透系数应按本规程第 8.2 节的公式计算。

## 附录 A 岩土渗透性分级

表 A 岩土渗透性分级

渗透性等级	标准		岩体特征	土类
	渗透系数 $K$ (cm/s)	透水率 $q$ (Lu)		
极微透水	$K < 10^{-6}$	$q < 0.1$	完整岩体, 含等价开度小于 0.025mm 裂隙的岩体	黏土
微透水	$10^{-6} \leq K < 10^{-5}$	$0.1 \leq q < 1$	含等价开度 0.025mm~0.05mm 裂隙的岩体	黏土—粉土
弱透水	$10^{-5} \leq K < 10^{-4}$	$1 \leq q < 10$	含等价开度 0.05mm~0.1mm 裂隙的岩体	粉土—细粒土质砂
中等透水	$10^{-4} \leq K < 10^{-2}$	$10 \leq q < 100$	含等价开度 0.1mm~0.5mm 裂隙的岩体	砂—砂砾
强透水	$10^{-2} \leq K < 1$	$q \geq 100$	含等价开度 0.5mm~2.5mm 裂隙的岩体	砂砾—砾石、卵石
极强透水	$K \geq 1$		含连通孔洞或等价开度大于 2.5mm 裂隙的岩体	粒径均匀的巨砾

## 附录 B 安装结构图

**B.0.1** 钻孔标准注水试验的安装结构图（图 B.0.1），应包括套管、止水材料、工作管、过滤器、注水管、测试设备、供水设备等主要机具，并应标注实际尺寸。

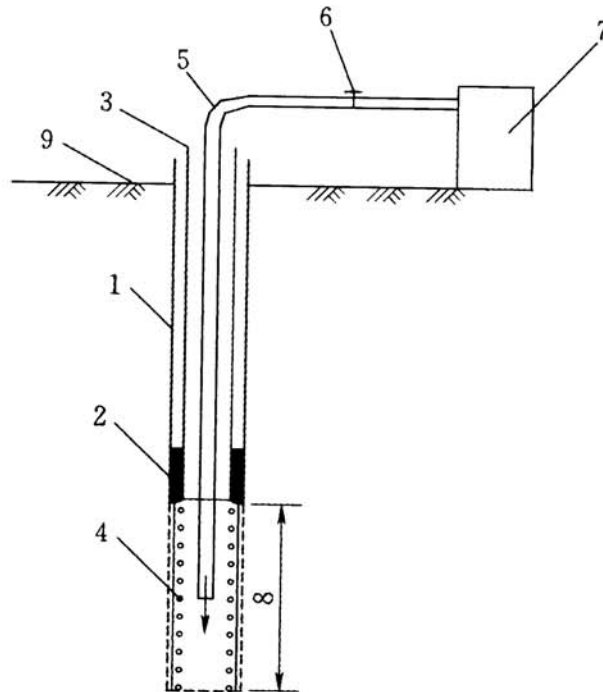


图 B.0.1 标准注水试验安装图

- 1—孔壁或套管；2—止水材料；3—工作管；  
4—过滤器；5—注水管；6—测试设备；  
7—供水设备；8—试验段；9—地面

**B.0.2** 钻孔简易注水试验的安装结构图（图 B.0.2），应包括工作管（套管）、注水管、测试设备、供水设备等主要机具，并应标注实际尺寸。

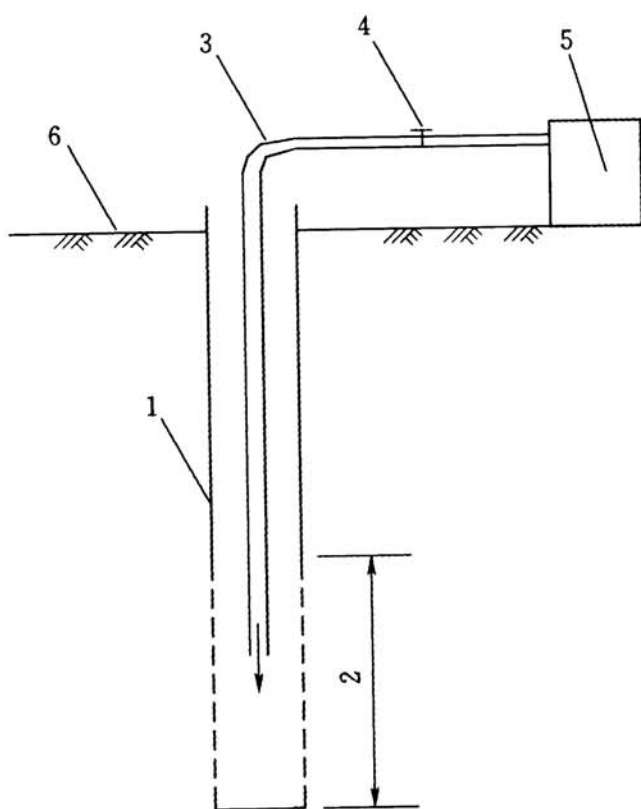


图 B.0.2 简易注水试验安装图

1—工作管（套管）；2—试验段；3—注水管；  
4—测试设备；5—供水设备；6—地面



## 附录 D 试验前地下水位观测记录表

**表 D 试验前地下水位观测记录表**

工程名称：

孔号：

试验段号：

试验段位置：

日期：

试验类型：

时间			延续时间 (min)	地下水位 (m)		备注
日	时	分		工作管内	工作管外	

观测：

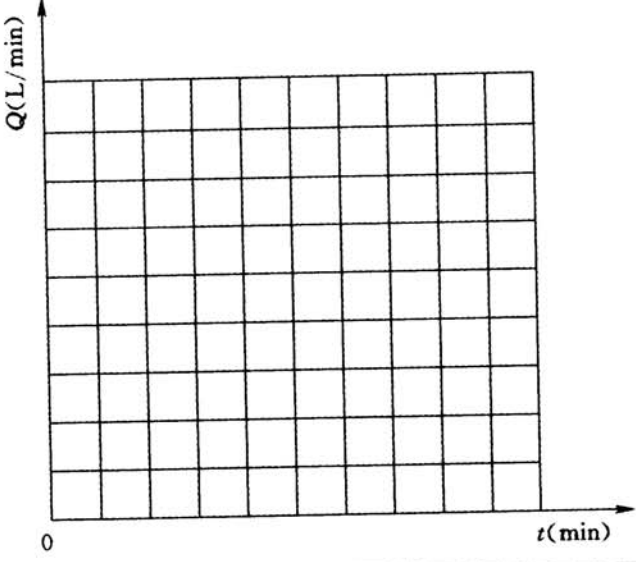
记录：

校核：



## 附录 F 定水头注水试验渗透系数计算图表

表 F 定水头注水试验渗透系数计算图表

工程名称		孔号		试验段号		试验位置	
试验段长 $l$ (m)		稳定地下水位 (m)				试验段半径 $r$ (cm)	
注水水位 (m)		试验水头 $H$ (m)		注入流量 $Q$ (L/min)		渗透系数 $K$ (cm/s)	
计算公式		试验段在稳定地下水位以上					
		试验段在稳定地下水位以下					
1. $Q-t$ 关系曲线							
							
2. 计算：							
3. 试验情况说明：							

计算：

校核：

日期：

## 附录 G 注水试验水头取值

**G.0.1** 试验段在地下水位以下的定水头取值 (图 G.0.1), 试验水头应为试验水位和地下水位的高差。

**G.0.2** 试验段在地下水位以上的定水头取值 (图 G.0.2), 试验水头应为试验水位和试验段中部的距离。

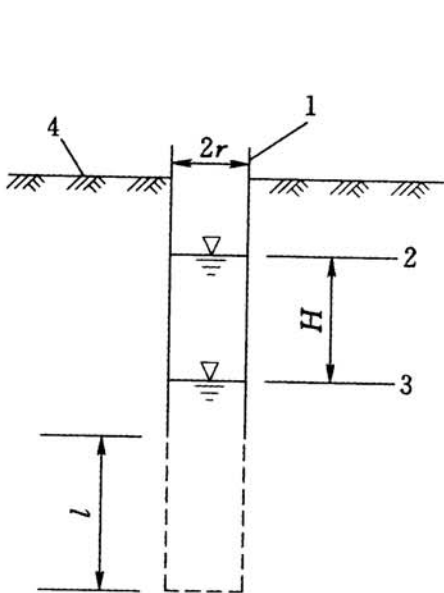


图 G.0.1 试验段在地下水位以下的定水头取值

1—工作管；2—试验水位；3—地下水位；  
4—地面； $H$ —试验水头； $l$ —试验段；  
 $r$ —试验段钻孔半径

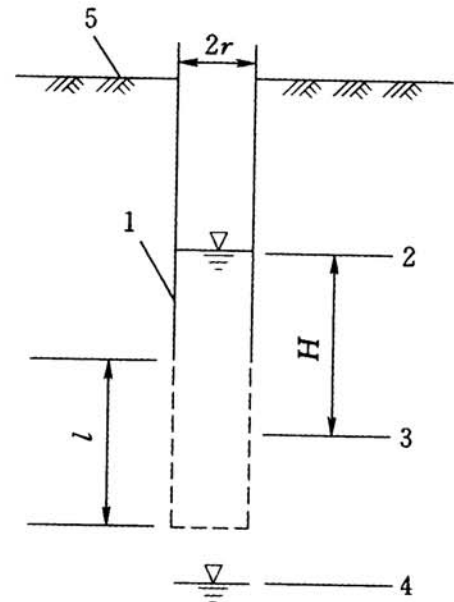


图 G.0.2 试验段在地下水位以上的定水头取值

1—工作管；2—试验水位；3—试验段中部；4—地下水位；5—地面；  
 $H$ —试验水头； $l$ —试验段；  
 $r$ —试验段钻孔半径

**G.0.3** 试验段在地下水位以下的降水头取值 (图 G.0.3), 试验水头应为试验水位和地下水位的高差。

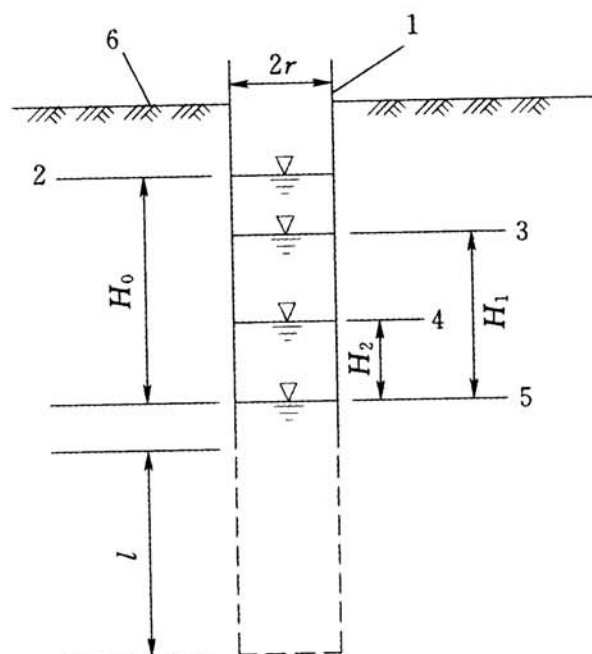


图 G.0.3 试验段在地下水位以下的降水头取值

1—工作管；2—初始试验水位；3— $t_1$ 时刻试验水位；

4— $t_2$ 时刻试验水位；5—地下水位；6—地面；

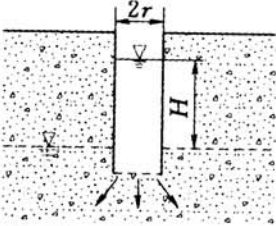
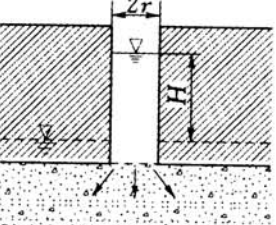
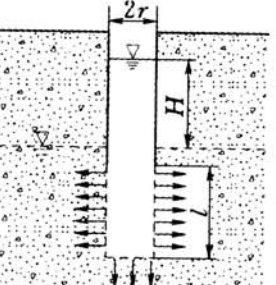
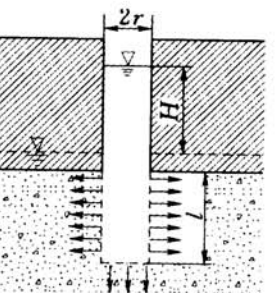
$H_0$ —初始试验水头； $H_1$ — $t_1$ 时刻试验水头；

$H_2$ — $t_2$ 时刻试验水头； $l$ —试验段；

$r$ —试验段钻孔半径

## 附录 H 形状系数取值

表 H 形状系数取值

试验条件	简图	形状系数 A	备注
试验段位于地下水位以下，止水材料安装至孔底，孔底进水		5.5r	
试验段位于地下水位以下，止水材料安装至孔底，孔底进水，试验段顶部为不透水层		4r	
试验段位于地下水位以下，止水材料安装至试验段顶部，试验段裸露或下过滤器，孔壁和孔底进水		$\frac{2\pi l}{\ln \frac{ml}{r}}$	$\frac{l}{r} > 8$ $m = \sqrt{K_h/K_v}$
试验段位于地下水位以下，止水材料安装至试验段顶部，试验段裸露或下过滤器，孔壁和孔底进水，试验段顶部为不透水层		$\frac{2\pi l}{\ln \frac{2ml}{r}}$	$\frac{l}{r} > 8$ $m = \sqrt{K_h/K_v}$

注：1 表中形状系数的确定主要考虑的因素有长度、孔径和传导比。

2 第一、第二个图未考虑各向异性，宜适用于孔径大于 200mm 的钻孔，计算成果为平均渗透系数。

3 第三、第四个图考虑了各向异性和含水层性质，计算成果为综合渗透系数，传导比  $m$  可根据工程经验确定，有条件时也可通过试验取得。

## 附录 J 降水头注水试验渗透系数计算图表

表 J 降水头注水试验渗透系数计算图表

工程名称		孔号		试验段号		试验位置	
试验段长 $l$ (m)		稳定地下水位 (m)			试验段半径 $r$ (cm)		
初始水头 $H_0$ (m)	某时刻 $t_1$ (min)	某时刻 $t_2$ (min)		$t_1$ 时试验水头 $H_1$ (m)	$t_2$ 时试验水头 $H_2$ (m)	渗透系数 $K$ (cm/s)	
计算公式							
1. $\ln(H_t/H_0)-t$ 关系曲线							
2. 计算：							
3. 试验情况说明：							

计算：

校核：

日期：

## 本规程用词说明

1 为便于在执行本规程条文时区别对待，对要求严格程度不同的用词说明如下：

1) 表示很严格，非这样做不可的：

正面词采用“必须”，反面词采用“严禁”；

2) 表示严格，在正常情况下均应这样做的：

正面词采用“应”，反面词采用“不应”或“不得”；

3) 表示允许稍有选择，在条件许可时首先应这样做的：

正面词采用“宜”，反面词采用“不宜”；

4) 表示有选择，在一定条件下可以这样做的，采用“可”。

2 条文中指明应按其他有关标准执行的写法为：“应符合……的规定”或“应按……执行”。

## 引用标准名录

《水电工程钻孔抽水试验规程》NB/T 35103

《水电水利工程钻探规程》DL/T 5013

中华人民共和国能源行业标准

水电工程钻孔注水试验规程

**NB/T 35104—2017**

条文说明

## 制 定 说 明

《水电工程钻孔注水试验规程》NB/T 35104—2017，经国家能源局 2017 年 11 月 15 日以第 10 号公告批准发布。

本规程制定过程中，编制组进行了广泛调查研究，总结了我国工程建设水电水利领域的实践经验，吸收了近年来水电工程注水试验方面所取得的科技成果，并向有关设计、科研单位和高校征求了意见。

为便于广大勘察、设计、施工、科研、学校等单位有关人员在使用本规定时能正确理解和执行条文规定，《水电工程钻孔注水试验规程》编制组按章、节、条顺序编制了本规程的条文说明，对条文规定的目的、依据以及执行中需注意的有关事项进行了说明。但是，本条文说明不具备与规程正文同等的法律效力，仅供使用者作为理解和把握规程规定的参考。

## 目 次

1	总则	30
3	基本规定	31
4	试验准备	33
4.1	造孔	33
4.2	设备选择	33
4.3	设备安装	34
4.4	洗孔及地下水位量测	34
5	定水头标准注水试验	35
6	降水头标准注水试验	36
7	简易注水试验	37
8	资料整理与计算	38
8.1	定水头标准注水试验	38
8.2	降水头标准注水试验	38
附录 A	岩土渗透性分级	40
附录 C	设备安装记录表	41
附录 H	形状系数取值	42

## 1 总 则

**1.0.1** 钻孔注水试验是利用人工抬高孔内水头，向钻孔内注入清水，测定岩土体渗透系数的一种原位测试方法。钻孔注水试验包括钻孔标准注水试验和简易注水试验。

**1.0.2** 目前水电行业内没有钻孔注水试验的统一技术规程，制定本规程有利于规范行业注水试验方法和资料整理，有利于这一广泛使用的原位试验手段的应用和推广。风能、太阳能、海洋能、地热能、生物质能等可再生能源发电工程的钻孔注水试验可以参考使用。

### 3 基本规定

**3.0.1** 根据工程实践经验，了解覆盖层渗透性的主要方法是抽水试验，了解岩体渗透性的主要方法是压水试验。但是当地下水位较低或无地下水位时，要进行抽水试验相当困难，此时可采取钻孔注水试验获取土体的渗透系数；当岩体破碎时由于漏水严重往往使得压水试验无法进行。因此，钻孔注水试验对不能进行抽水试验获取渗透系数的土层较为适用；对于破碎岩体，需要了解岩体的渗透性能，进行压水试验较为困难时，也可采用此方法进行试验，由于岩体中裂隙分布的不均匀性，求得的渗透性系数往往存在一定误差。

**3.0.2** 对于不同的岩土层，由于渗透性存在较大差异，定水头和降水头注水方式的不同对试验结果影响较大。因此，需要根据渗透性强弱合理选择注水试验方法。在地下水位以上包气带内进行降水头注水试验，其土体渗透性与包气带的饱和度和孔隙度及毛细水作用等有关，试验边界条件较复杂，目前一般应用较少，仍处于研究和积累资料阶段，故本规程不推荐此种方法。

**3.0.3** 标准注水试验和简易注水试验的最大差别是孔内是否安装过滤器。标准注水需要在孔内安装过滤器，可较为可靠地获得试验段岩土体的渗透系数；简易注水则不需要在孔内安装过滤器，可随钻快速进行岩土体渗透性试验，由于孔壁不规则，孔壁稳定性差、易塌孔，其结果在多数情况下存在一定误差，但简易注水试验操作简单，对无条件进行标准注水时，在取得土体渗透性上有一定的适用性，简易注水试验用于粗略、快速了解土体渗透性。

**3.0.4** 本条规定注水试验原则上自上而下进行，是基于实际情况考虑的，自上而下试验容易保证注水试验成果的质量。若在钻

孔造孔完成后自下而上进行试验，其试验段的止水和底部填料质量不易控制，从而影响成果的准确性，因此，自下而上试验特别需要注意试验段的止水质量和试验段下部的回填。

**3.0.5** 多数注水试验表明，试验段过小，试验结果偏差较大，因此，注水试验段长不宜小于 3m；降水头试验的时间较短，因此其段长选择宜较长。

**3.0.6** 规定了注水试验的操作步骤和基本要求，由于岩土体渗透性能差异较大，不同试验方法对其结果影响较大，因此，熟练掌握试验步骤和试验方法是注水试验成果可靠性的重要保证。

## 4 试验准备

### 4.1 造 孔

**4.1.1** 造孔完成后需要成图，就必须测量孔口坐标、高程。孔内所有测深、过滤器、套管等的安装，均应从同一固定基点算起。

**4.1.3** 对于注水试验造孔钻具选择，满足现行行业标准《水电水利工程钻探规程》DL/T 5013 中钻进有关规定，目的在于尽量减少对土层的干扰和成孔。

松散岩土层钻孔采用跟管钻进可保证成孔，基岩岩土层钻孔采用清水钻进利于保证岩体裂隙的原状性。因此，规定钻进中采用跟管清水钻进，才能准确测定岩土层的渗透系数，工程实践表明，泥浆钻进或 SM 植物胶或 KL 钻进粉等护壁钻进时，黏粒等在孔壁一定范围扩散渗入岩土层，对注水试验成果会产生严重影响。因此，本条款规定试验孔段及附近不得使用泥浆循环钻进或植物胶等护壁材料钻进，试验段附近即为顶底部 3m~5m 范围。

### 4.2 设备选择

**4.2.2** 试验供水使用水泵注水时，根据经验估算注入流量的大小进行水泵选择较为合理，注入流量大时，可选用潜水泵，注入流量小时，可选用活塞式水泵。注水试验供水可使用水泵，也可以不使用水泵，采取自流水注入。

**4.2.3** 本规程列出目前试验段止水的常用方法。在土层中，一般采用套管脚黏土止水比较可靠。

**4.2.4** 注水试验安装过滤器主要目的是保证试验段成孔，且有利于水从全试验段渗入，因此，过滤器的选择要考虑地层结构及

成孔条件，对于细砂、粉土等成孔条件差的试验段，选择填砾过滤器比较好，对于具备直接成孔条件的土体或孔壁稳定差的破碎岩体试验段，选择花管较好，同时还可起护壁作用。

### **4.3 设备安装**

**4.3.1** 孔底沉淀物或扰动岩土层影响试验精度，需要尽量保证试验土层为原状，根据实践经验，并参照相关规程规范，如孔底沉淀物大于10cm，对试验成果准确性影响较明显。因此，对于孔底沉淀物或扰动岩土层大于10cm的应予以清除。

**4.3.2** 安装的过滤器长度需要超出试验段顶部一定高度，这样有利于试验孔壁的稳定，所以本条规定过滤器长度不应小于试验段长度，但也不要超出试验段顶部太多，略高于试验段顶部即可。

### **4.4 洗孔及地下水位量测**

**4.4.1** 钻孔洗孔时，出水口位置过高，不利于孔底沉淀物返出孔口，根据实践经验，出水口位置靠近孔底，洗孔效果较好。关于洗孔流量，目前尚无统一的规定，由于试验岩土层物质组成结构不同，洗孔难度存在差异。因此，采用清水循环法洗孔时，孔口应有返水，将沉淀物带出孔口，才能达到水清砂净的目的。

## 5 定水头标准注水试验

- 5.0.1** 注水试验规定使用清水，利于保证岩土体的原状性，利于准确获得试验成果。当泥沙含量较多时，可能会影响试验成果质量，因此要求采取沉淀措施。固定水头可根据试验段岩土体渗透性确定，当岩土体渗透性较强时，水头可小，反之水头可大。
- 5.0.2** 地下水位稳定的标准，主要根据试验所能达到的精度确定，考虑到注水试验水头较低，可采用水位变幅 $\pm 2\text{cm}$ 作为稳定标准。
- 5.0.4** 本条主要参考了现行行业标准《水利水电工程注水试验规程》SL 345—2007的有关规定，并作了适当修改。地下水位以下试验段土体不存在饱和问题，需要的试验时间相对较短；地下水位以上试验段土体存在饱和问题，需要的试验时间相对较长。根据工程经验，大部分钻孔注水试验在1h内可完成。为了留有余地，积累资料，本规程规定观测的时间控制在2h，是可以满足绝大多数试验要求的。试验段位于地下水位以上，土体存在饱和问题，因此试验结束条件需考虑注入流量和流量的趋势变化等方面。定水头注水试验要求观测注水水位，目的是为了确定固定水头，同时判断试验过程中注水水位是否保持稳定。
- 5.0.5** 最大注入流量对了解土体渗透性很有参考价值，因此需要进行记录。

## 6 降水头标准注水试验

**6.0.1** 注水试验使用清水是试验成果准确性的重要保证，当泥沙含量较多时，可能会影响试验成果质量，因此要求采取沉淀措施。

**6.0.3** 试验开始时，水位下降幅度较快，因此要求观测间隔时间较短，随着时间的延续，水位下降幅度减缓，观测时间间隔可相应延长。

理论上，水头下降比的对数值与时间应为直线关系，通过现场绘制的  $\ln(H_1/H_0)-t$  关系曲线，可以判断试验数据的可靠性，如果试验数据不符合直线关系，应找出原因，如止水是否可靠，水位观测是否存在较大误差等。

为保证试验成果的准确性，要求试验必须达到一定的观测时间和取得足够的观测数据。对渗透性相对较强的土体，可以用试验水头降低值控制；对渗透性相对较弱的土体，为减少试验时间，可以用观测次数控制。

## 7 简易注水试验

**7.0.1** 简易注水试验若采用自下而上方式，试验段因无过滤器孔壁易塌孔，对试验结果影响大，所以简易注水试验应采用随钻自上而下方式进行。

## 8 资料整理与计算

### 8.1 定水头标准注水试验

8.1.2 当土体均质，传导比  $m=1$ ，各向异性的渗透系数计算公式就可简化为各向同性渗透性计算公式。

8.1.3 当试验段位于地下水位以下，且岩土体为非均质各向异性时，渗透性系数计算公式引自现行行业标准《水利水电工程注水试验规程》SL 345—2007。

### 8.2 降水头标准注水试验

8.2.2 当土体均质，传导比  $m=1$ ，各向异性的渗透系数计算公式就可简化为各向同性渗透性计算公式。

8.2.3 试验段位于地下水位以下，土体非均质各向异性条件下降水头的渗透性系数计算公式引自现行行业标准《水利水电工程注水试验规程》SL 345—2007。当绘制  $\ln(H_t/H_0)-t$  关系曲线后，可根据  $\ln(H_t/H_0)-t$  关系曲线求得注水试验特征时间  $T_0$ ，岩土层的渗透系数可简化为下式计算：

$$K = \frac{0.0523r^2}{AT_0} \quad (8-1)$$

式中： $T_0$ ——注水试验的特征时间（min），即  $H_t/H_0=0.37$  时所对应的  $t$  值，可在  $\ln(H_t/H_0)-t$  曲线（图 8-1）上确定。

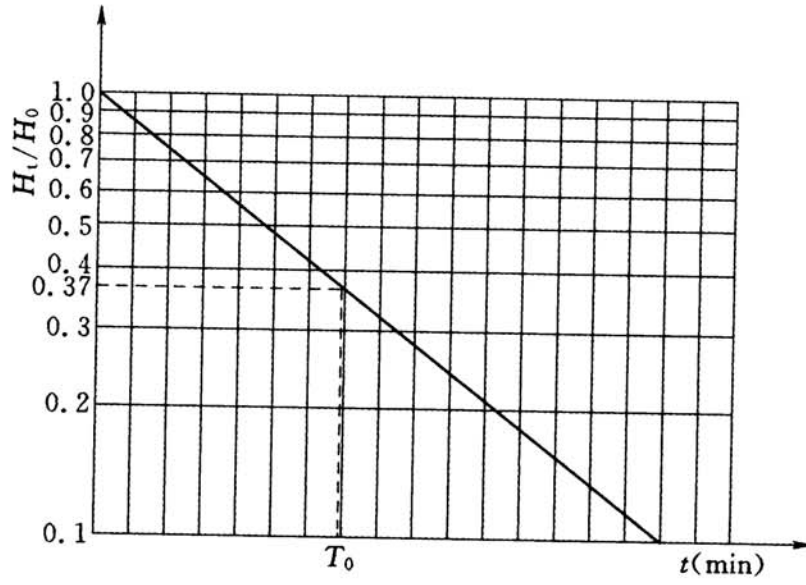


图 8-1  $\ln(H_t/H_0)-t$  曲线

## 附录 A 岩土渗透性分级

**表 A** 岩土渗透性分级引自现行国家标准《水力发电工程地质勘察规范》GB 50287—2016。

## 附录 C 设备安装记录表

**表 C** 地距是指套管管口至地面的高程差，上余是指套管管口至工作管顶部的高程差。

## 附录 H 形状系数取值

**表 H** 传导比  $m$  现场求得往往较为困难，根据部分工程经验给出不同土体取值供参考使用：黏土取 4.5~7.0，粉土取 3.0~4.5，砂类土取 1.5~3.0，砾类土和巨粒类土取 1~1.5。

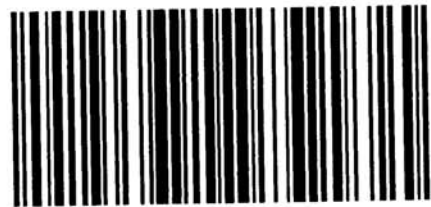
---

微信号: Waterpub-Pro



唯一官方微信服务平台

销售分类: 水电工程



155170.366

定价: 26.00 元